



7 MAR 1900

79341

MEMORIA DESCRIPTIVA

del Modelo de Utilidad, por 20 años, solicitado a favor de Don Sergio S E R R A Xaus, de nacionalidad Española, residente en Barcelona, calle de Legalidad numero 12, por " UN BASTIDOR DE ESTRUCTURA TRIPLE PARA LIZOS ".

El presente Modelo de Utilidad se refiere a un bastidor de estructura triple para lizos, que tiene la ventaja de permitir establecer cuadros para lizos de bastante longitud, debido a sus condiciones de rigidez, adaptándose a las mayores necesidades de
5 resistencia precisas para los veloces telares modernos

Los bastidores para lizos conocidos están esencialmente constituidos por dos listones planos formando bastidor, entre los que van atados las mallas de hilo de algodón, lino o metálicos, que llevan el ojete en su zona media para el paso del hilo de la
10 urdimbre. El atado de cada malla se efectúa normalmente en una varilla paralela al borde del listón del cuadro portamallas.

El bastidor está constituido por un cuadro rectangular , cuyos lados mayores son de perfil rígido, constituido por un elemento central principal de sección con bordes superior e
15 inferior, según una T de poca altura de alas ligeramente dobla -



79341 1960

das hacia el alma central. A ambas caras del alma del elemento central se aplican dos fundas simétricas.

20 El alma es recta y vertical en las zonas inmediatas a las T extremas, presentando la sección media según una línea quebrada, cuyos nervios y ondulaciones confieren rigidez al elemento central permitiendo aumentar su longitud.

25 Las fundas simétricas de sección arqueada, presentan su cara cóncava envolvente de la zona ancha de la línea quebrada del elemento central y sus bordes superiores rectos se aplican superpuestos a las zonas rectas inmediatas a las T del elemento central. Con ello los cantos de las fundas quedan encajados entre las ramas de un lado de las T del elemento central, solidarizándose al elemento central en virtud de su flexibilidad. Las ramas continuas de las T, sirven como pista
30 para el movimiento de los ganchos correderos o simplemente para anclaje de los fijos. Asimismo sirve para colocar en la posición deseada los enlaces correderos autobloqueables separadores y enlaces laterales. Esta doble T continúa superior e inferior, permite la adaptación en todos los telares y con
35 todos los accesorios, lo cual no ocurre con los normales listones de bastidor que en lugar de unas guías continuas llevan sólo unos ganchos aislados.

40 En la hoja gráfica adjunta y a título de ejemplo, se representa un caso de realización práctica del bastidor de estructura triple, objeto del presente Modelo de Utilidad. La figura 1, muestra una vista de conjunto de una realización práctica de un cuadro porta mallas y en la figura 2, el detalle del perfil rígido. La figura 3 muestra un corte vertical del cuadro portamallas.

45 Siguiendo los dibujos se ven los dos elementos longitudi -

27 MAR 1960



79341

nales del bastidor -1- y -2- así como las mallas -3- con el
ojete -4-. Los extremos -5- de las mallas se adaptan de forma
especial a las guías en T -6-. Se ve el elemento central con
las T superior -7- e inferior -8- que tienen los bordes de
50 las ramas doblados según -9- para garantizar la retención
de la malla o elemento corredero sujeto. El alma central de
la doble T sigue en su perfiles líneas quebradas -10- con
ramas de parte central ondulada -11- que dan rigidez al con -
junto, permitiendo establecer cuadros de gran longitud.

55 A las zonas rectas -12- y por cada lado se aplican las ti-
ras planas extremas -13- de las fundas arqueadas -14- y -15-
que envuelven el alma del elemento central y que, por ser fle-
xibles, se retienen haciendo tope sus cantos -16- en el vér-
tice de unión del alma con las alas de las T.

60 Se fabricará el bastidor de estructura triple para lizos,
con los materiales apropiados a sus elementos constituyentes,
pudiendo variar su forma, acabado y dimensiones, y cuantos
detalles no alteren, cambien o modifiquen su esencialidad.

===== N O T A =====

Se reivindica como objeto de este Modelo de Utilidad:

65 1º.- Un bastidor de estructura triple para lizos, constituí-
do por un cuadro rectangular, cuyos lados mayores son de un
perfil rígido compuesto, constituido por un elemento central
principal de sección con bordes superior e inferior según
una T de poca anchura, de alas ligeramente dobladas hacia el
70 alma central. A ambas caras del alma del elemento central se
aplican dos fundas simétricas. El alma es recta y vertical
en las zonas inmediatas a las T extremas, presentando la
sección media según una línea quebrada cuyos nervios y ondula-

7 MAR. 1960



79341

75 ciones confieren rigidez al elemento central, permitiendo au-
mentar su longitud.

2º.- Un bastidor de estructura triple para lizos, según rei -
vindicación anterior, caracterizado porqué las fundas simé -
tricas del elemento central son de sección arqueada, presen -
tando su cara cóncava como envolvente de la zona ancha de la
80 línea quebrada del elemento central, y sus bordes superiores
rectos se aplican superpuestos a las zonas rectas inmedia -
tas a las T del elemento central. Los cantos extremos de las
fundas quedan encajados en los vértices de arranque de las
ramas de un lado de las T superior e inferior, cuyas alas
85 continuas sirven para la fijación de las mallas y corrimiento
de los elementos accesorios.

3º.- Un bastidor de estructura triple para lizos.

Consta la presente memoria descriptiva de cuatro hojas folia -
89 das y escritas por una sola cara.

Barcelona, 4 de MARZO de 1.960.

P. A.



Fig.3

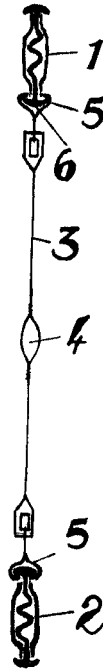


Fig.1

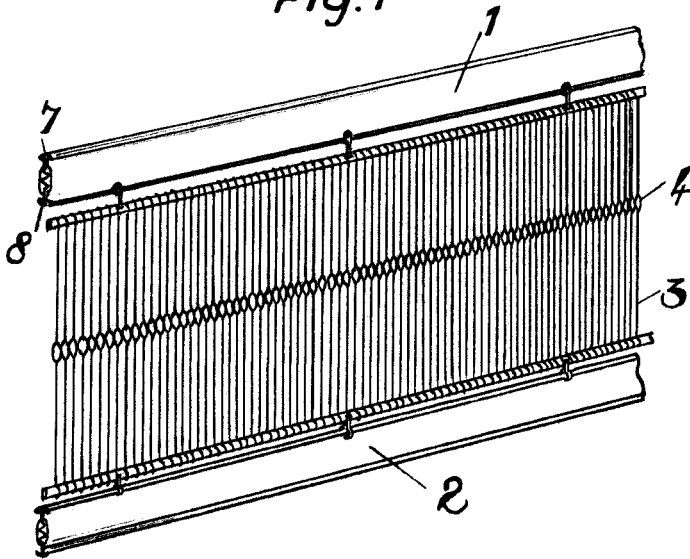
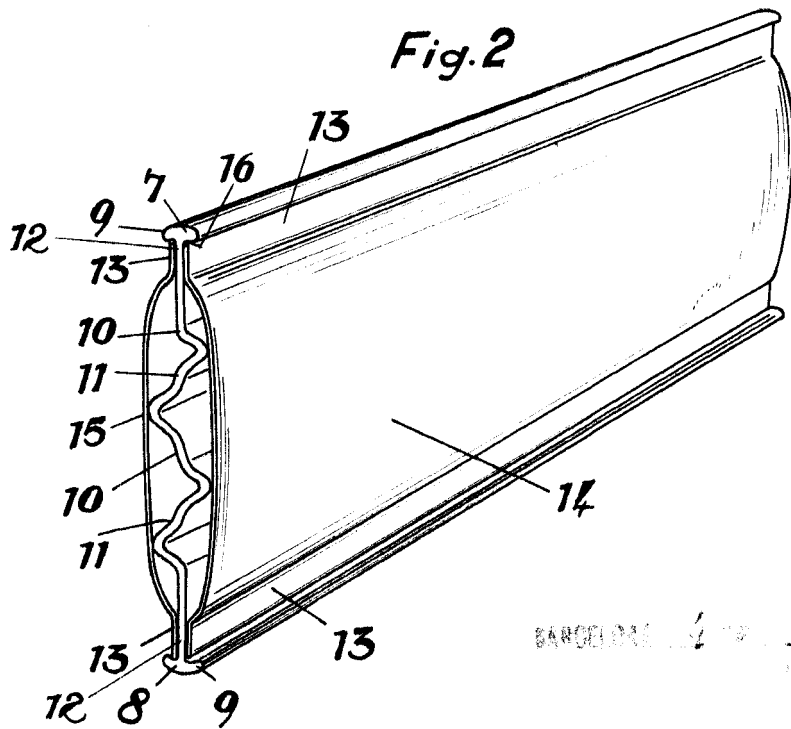


Fig.2



79241

CANCELADO 4 DE JUNIO DE 19...

Escala variable.