



79334

Núm. 79.334

MODELO DE UTILIDAD

por VEINTE años

cuyo privilegio se solicita para España
y todos sus territorios y plazas de so-
beranía, a favor de :

R E S I M O, S.A.

entidad española, domiciliada en Barce-
lona, calle de Aribau, núm. 230, rela-
tivo a :

" COLGADOR "

=====

MEMORIA DESCRIPTIVA 79334



El presente Modelo de Utilidad, conforme indica su enunciado, se refiere a un colgador. - - - - -

- En los colgadores y perchas que se utilizan corrientemente para colgar prendas de vestir, ocurre, en forma invariable, que su estructura y dimensiones no se amoldan a la particular contextura de las citadas prendas. Tales colgadores, contruídos en diversidad de materiales, afectan determinada forma rígida apta para soportar una o más prendas en sus elementos sostenedores. La dificultad fundamental reside, como se ha apuntado, en no permitir adoptar la forma requerida en cada caso, teniendo en cuenta que cada prenda posee la suya particular; este inconveniente tiene por efecto resultante el de causar deformaciones a las piezas de vestir, bien sea por no ajustarse a su anchura, o bien por no tener su forma o contorno peculiar. Estas deformaciones pueden adquirir carácter permanente, de efecto pernicioso para su conservación y, de forma aún más patente, por el desmerecimiento que se le infiere. - - - - -
- 5.
 - 10.
 - 15.
 - 20.

- Encaminado a solventar tales inconvenientes se ha ideado un tipo de colgador, el cual se presenta en este Modelo de Utilidad, que se caracteriza por estar formado por un soporte colgante que determina dos brazos opuestos en cuyos extremos en voladizo se articulan dos brazos basculantes que, montando sobre dichos brazos opuestos, constituyen una prolongación de cada uno de aquellos solapándose parcialmente sobre los mismos, de ma-
- 25.



30. nera que tales brazos basculantes se amoldan a la conformación de la prenda colgada, basculando alrededor de los ejes de articulación y adoptando automáticamente la inclinación precisa para conseguir la posición de equilibrio. - - - - -

35. Las ventajas del colgador perfeccionado son bien patentadas por la fundamental circunstancia de ser él quien se amolda a la prenda que sostiene, en lugar de ser ésta la que deba hacerlo en el colgador como ocurre ordinariamente. Con ello se impide cualquier deformación causada por el motivo indicado, la cual es susceptible de adquirir carácter persistente sin posibilidad de ser corregida. Además se logra mantener de forma más duradera el correcto planchado de la prenda, evitándose el tener que efectuar frecuentes repasados. - - - - -

45. Se prevé que los brazos basculantes pueden admitir una cierta regulación de su punto de apoyo, con lo que es dable obtener una apreciable variación de su envergadura, cuestión muy interesante para poder ajustar mayormente el colgador al tamaño requerido según la prenda, puesto que con los colgadores actualmente existentes en el mercado solo se obtienen unas escasas medidas no siempre adaptables. - - - - -

55. Los nuevos colgadores pueden ser construídos en cualquiera de los materiales que se consideren idóneos, tales como madera, plástico, alambre, etc., y pueden serles, además, aplicados otros elementos suplementarios sostenedores de otras prendas, en la forma ya conocida



en los modelos corrientes. - - - - -

60. Para facilitar la comprensión de las ideas expuestas, dando a conocer al mismo tiempo diversos detalles de orden constructivo, se describe seguidamente una forma de realización del presente Modelo de Utilidad, haciendo referencia a los planos que acompañan a esta memoria, los cuales, dado su fin primordialmente ilustrativo, deberán ser interpretados como desprovistos de todo alcance limitativo respecto a la amplitud de la protección legal que se solicita. En los dibujos : - - - - -

Figura 1, es una vista del colgador perfeccionado, parcialmente seccionado, en su posición estable. - - -

70. Figura 2, es una vista análoga a la anterior totalmente seccionado, con el colgador en posición activa sosteniendo una prenda. - - - - -

Figura 3, es una sección transversal del colgador por un punto de articulación. - - - - -

75. Con referencia a dichas figuras y a los números que sobre las mismas indican cada una de las partes del colgador representado, su descripción es como sigue a continuación. - - - - -

80. En figura 1, se representa la estructura del colgador (1) equipado con los brazos basculantes (2), los cuales pivotan sobre unos ejes articulados (3) montados en los brazos opuestos del soporte colgante (4) que constituye el núcleo del dispositivo. Este soporte está dotado de un elemento de enganche (5), constituido por un sim



79334

85. ple gancho ú otro ingenio equivalente. En la parte inferior del soporte (4) se adaptan otros elementos rígidos (6) aptos para sostener otras prendas que no requieran de una forma tan necesaria un apoyo moldeable, como es el caso de los pantalones, faldas, etc., mientras que la parte de los brazos articulados es especialmente aplicable para americanas, chaquetas, abrigos, etc., los cuales exigen mayores miramientos. - - - - -

95. En figura 2, puede apreciarse la manera en que una prenda (7) queda dispuesta en el colgador. Al ser colocada la prenda, los brazos se inclinan automáticamente en la forma en que son solicitados por el peso y conformación de aquella, adoptando en cada caso la posición más favorable tanto para su sujeción como para su mejor acomodación, evitándose en todo caso cualquier clase de extorsiones que comprometan su presentación y fuese causa de deformaciones. - - - - -

100. Por todo lo dicho se comprenderá que con el colgador presente se alcanzan todas las ventajas enumeradas en el comienzo de esta memoria, eludiéndose, por ende, los inconvenientes en ella apuntados. - - - - -

105. Habiendo descrito suficientemente las características, ventajas y forma de utilización del colgador según el presente Modelo de Utilidad, debe hacerse constar, en resumen, que en el mismo podrán introducirse cuantas variantes de detalle la experiencia y la práctica puedan aconsejar, en cuanto a dimensiones, número de piezas integrantes, materiales empleados en la construcción de las mismas, forma de acoplamiento mútuo y demás circuns-

110.



115. tancias accesorias, siempre que con ello no se desvirtúe su esencialidad, que es la que se concreta en las reivindicaciones que siguen. - - - - -

N O T A

Se declaran de novedad, utilidad y propiedad para España y todos sus territorios y plazas de soberanía, las siguientes: - - - - -

120. R E I V I N D I C A C I O N E S

125. 1.- Colgador, caracterizado por estar formado por un soporte colgante que determina dos brazos opuestos en cuyos extremos en voladizo se articulan dos brazos basculantes que, montando sobre dichos brazos opuestos, constituyen una prolongación de cada uno de aquellos solapándose parcialmente sobre los mismos, de manera que tales brazos basculantes se amoldan a la conformación de la prenda colgada, basculando alrededor de los ejes de articulación y adoptando automáticamente la inclinación precisa para conseguir la posición de equilibrio. - - - - -

130. 2.- Colgador, según la anterior reivindicación, caracterizado porque los extremos de los brazos opuestos están relacionados entre sí por medio de una barra rígida.-

3.- "COLGADOR". - - - - -

135. Todo ello tal como se describe y reivindica en la presente memoria que consta de siete hojas foliadas y mecanografiadas por una sola de sus caras y de una lám-



79334

na de dibujos que la ilustra.

BARCELONA, 25 FEB. 1960

P.A.



Fig. 1

79334

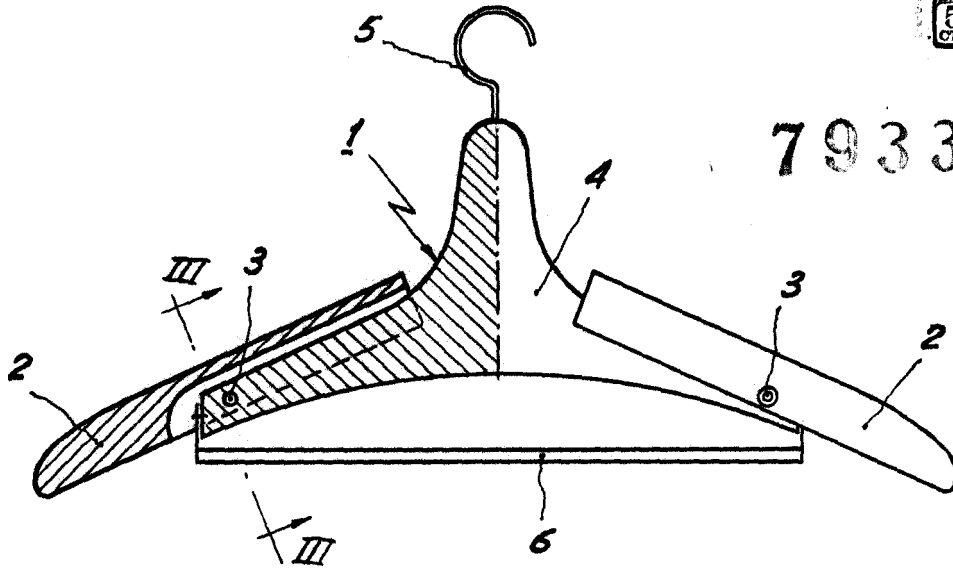
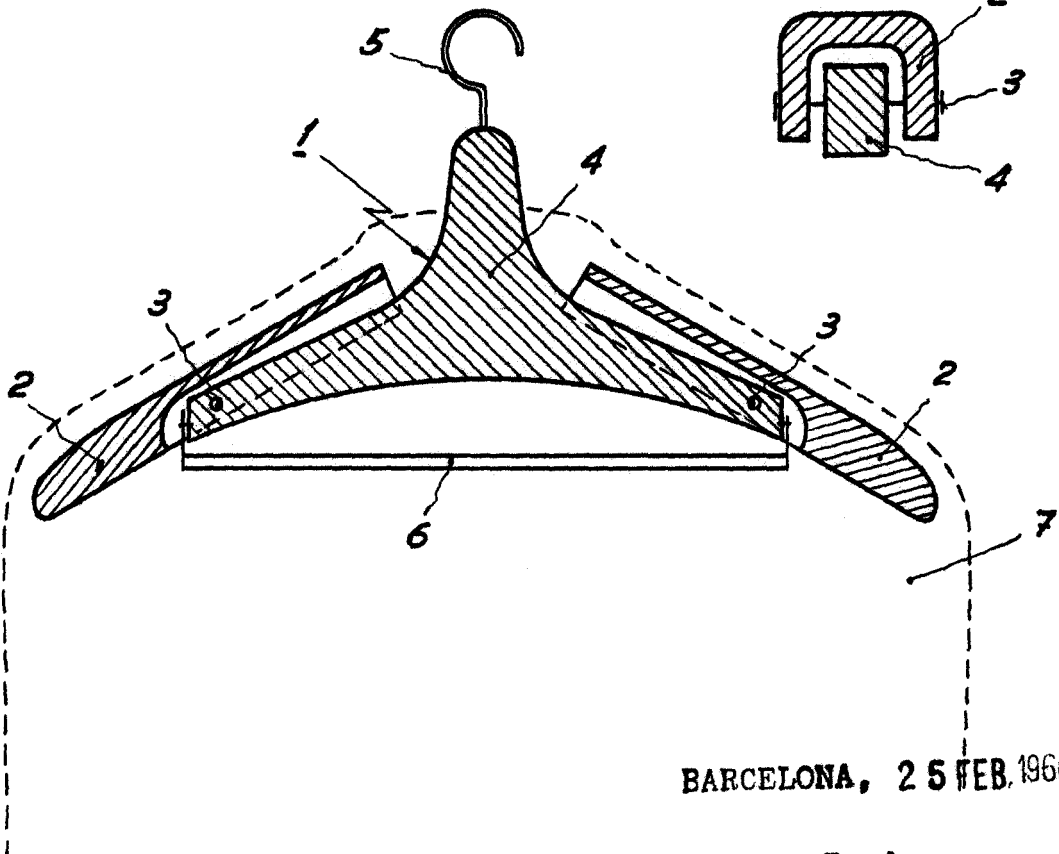


Fig. 2

Fig. 3



BARCELONA, 25 FEB. 1960

P. A.

Escala variable