

79333



FEB. 1960

MEMORIA DESCRIPTIVA

del Modelo de Utilidad, por 20 años, solicitado a favor de Don José SICART Corberó, de nacionalidad Española, residente en Barcelona, calle de Londres numero 173, por : "UNA BAÑERA INFANTIL CON SOPORTE Y RECIPIENTE PLEGABLES ".

El presente Modelo de Utilidad se refiere a una bañera infantil con soporte y recipiente plegables, que presenta como principal ventaja la fácil transformación de la misma en un tablero de lámina flexible, para proceder sobre la misma a las labores complementarias del baño.

La bañera infantil está constituida por una armadura formada por dos marcos del tubo, que presentan los lados según un plano vertical cruzados y articulados en una zona intermedia. Las articulaciones se efectúan en la correspondencia de dos zonas aplanadas por un pivote que actúa de eje de giro según el cual se efectúa el plegado de la armadura. Los lados superiores de los marcos, es decir las uniones de los lados verticales de los marcos de planos cruzados, de inclinación variable según la posición de plegado, forman unas asas que facilitan la su-

79333



15 jeción y la operación de plegado.

Existen unos transversales horizontales próximos a los lados superiores del marco que sirven para la suspensión del recipiente flexible que contiene el agua. Estos transversales quedan rígidos longitudinales a la bañera y forman unos vástagos desmontables con cabeza de retención, cuyos terminales atraviesan los montantes de cada lado, fijándose por un tapón o tuerca extremos a uno de estos transversales se les suspende exteriormente una placa vertical con unas bolsas para la colocación de elementos de limpieza.

25 El segundo transversal sirve para la suspensión de un marco con una tela tirante que actúa de tapadera de la bañera, permitiendo su convertibilidad en una mesa de tablero flexible a modo de hamaca que resulta apropiado para realizar las operaciones complementarias al lavado de los niños.

30 El marco desplazable presenta los travesaños con ganchos en sus extremos de forma que al no emplearse se suspenda el marco verticalmente mientras que cuando se hace correr el marco y se rebate paralelo al suelo por encima de los transversales horizontales de los marcos cruzados el marco desplazable, quede enclavado por sus cuatro ganchos dos a dos a los transversales horizontales.

Los bordes superiores transversales de la bañera tienen la flexibilidad compatible con su plegado y a la vez el sostenimiento de la misma, porque el armado es de cadena, de extremos convenientemente anclados en los extremos de las varillas transversales citadas.

40 En la hoja gráfica adjunta y a título de ejemplo, se representa un caso de realización práctica de la bañera infantil con soporte y recipiente plegables, objeto del presente Modelo



45 de Utilidad. Las figuras 1 y 2, muestran los alzados transver-
sal y lateral en la posición de utilización. La figura 3, mues-
tra una vista en planta, mientras la figura 4, es una vista la-
teral de la bañera en la posición de plegado.

50 Siguiendo los dibujos vemos los marcos de tubo constituidos
por los elementos de plano verticales -1-, según una línea que-
brada que llevan en los extremos de sus prolongaciones inferio-
res unos tapones elásticos -2-, para su adaptación al suelo y
que están articulados alrededor de los vástagos -3-, cuyas zo-
nas planas -4- o -5-, cuya superposición ocupa menos volúmen y
55 es de mayor seguridad al ser aplanada la unión. Las ramas su-
periores se unen formando las asas -6-. De los largueros -7-
se suspenden los bordes longitudinales del recipiente flexi-
ble -8- de tapón de vaciado -9-. En uno de los largueros se
suspende la placa con las bolsas -10-, mientras que en el otro
60 se fija por los ganchos -11- el marco de transversales -12- y
plataforma de tela tensa -13-. Los otros extremos de los trans-
versales presentan los ganchos -14-.

Existen unos largueros longitudinales inferiores -15- que
unen las ramas del marco de plano angular completándolos. Los
65 largueros -7- son desmontables, sacándose por el lado del tope
-16- a base de desenroscar el tapón -17-.

El marco desplazable tiene la armadura completa con los
transversales -12- y los largueros -18-. Los ganchos -11- ,
cuando se desea transformar la bañera en cama o mesa, pasan a
70 abarcar el larguero -7- del lado de la bolsa -10- a base de
correr por encima, quedando los ganchos -14- enclavados en el -
-7- del lado en que inicialmente estabn suspendidos los gan-
chos -11-.

79333



1960

75 Los bordes superiores transversales del recipiente plegable presentan un dobléz -19-, armado por la cadena -20-, anclada según -21- en los extremos de los largueros -7-.

Se fabricará la bañera infantil con soporte y recipiente plegables, con los materiales apropiados a sus elementos componentes pudiendo variar su forma, acabado y dimensiones y 80 cuantos detalles no alteren, cambien o modifiquen su esencialidad.

===== N O T A =====

Se reivindica como objeto de este Modelo de Utilidad

1º.- Una bañera infantil con soporte y recipientes plegables, constituida por una armadura formada por dos marcos 85 de tubo que presentan los lados según un plano vertical cruzados y articulados en una zona intermedia. Las articulaciones se efectúan en la correspondencia de dos zonas aplanadas del tubo, que son atravesadas por un pivote que actúa de eje de giro, según el cual se efectúa el plegado de la armadura. 90 Los lados superiores de los marcos de planos cruzados, de inclinación variable, constituyen unas asas que facilitan la sujeción y la operación de plegado.

2º.- Una bañera infantil con soporte y recipiente plegables, según reivindicaciones anteriores, caracterizado porqué hay 95 unos transversales horizontales próximos a los lados superiores del marco que sirven para la suspensión del recipiente flexible que contiene el agua. Estos transversales, que dan rigidez longitudinal a la bañera, forman unos vástagos con cabeza de retención que atraviesan los montantes de cada lado fijándose por un tapón o tuerca extremos. A uno de estos transversales se les suspende exteriormente una placa vertical con 100 unas bolsas para la colocación de elementos de limpieza.



79333

3^a.- Una bañera infantil con soporte y recipiente plegables,
según reivindicaciones anteriores, caracterizado porqué el
105 segundo transversal sirve para la suspensión de un marco con
una tela tirante para que actúe de tapadera de la bañera. Este
marco desplazable presenta los travesaños con ganchos en sus
extremos, de forma que al no emplearse, suspendan al marco
verticalmente, mientras al hacer correr el marco y rebatirlo
110 encima de la bañera, quede enclavado por sus cuatro ganchos
dos a dos, a los transversales horizontales.

4^a.- Una bañera infantil con soporte y recipiente plegables,
según reivindicaciones anteriores, caracterizado porqué la
flexibilidad de los bordes superiores transversales de la ba-
115 ñera se consigue porqué el armado es de cadena de extremos
convenientemente enclavados en los extremos de las varillas tran-
versales citadas.

5^a.- Una bañera infantil con soporte y recipiente plegables.
Consta la presente memoria descriptiva de cinco hojas folia-
120 das y escritas por una sola cara.

Barcelona, 25 de Febrero de 1.960.

P. A.

M. LLORI

P. P. *[Handwritten signature]*

Fig. 1

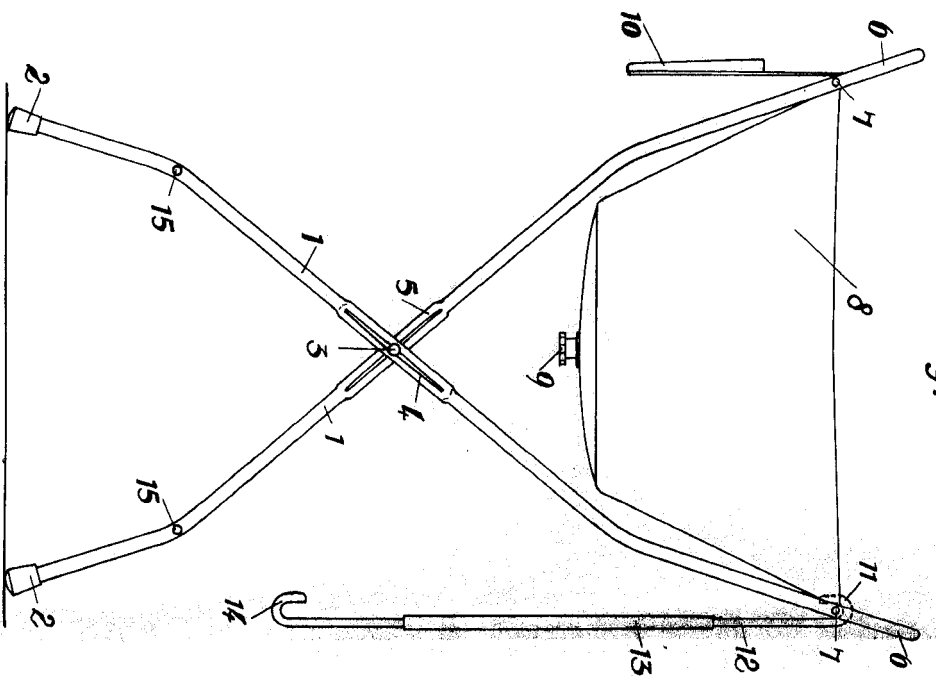


Fig. 2

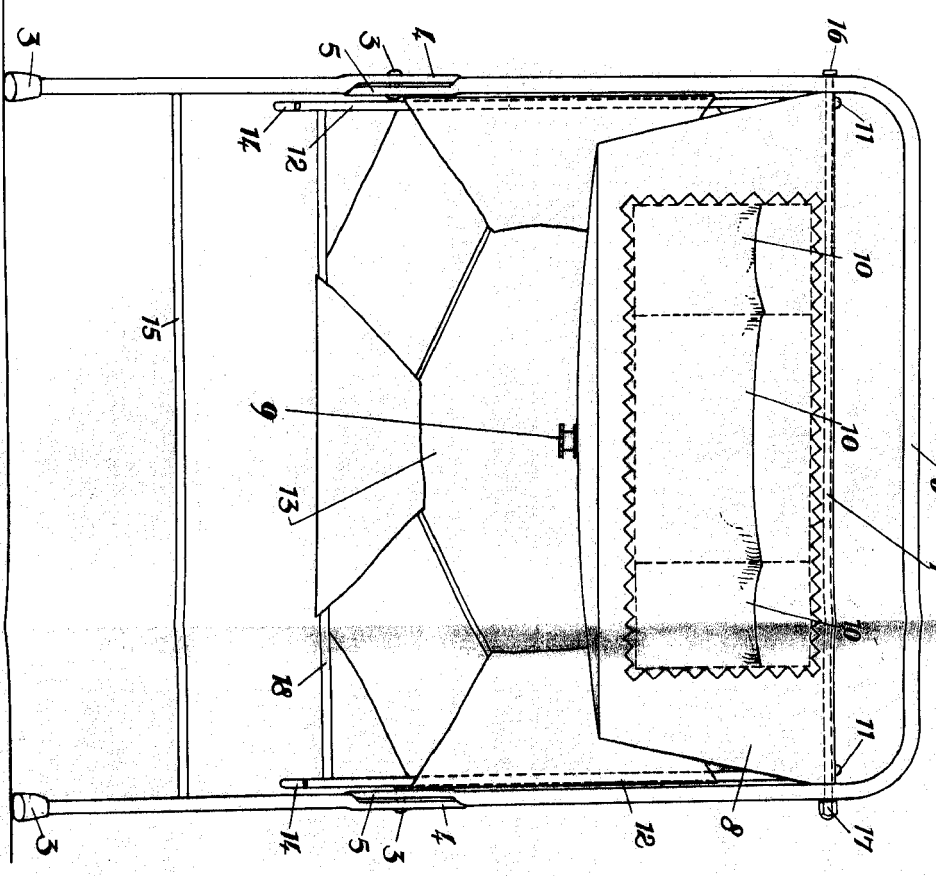


Fig. 3

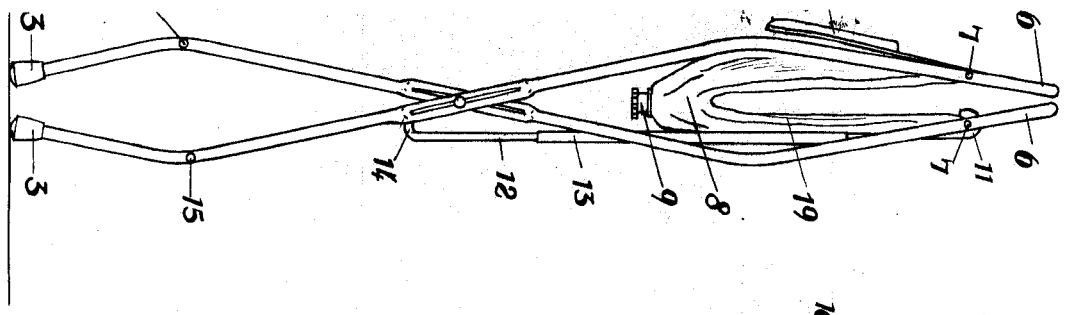
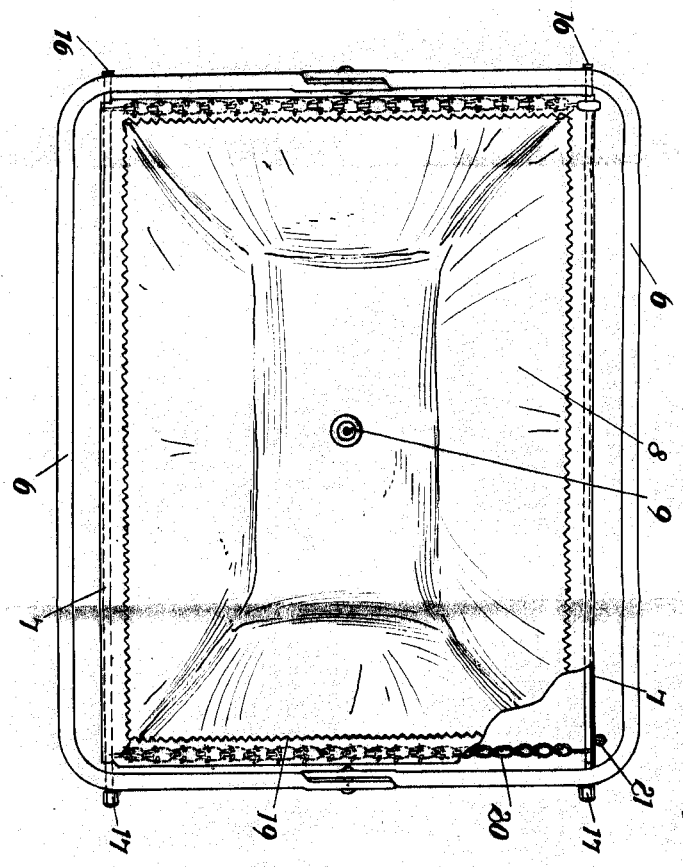


Fig. 4



79333

BARCELONA DE 19

P. A.
M. LLORI
D. S.