

2 5 FEB



79332

MODELO DE UTILIDAD

por "Una pantalla para tubos fluorescentes"

a favor de Don José M<sup>e</sup> Segarra Pijuan y Don Daniel Gelabert Fontova, ambos de nacionalidad española, domiciliados en Barcelona, calle de Verdi, nº 58 y calle de Párraco Ubach nº 5, respectivamente.

MEMORIA DESCRIPTIVA

Se refiere el presente modelo de utilidad a una pantalla para tubos fluorescentes particularmente estudiada a efectos de simplificar y facilitar el montaje y reparación o sustitución de las reactancias que forman parte imprescindible del dispositivo de iluminación.

En la hoja de dibujos anexa a la presente memoria, aparece representada la pantalla que nos ocupa, mostrándola: Fig. 1, de lado, en vista parcial; Figs. 2 y 3, según secciones trans-

25 FEB



70332

versales por a b y c d de la figura 1; y Fig. 4, en vista de conjunto.

5 Particulariza la pantalla de referencia, el hecho de presentar delimitadas precisamente en alineación, dos partes: una de ellas 1 que a partir de un extremo cubre y sostiene al tubo fluorescente 2, y otra 1' que siendo prolongación de la anterior, lleva alojadas las reactancias y demás elementos, componentes del dispositivo, de iluminación, cuya protección viene complementada mediante una cobertura o envolvente inferior 3 de plancha perforada, fijada de quita y pon en la pantalla superior 1', mediante 10 tornillos u otro medio adecuado, pendiendo el conjunto de una varilla soporte 4 o cadena, centrada o descentrada respecto a la longitud total de la pantalla 1-1', según se dispongan o no en ésta, contrapesos para mantener su horizontalidad.

15 En la ejecución práctica del modelo según queda descrito, podrán variar cuantos detalles constructivos y configurativos no afecten, cambiándola o modificándola, a su propia esencialidad.

N O T A

20 Se reivindica como objeto del presente modelo de utilidad:

1.- Una pantalla para tubos fluorescentes, caracterizada por el hecho de presentar delimitadas, precisamente en alineación, dos partes: una de ellas que a partir de un extremo cubre y sostiene al tubo fluorescente, y otra que siendo prolongación de la anterior, cubre y sostiene a la reactancia y demás 25

25 FEB



70332

elementos componentes del dispositivo de iluminación, cuya protección viene complementada inferiormente, mediante una cobertura o envolvente de plancha perforada, fijada de quita y pon en la pantalla superior.

5

2º.- UNA PANTALLA PARA TUBOS FLUORESCENTES.

Y todo cuanto afecte a la esencialidad de lo mostrado en el adjunto dibujo y descrito en la presente memoria que consta de tres hojas foliadas y mecanografiadas por una sola cara.

10

Barcelona, 25 de Febrero de 1.960

Don José Ma SEGARRA PIJUAN y

Don Daniel GELABERT FONTOVA

P/a.



FIG. 1

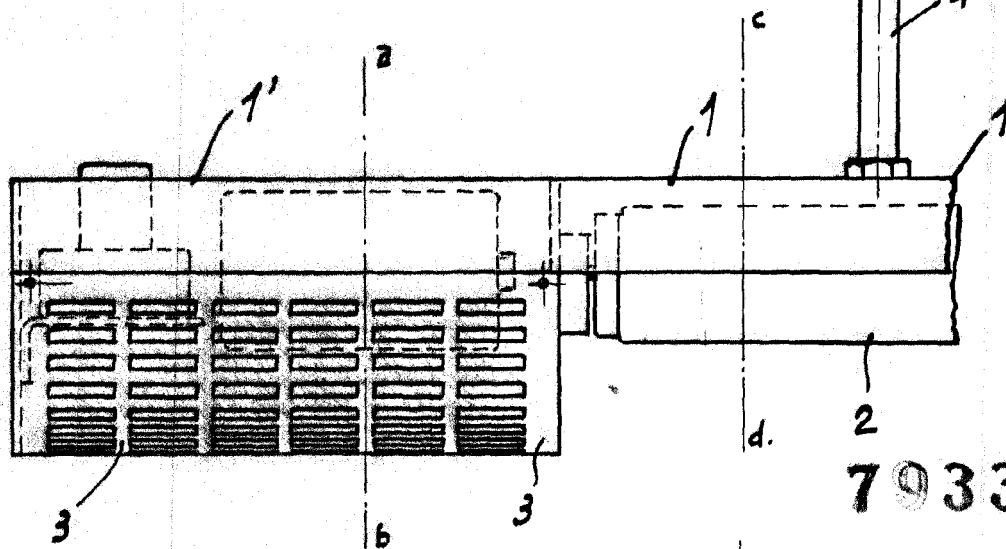


FIG. 2

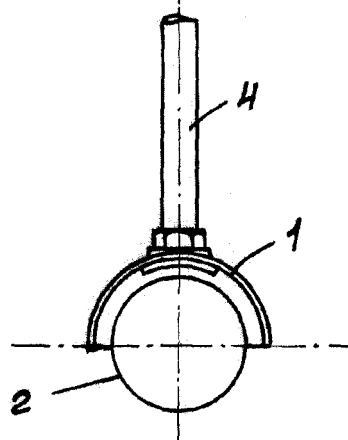
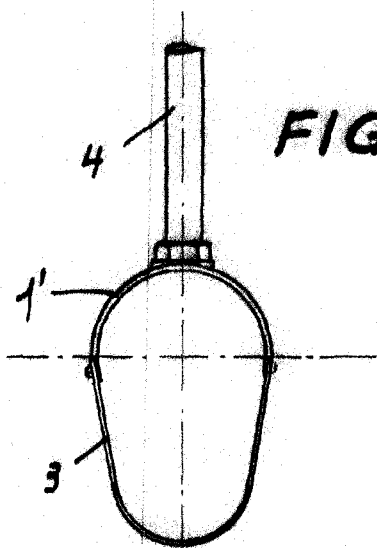
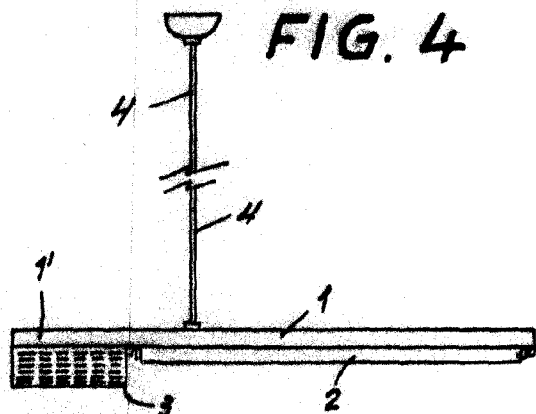


FIG. 3

FIG. 4



BARCELONA,  
25 DE FEBRERO DE 1960  
P.M.

ESCALA VARIABLE