



24 FEB 6

79325

P A T E N T E D E M O D E L O D E U T I L I D A D

por VEINTE AÑOS

a favor de la compañía mercantil española "FABRICA ELECTROTECNICA JOSSA, S. A.", domiciliada en Barcelona, calle de Travesera, número 303, p o r :

"NUEVA GRAPA PARA SOPORTAR CABLES".

M E M O R I A D E S C R I P T I V A

- 1 El presente Modelo de Utilidad hace referencia a un nuevo tipo de grapa aplicable a la fijación y soporte de tubos, cables, varillas u otros elementos análogos integrantes de las redes de distribución eléctrica. Esta grapa
- 5 podrá ser obtenida de una sola pieza, por moldeo o estampado, a partir de materias plásticas o de plancha metálica de cualquier calidad y espesor, conformando una semiabrazadera, dispuesta para aprisionar contra el muro, poste o elemento de soporte de que se trate, el cable o cables a



soportar, y con una extremidad doblada conformando una orejeta dispuesta para aplicarse sobre el elemento dicho, solidarizándose al mismo mediante un tornillo, o tornillos, pasante por una correspondiente perforación a este efecto prevista. La grapa que nos ocupa no puede, por tanto, resultar mas sencilla y barata de obtener, ni más fácil y rápida de montar y desmontar, con recuperación de todos los elementos, por lo que se prestará de una manera especial a la realización de instalaciones de tipo provisional.

10 Con el fin de aclarar cuanto queda expuesto, con la presente Memoria Descriptiva se acompaña una lámina de dibujos, en la que, desde luego, sin caracter limitativo de ninguna clase, se ha representado un ejemplo concreto de realización práctica de la nueva grapa que se registra.

15 En los dichos dibujos, en las figuras 1, 2 y 3 se ha representado a la grapa en cuestión en perspectiva, en vista frontal y en corte longitudinal, respectivamente.

En los tales dibujos, se ha reseñado con la referencia 1 la semiabrazadera destinada a aplicar contra la pared, poste o elemento 2 de que se trate, el cable o cables 3 a soportar. Esta abrazadera, naturalmente podrá adoptar cualquier forma adecuada, pudiendo disponerse de manera que sus dos extremos se apoyen sobre el elemento vertical de soporte, o lo haga tan solo una de ellas -en este caso, siempre, desde luego, la inferior-. Una extremidad de la abrazadera 1 dicha, aparece doblada conformando una orejeta 4, dispuesta para aplicarse sobre el muro o superficie de sustentación de que se trate, a la que se solidariza mediante un tornillo o unos tornillos 5, pasantes por unas correspondientes perforaciones 6, a este fin previstas en la orejeta. Finalmente, en algunos casos, para aumentar la rigidez del conjunto, se dispondrá en el



24 FEB

7 325

mismo nervaduras longitudinales 7.

Por lo demás, y según es lógico, en la realización práctica de la nueva grapa que ha quedado descrita, podrá ser objeto de la máxima variación todo cuanto no afecte a lo que constituye la esencialidad de la misma.

N O T A

SE REIVINDICA:

1 - Nueva grapa para soportar cables, caracterizada por constituirse a base de una sola pieza, dotada de la necesaria rigidez, conformando una semiabrazadera dispuesta para aprisionar contra la superficie que interese, el o los cables o elementos de que se trate, cuya semiabrazadera presenta una extremidad prolongada y doblada constituyendo una orejeta dispuesta para aplicarse sobre la superficie dicha, solidarizándose a la misma mediante uno o mas tornillos pasantes por correspondientes perforaciones a este fin previstas en aquélla.

2 - Nueva grapa para soportar cables.

Consta la presente Memoria Descriptiva de tres hojas mecanografiadas, escritas por una sola cara, numeradas del 1 al 3 y con sus líneas numeradas, a su vez, de cinco en cinco, y de dibujos anexos.

Barcelona, 24 febrero 1960.
P.A.



FIG.1

79325

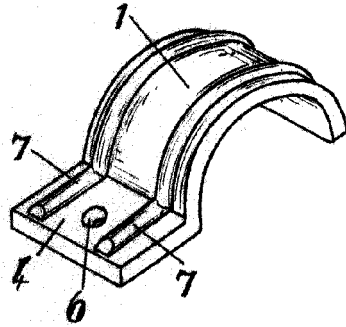


FIG.3

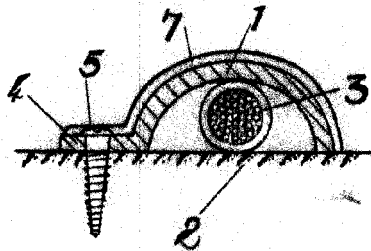
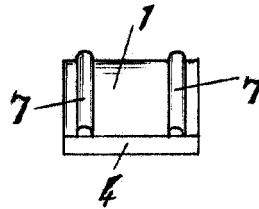


FIG.2



Barcelona, 24 Febrero de 1960
P.A.

Escala variable.