



79320

MODELO DE UTILIDAD

M E M O R I A D E S C R I P T I V A

S o b r e :

" GARRUCHA ABIERTA "

- - - - -

Solicitante: Don Pedro DELGADO FERNANDEZ, de nacionalidad española, domiciliado en Madrid, calle Atocha nº 28.

- - - - -

La presente memoria se refiere a una garrucha especialmente adecuada para la suspensión de cuerdas de tender ropa y caracterizada por la disposición de la misma en el soporte de anclaje de forma tal que siempre queda un lado abierto para permitir el paso de la ropa que está tendida y que no se desea recojer, así como de los nudos de cierre de la misma cuerda.

5.



79320

Esta disposición presenta la ventaja de que permite el aprovechamiento de la totalidad de la cuerda de tender y que de ésta forma admite el doble de prendas a secar que lo que es normal y siempre con la ventaja indicada de poder recoger cualquier prenda sin necesidad de retirar las anteriores.

En las garruchas de éste tipo que se conocen actualmente, se presenta el inconveniente común de que por disponer de una garganta cerrada, para la utilización de una sola longitud de la cuerda es precisa la atención de disponer el nudo de unión en las inmediaciones de una de las garruchas, pudiendo ser utilizada la cuerda solamente en la longitud precisa que determina el recorrido del nudo y siempre con el inconveniente de que por ser cerrada, las prendas no pueden pasar por la garganta cerrada, por lo que para la recogida de una prenda colocada en cualquier punto de la cuerda es necesaria la previa extracción de todas las anteriores.

Otro inconveniente que se presenta en las garruchas hasta ahora conocidas, radica precisamente en la facilidad que existe de que la cuerda salga de la garganta de la polea, con lo que inmediatamente queda encastrada entre la misma polea en sus paredes laterales y las abrazaderas de la horquilla de retención.

En la garrucha que se preconiza, se dispone una de las valonas de la polea de mayor diámetro que la correspondiente a la parte interna con lo que los inconvenientes reseñados desaparecen totalmente, al paso que ésta disposición

5 MAR 1900



79320

35. permite la libre circulación de los eventuales nudos de cierre de la cuerda y de las prendas en ella sujetas.

Para la mejor comprensión de cuanto antecede, se acompañan unas hojas de planos en los que esquemáticamente y a título de ejemplo no limitativo, se representa la garrucha que es objeto de la presente memoria, la cual a continuación y con referencia a los mismos planos se describe a continuación detalladamente.

40. En la figura primera, una representación de la garrucha abierta con un soporte de acción lateral.

En la figura segunda, la misma garrucha en la que el soporte abarcar parcialmente a la roldana o polea.

45. En ambas figuras, las mismas marcas se refieren a las mismas piezas.

Según queda representado, 1 es la roldana con la garganta central rodeada de las valonas correspondientes y de las cuales una, la marcada como 2, presenta un diámetro exterior sensiblemente mayor que la otra. Esta polea o roldana queda retenida mediante un eje 3 provisto de tuercas y arandelas, cuyo conjunto se designa como 4, a un soporte de

50. doble brazo 5 que queda insertado en una placa de base 6 que se sujetará por cualquier procedimiento conocido a la pared o cerco de ventana en cuyas inmediaciones haya de quedar dispuesta para la recepción de la cuerda de tender.

55. La disposición de sujeción del eje mediante un mecanismo tal como tuerca, facilita la operación de cambiado de la polea por otra de un diámetro más adecuado a las necesidades de servicio, o bien la sustitución de cualquiera de los

- 60.

5 MAR 1960
15 CENTIMOS
79320

elementos que forman la garrucha en cualquier momento en que por desgaste o deterioro sea preciso.

- 65. Descrita suficientemente la naturaleza y objeto de la presente invención, se hace constar que el privilegio de concesión del Modelo de Utilidad, que se solicita en España por veinte años, de acuerdo con la legislación vigente, deberá recaer precisamente sobre "GARRUCHA ABIERTA", de acuerdo con las particularidades características de las siguientes:

REIVINDICACIONES

- 75. 1ª.- Garrucha abierta, esencialmente caracterizada por la disposición de una polea de garganta en la que una de las valonas es de mayor diámetro que la opuesta, en un soporte metálico plegado que se ancla a la pared o elemento de retención, en forma tal que la polea presenta libremente abierto, al menos la parte interna de apoyo de la cuerda y precisamente en el costado de la misma polea correspondiente a la valona de mayor diámetro.

- 80. 2ª.- Garrucha abierta, según la reivindicación anterior y caracterizada porque la polea gira sobre un eje constituido por un bulón que se ancla al soporte mediante la colocación de unas tuercas que permiten en un momento determinado la sustitución de cualquier elemento de los que forman el conjunto.

- 85. 3ª.- GARRUCHA ABIERTA.

Según queda sustancialmente descrito y reivindicado en la presente memoria que consta de cuatro hojas, escritas a máquina por una sola cara, y dibujos.

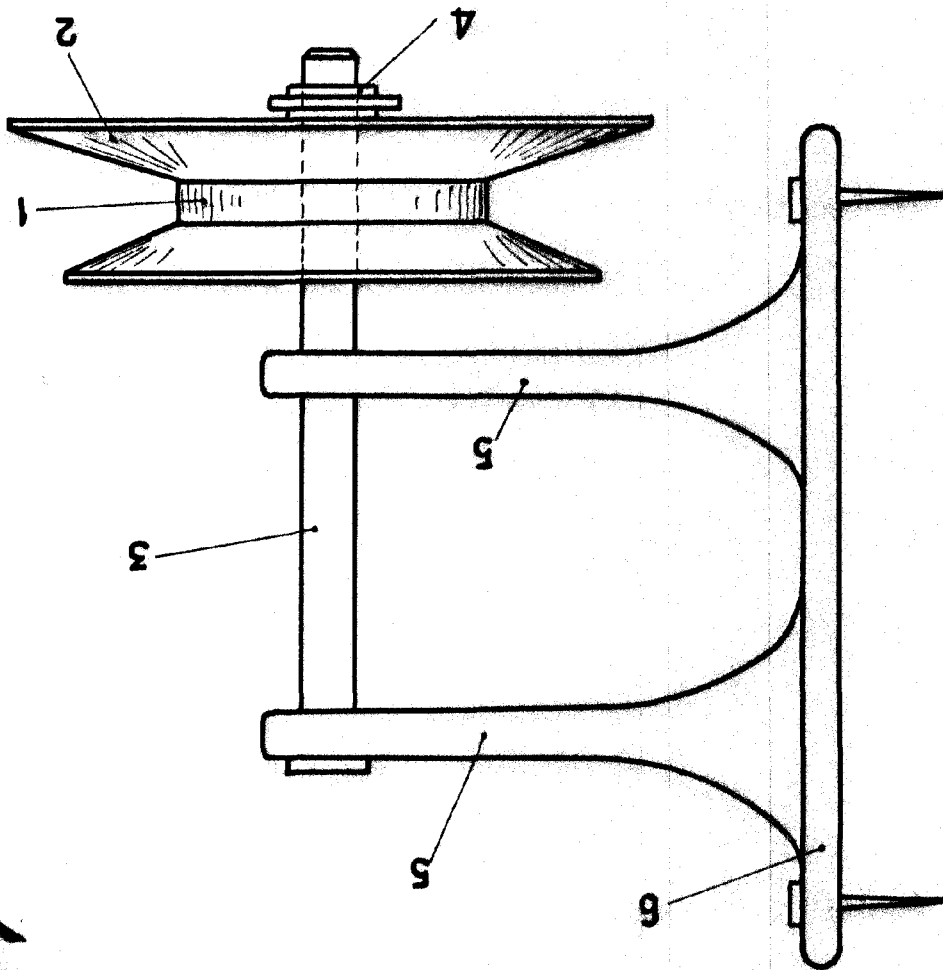
Madrid, 5 de Marzo de 1960
Don PEDRO DELGADO FERNANDEZ
P.P. FRANCISCO GARCIA CABRERIZO

[Handwritten signature]

M. D. F.
Madrid, 5 Marzo 1960
PEDRO DELGADO FERNANDEZ
P. P. FRANCISCO MARTA CAMERIZO

ESCALA VARIABLE

Fig. 1



15 MAR 1960

79320

79320

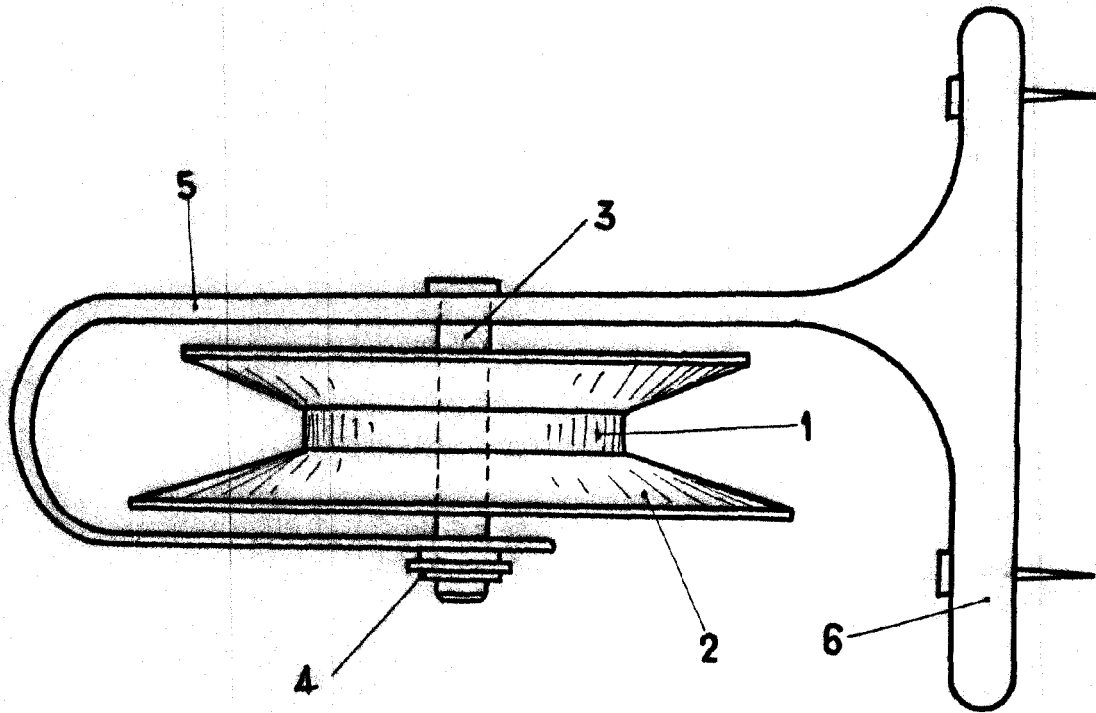


Fig. 2

ESCALA VARIABLE

Madrid, 5 Marzo 1960
PEDRO DELGADO FERNANDEZ
P. P. FRANCISCO BARRIA GABRIELIZO
D. P.