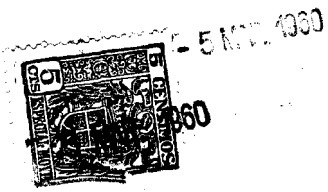


79318

79318



MEMORIA DESCRIPTIVA

DE UNA PATENTE DE MODELO DE UTILIDAD, POR VEINTE AÑOS EN ESPAÑA,
A FAVOR DE FUNDICIONES DE ALSASUA, S.A., DE NACIONALIDAD ESPAÑO-
LA, RESIDENTE EN ALSASUA (Navarra)

s o b r e :

"NUEVO QUEMADOR DE TIPO UNIVERSAL DE COMBUSTIBLES SOLIDOS, PARA
CALEFACCION DOMESTICA".-

~~~~~

Con la presente solicitud se trata de proteger un  
nuevo quemador de tipo universal de combustibles sólidos,  
para calefacción doméstica, con el cual se consiguen  
grandes ventajas ante lo que actualmente se conoce, fabri-  
cándose el que nos ocupa en hierro fundido.

5.-

Hasta ahora los quemadores de combustibles sólidos  
o estufas de calefacción han sido siempre aparatos de  
uso doméstico de apariencia poco elegante, sucios y de  
poco rendimiento calorífico; debido a tales circunstancias  
han sido siempre poco apreciados y nunca apropiados para  
instalarlos en habitaciones montadas con un gusto nada  
más que mediano. Igualmente por su suciedad por lo que se

10.-



79318

refiere a la evacuación de cenizas, las hacian inapropiadas a los hogares modernos.

5.- Este vacío, que se deja sentir, entre los aparatos de calefacción a base de combustibles sólidos, lo viene a solucionar el quemador objeto de la invención que más adelante describiremos.

10.- El quemador es construido en hierro fundido de primera calidad, y esmaltado con esmalte vítreo su parte visible, en colores agradables y apropiados para cualquier clase de mobiliario que exista en la habitación donde se desee instalar.

15.- Para mejor comprensión de la descripción que sigue, se adjuntan dibujos a los cuales se hará constante referencia a lo largo de la misma, siempre a título de ejemplo no limitativo.

La Figura 1ª, es una vista en alzado del quemador con una sección media, a fin de apreciar su parte interior y exterior.

20.- La Figura 2ª, es otra vista en corte y alzado visto de perfil en su posición normal.

La Figura 3ª es una vista en planta superior, según secciones E-F y G-H -Fig.2ª-, en corte.

25.- Consiste la presente invención en un nuevo quemador de tipo universal de combustibles sólidos, para calefacción, caracterizado porque el mismo consta de dos cuerpos coaxiales uno interior (1) a otro (2) exterior funciona como aeroacondicionador, por lo que el cuerpo exterior no alcanza nunca una temperatura peligrosa, es decir no puede producir quemaduras, circulando el aire por tiro natural entre los dos cuerpos del quemador, arrastrando el calor lejos de quemador y produciendo una calefacción uniforme y agradable.

30.-



318 1930

Asimismo el cuerpo interior (1) ha sido dotado de un revestimiento refractario (3) que obliga a efectuar varios cambios de dirección a los gases producidos en la combustión, con lo que se consigue un aprovechamiento calorífico perfecto.

5.-

Por otra parte este revestimiento (3), no es completo, de forma que la parte superior (4) del quemador queda en contacto directo con los gases de la combustión, lo cual facilita la cesión de calor de estos al aire que por tiro natural circula por el exterior.

10.-

Para asegurar una evacuación de cenizas que no ensucie las habitaciones, se han dispuesto dos ceniceros (5) instalados en cascada, de forma que lo que escapa del primero ha de caer forzosamente en el segundo.

15.-

Para mayor facilidad en el mantenimiento de una perfecta marcha de funcionamiento, la rejilla va dispuesta sobre un pivote y accionada desde el exterior.

En la parte superior y como complemento, se ha dispuesto una placa de cocinar (6) lo que permite su utilización como cocina supletoria.

20.-

Si bien la forma de ejecución aquí descrita constituye aplicación preferente de la presente invención, podrán introducirse modificaciones de forma y de detalle sin que por ello varíe la esencialidad de la misma, la cual se reivindica en la siguiente

25.-

N O T A

En resumen; la presente solicitud recaerá sobre las siguientes reivindicaciones:

30.-

1ª.-Nuevo quemador de tipo universal de combustibles sólidos, para calefacción doméstica, caracterizado porque el mismo está formado por dos cuerpos independientes y coaxiales, teniendo un espacio libre y uniforme entre el

793183



cuerpo interior y el cuerpo exterior.

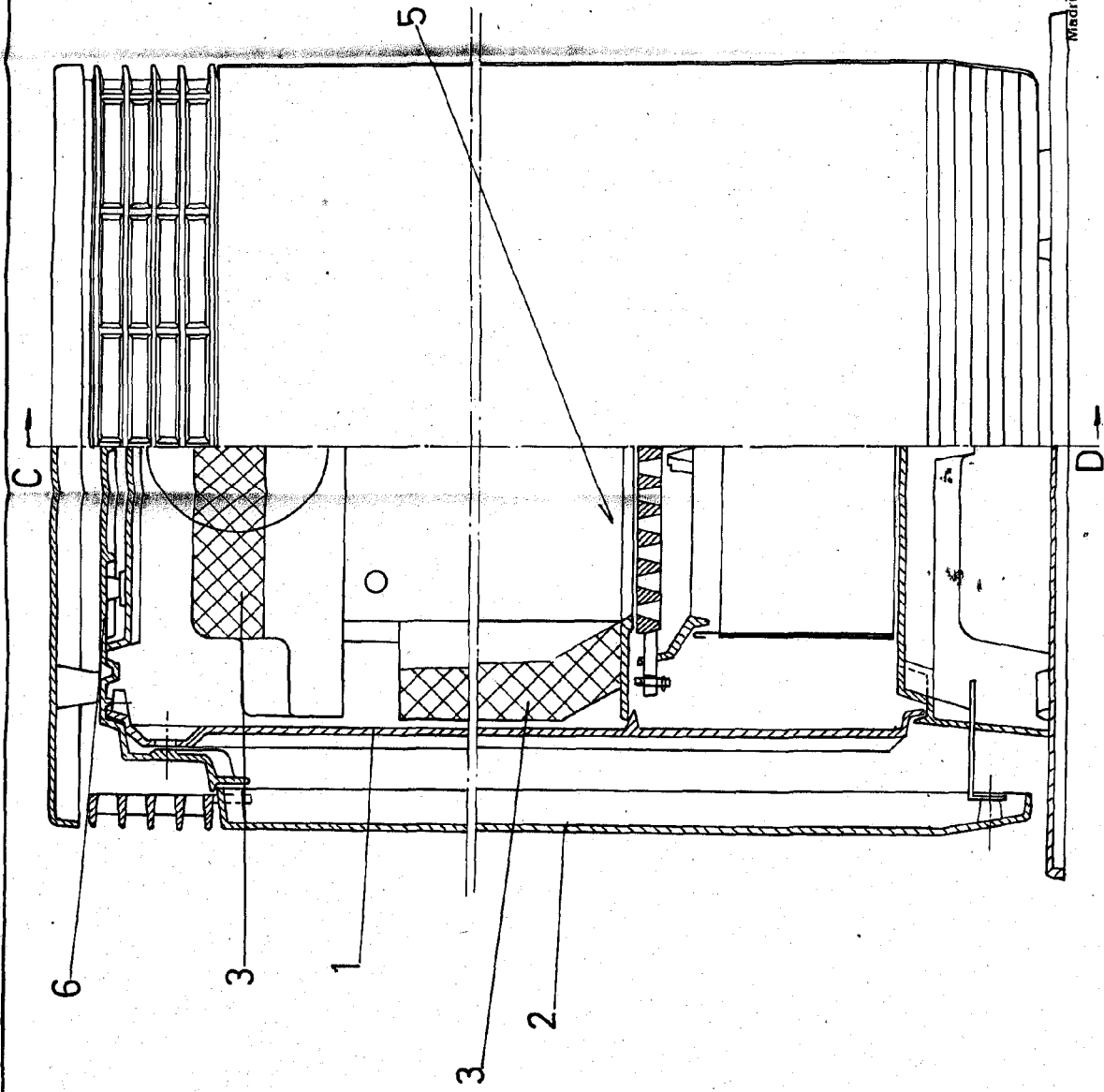
- 5.- 2ª.-Nuevo quemador, según la reivindicación anterior, caracterizado porque el cuerpo interior presenta un revestimiento refractario que obliga a los gases resultantes de la combustión a efectuar tres cambios de dirección antes de llegar al tubo de salida.
- 10.- 3ª.-Nuevo quemador, según las reivindicaciones anteriores, caracterizado porque lleva un revestimiento refractario que obliga a los gases resultantes de la combustión a entrar en contacto directo con la mitad superior de las paredes laterales del cuerpo interior.
- 15.- 4ª.-Nuevo quemador, según las reivindicaciones anteriores, caracterizado porque en la parte superior del cuerpo interior se ha dispuesto una placa para cocinar.
- 20.- 5ª.-Nuevo quemador, según las reivindicaciones anteriores, caracterizada porque se han dispuesto unas rejillas para la salida del aire caliente en la parte superior del cuerpo exterior.
- 25.- 6ª.-Nuevo quemador, según las reivindicaciones anteriores, caracterizado porque inferiormente se han dispuestos dos ceniceros en forma de cascada para la recogida efectiva de cenizas.
- 30.- 7ª.-Nuevo quemador, según las reivindicaciones anteriores, caracterizado porque consta de una rejilla de combustión con accionamiento mecánico a mano desde el exterior del cuerpo interior.
- 8ª.-"NUEVO QUEMADOR DE TIPO UNIVERSAL DE COMBUSTIBLES SOLIDOS, PARA CALEFACCION DOMESTICA".
- Según se describe en la presente memoria que consta de cuatro hojas escritas a máquina y dibujos.-

Madrid, 5 MAR. 1960



FIG.1

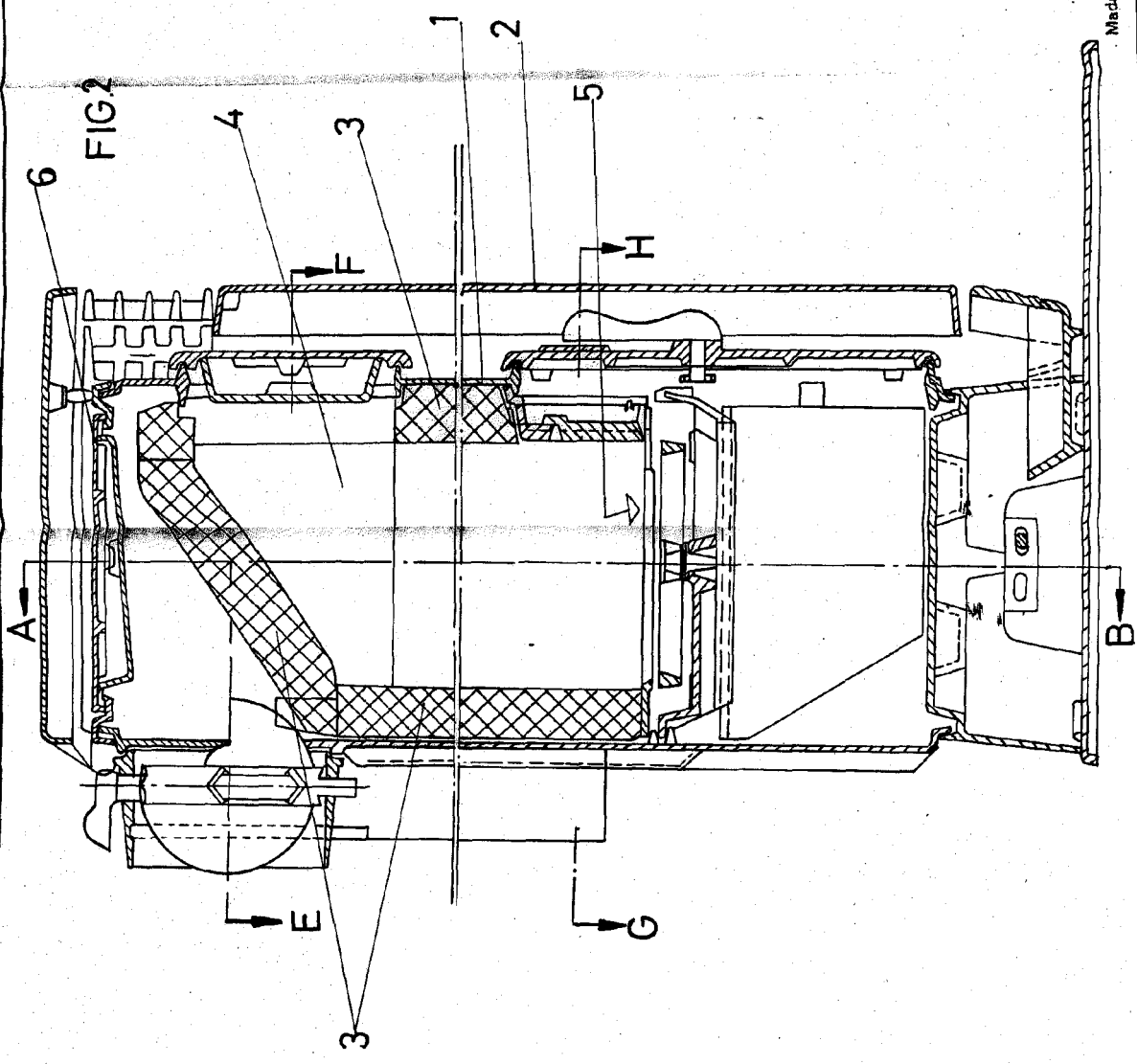
79318



ESCALA VARIABLE  
Madrid, ..... de 5 MAR. 1968 de 19.....



79318



ESCALA VARIABLE  
Madrid, 1951

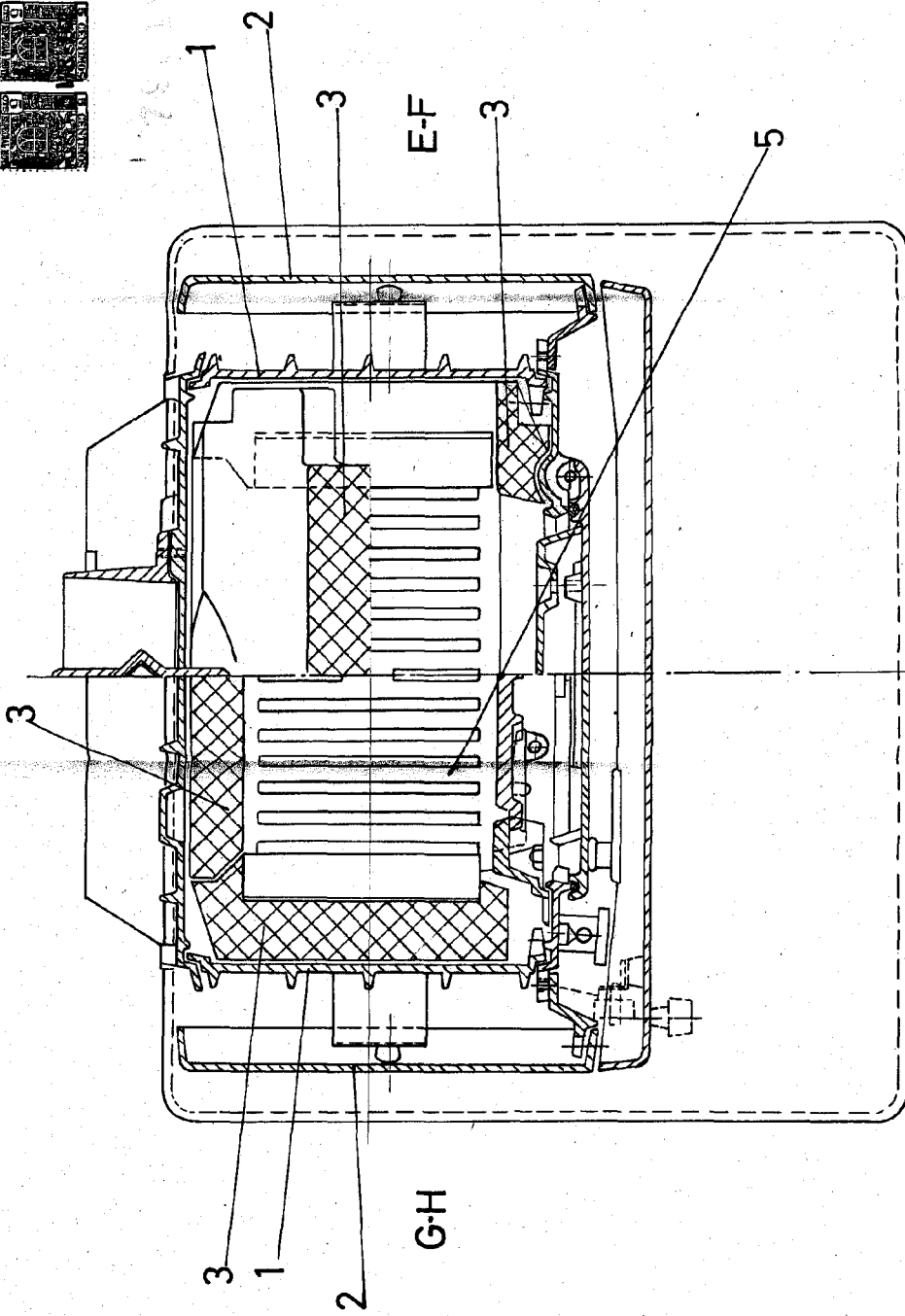
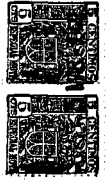


FIG 3