

79313



79313 1960

MEMORIA DESCRIPTIVA

que se acompaña

a la solicitud de

un MODELO DE UTILIDAD por VEINTE AÑOS en ESPAÑA a

favor de

Don Antonio Saura Morales, residente en Mieres (Asturias)

calle Bernardo Aza nº 7,

p o r

"NUEVO ELEMENTO PREFABRICADO PARA EL RECUBRIMIENTO Y DECORACION DE FACHADAS Y OTRAS OBRAS DE ARQUITECTURA".

— MS —

79313



5.- La invención a que se refiere la presente memoria constituye una novedad industrial con características y ventajas que la hacen merecedora del privilegio de explotación exclusiva que por ella se solicita, de acuerdo con las prescripciones del Estatuto vigente sobre Propiedad Industrial de 26 de Julio de 1929, texto refundido, publicado el 30 de Abril de 1930.

La presente invención, se refiere como su enunciado indica, a un nuevo elemento prefabricado para el recubrimiento y decoración de fachadas y otras obras de arquitectura.

10.- En los dibujos que del invento se ilustran, se ha representado en la Fig.1ª, la vista de una de los paneles o planchas concebidas según el Modelo y ya en exposición, y en la Fig.2ª una sección lateral del mismo panel de la Fig.1ª, pero todavía sin descubrir.

15.- Está constituido esencialmente este elemento decorativo, por una plancha de papel o similar (3), sobre la que se pegan, dejando canales entre sí, según muestra la Fig.1ª, una serie de elementos planos de cristal (1).

20.- Estos trozos de cristal, (1) podrán adoptar formas poligonales iguales o no, y se podrán disponer sobre la plancha de papel formando dibujos geométricos o no, pero en todos los casos, no serán nunca tangentes entre sí, dejando entre ellos, espacios o canales libres (5).

25.- Los citados cristales (1) que están fijos a la plancha de papel (3), según ya se ha indicado, tendrán pintadas sus caras libres (2) con pinturas de distintos colores o de un mismo color; si bien dicha pintura no es necesaria, cuando los propios cristales (1), sean de colores.

30.- El conjunto así formado, se incrusta por su cara relieve (2), en la capa blanda de cemento u hormigón (4) a decorar, hasta el mismo borde de la plancha de papel (3); de tal manera que dichos cristales

79313

5 MAR 1933



5.- (1), quedarán perfectamente recibidos en el cemento (4), por virtud de los canales (5), dejados entre los mismos. Al fraguar el cemento, hormigón o similar, y una vez asegurada la perfecta permanencia de los cristales (1) en el muro (4), se arranca la plancha de papel (3) que cubría sus caras vistas, quedando así el conjunto según muestra la Fig. 1ª.

10.- Por virtud de la transparencia del cristal, se verá en cada uno de los casos, el color que recubre la superficie o cara interior de cada uno de los elementos de cristal, en el caso de que éstos, no tengan ya un colorido propio; cuyo conjunto formará combinaciones de colorido y reflejos de insólita belleza.

15.- Por lo anteriormente expuesto, se hace imecesario el detallar las ventajas que sobre todo lo conocido hasta la fecha, presenta este nuevo elemento decorativo, toda vez que se entiende que tanto en el aspecto económico como en el decorativo no se conoce actualmente nada semejante.

20.- Hecha la descripción precedente hemos de añadir que los detalles de realización de la idea expuesta pueden variar, sin que por ello cambie la esencia de la invención que es la que se desprende de los párrafos que anteceden y la que se reivindica en la siguiente

NOTA

En resumen: El Modelo de Utilidad que se solicita recaerá sobre las reivindicaciones que siguen:

25.- 1ª.-Nuevo elemento prefabricado para el recubrimiento y decoración de fachadas y otras obras de arquitectura, caracterizado porque está constituido esencialmente por una serie de trozos de cristal cortados en formas poligonales diversas, y los cuales son pegados sobre una plancha de papel o similar de tal manera que ninguno de ellos sea tangente con los demás, lo que determina entre los mismos la formación

30.- de canales; siendo a continuación estos cristales, pintados cada uno

793-13

5 MAR. 1960



de ellos de diversos colores, en el caso de que no estén dotados ya de por sí de un colorido propio.

2º.- Se reivindica por último como objeto sobre el que ha de recaer el Modelo de Utilidad que se solicita: "NUEVO ELEMENTO PREFABRICADO PARA EL RECUBRIMIENTO Y DECORACION DE FACHADAS Y OTRAS OBRAS DE ARQUITECTURA".

Todo conforme se describe y reivindica en la presente memoria que consta de cuatro páginas mecanografiadas y dibujos que se acompañan.

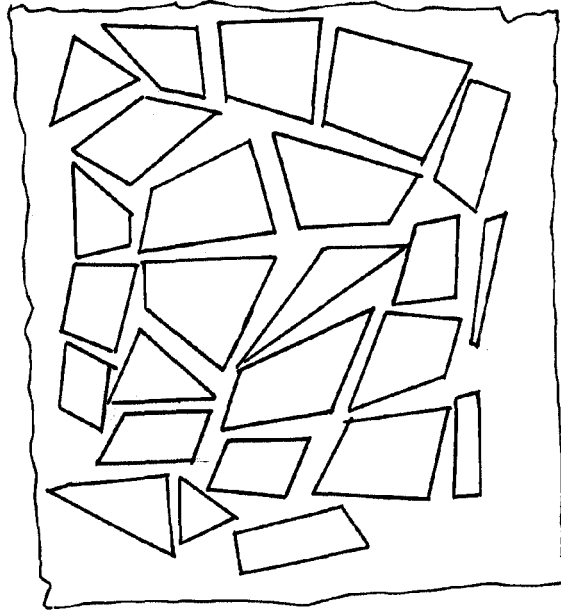
Madrid, 5 de Marzo de 1.960

ALFONSO UNGRIA

11



Fig-1



79313

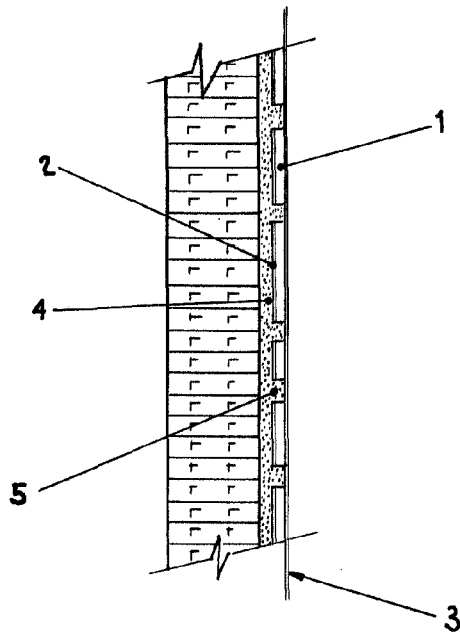


Fig-2

ESCALA VARIABLE  
MADRID, 5 DE Marzo DE 1960  
ARQUITECTO: UNGRIA