



79312

MEMORIA DESCRIPTIVA

del MODELO DE UTILIDAD, por 20 años, solicitado a favor de la razón social española JOVI, S.A., domiciliada en BARCELONA, calle del Arte nº 80, para "UN DISPOSITIVO PERFECCIONADO PARA PUNTAS ESCRITORAS DE BOLA".

-----

El presente modelo de utilidad se refiere a un dispositivo perfeccionado para puntas escritoras de bola.

5. Hasta el presente la fabricación de las puntas escritoras de bola se realizaba a base de una varilla de latón o similar a la cual se le daba la forma ampliamente cónica, adecuada para asentar en la base el borde del mango, llevando al adecuado taladro axial y en la punta la bola escritora.

10. Se comprende que este trabajo mecánico, hace perder gran cantidad de material y además exige precisión en el refrentado del asiento constituido por la base mayor del cono truncado que forma esta punta, esta precisión en el refrentado es absolutamente indispensable para que encaje en el hueco y borde del mango, que por ser de resina artificial de poco espesor, se rajaría de haber cualquier desigualdad en la presión de asiento.

15. Con el modelo se elimina este inconveniente, prescindiendo



por completo de la obtención del cono en varilla de metal, sino que se encomienda su función a una pieza independiente de suficiente elasticidad para que actúe sin esfuerzo duro contra la pared del mango y realizando la punta de bola a base de una varilla lisa cilíndrica que penetrando a través del dispositivo elástico asoma por la parte superior mostrando la bola escritora.

20. Para mejor comprender el objeto de este modelo, se acompaña a la presente memoria una lámina de dibujos, en los cuales se ha representado, a título de ejemplo, un caso de realización del invento.

En la lámina:

La figura 1, manifiesta en alzado la sección diametral del dispositivo de soporte y acoplamiento.

La figura 2, indica la nueva punta escritora.

30. Consiste el modelo, en formar con un material elástico, tal como resina artificial 1 una cabeza en la que en su interior presenta un conducto a dos diámetros formando escalón 2 abierto hacia la parte inferior.

35. El trazado externo de esta cabeza puede ser cualquiera con tal que su cuerpo inferior 3 sea adecuado para encajar relativamente forzado en el interior de un mango 4 cuya organización no es necesaria para el modelo que se describe.

40. En consecuencia de la presencia de la cabeza 1, se organiza la punta escritora 5 según un cuerpo cilíndrico 6 suficiente largo para que atravesando el conducto de la pieza 1 sobresalga la bola 7 por la punta o parte superior de aquella.

El cuerpo cilíndrico 6 se ensancha ligeramente en su base para formar un escalón 8 que es el que ha de hacer tope contra el escalón 2 del cuerpo 1.

45. El ensanchamiento 8 forma a su vez el acoplamiento al tubo 9 cargado de tinta que se introduce dentro del mango 4.



7-2-12 5 MAR

50. Con este modelo, se economiza material costoso como es el latón, se elimina el peligro de rajaduras en el delgado mango de material plástico y se obtiene en conjunto una punta de lápiz que no se oxida ni desluce y que puede obtenerse en cualquier tono de color.

55. Se comprende que podrá efectuarse cuantas variaciones de detalle se estimen convenientes, siempre y cuando no alteren la esencialidad de la invención, a cuyo fin se declaran de propiedad en España, las siguientes reivindicaciones

NOTA REIVINDICATORIA

Se reivindica como objeto del modelo de utilidad descrito:

60. 1ª UN DISPOSITIVO PERFECCIONADO PARA PUNTAS ESCRITORAS DE BOLA, caracterizado esencialmente por el hecho de comprender en combinación y como elementos esenciales, una cabeza de material suficientemente elástico no metálico, que presenta un paso axial dotado de un escalón abierto hacia la parte inferior o de entrada, y una punta escritora montada en una varilla cilíndrica adecuada para penetrar por el paso axial y en la cual el ensanchamiento de su base es adecuado para quedar haciendo tope en el 65. escalón mencionado, de tal suerte que la bola escritora sobresalga ligeramente por la parte superior o punta de la cabeza.

70. 2ª UN DISPOSITIVO, según la anterior reivindicación en el que, la cabeza, es substancialmente tronco cónica y su base mayor forma un resalte circular sobre un cuerpo ligeramente tronco cónico invertido que constituye la cola de la citada cabeza, apto para encajar con ligera presión en el mango del dispositivo escritor

75. 3ª UN DISPOSITIVO PERFECCIONADO PARA PUNTAS ESCRITORAS DE BOLA.

Consta la presente memoria descriptiva de cuatro páginas



79312

foliadas, escritas a máquina por una sola cara, acompañadas de una lámina de dibujos.

Madrid, a 8 MAR. 1900

p. a.



79312

Fig. 1

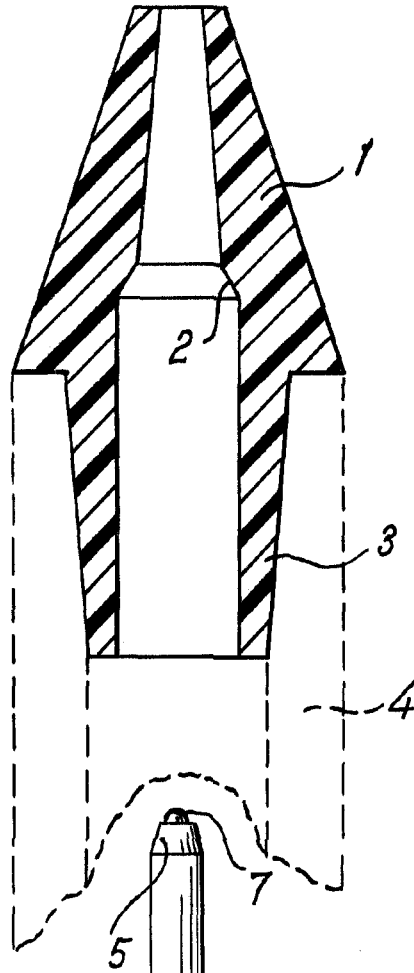
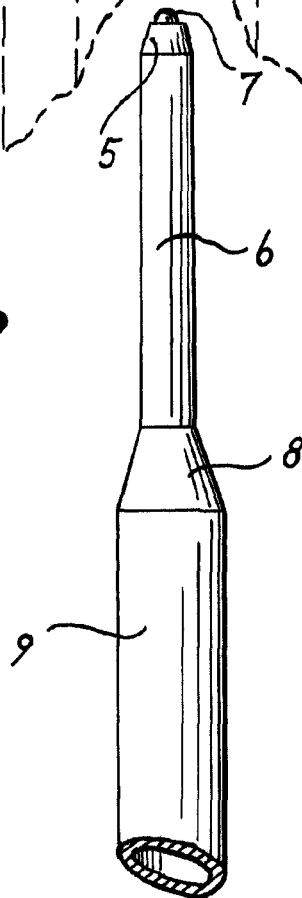


Fig. 2



Madrid, 5 MAR 1960

*Cluck*