

Archivar en Mod. Util. 79.304.



860

79304

MEMORIA DESCRIPTIVA

que se acompaña a la solicitud de

UN MODELO DE UTILIDAD

a favor de D. José GEIJO Geijo, de nacionalidad española, residente en LA BAÑEZA (León) General Mola, 21,

por:

"APOYO PARA TENDIDO DE LINEAS AEREAS"



Los apoyos empleados normalmente para el tendido de líneas aéreas de energía eléctrica y para servicios telefónicos, telegráficos y similares, están constituidos por simples postes de madera los cuales tienen una duración muy limitada porque sobre todo en su base, se deterioran pronto, lo que trae consigo frecuentes -

79304



interrupciones en los servicios.

Al objeto de eludir tales inconvenientes el -
que suscribe ha creado el nuevo apoyo a que se refiere
la presente Memoria, formado esencialmente por perfiles
10 angulares metálicos de sección reducida unidos entre sí
por pletinas y dotado de una base de hormigón para su -
anclaje al terreno, y en cuyo extremo superior, se ha -
previsto una cogolla, formada por una cruceta para colo-
cación de los aisladores o bien un alojamiento cilindrico
15 para empotramiento de la parte del poste de madera dota-
da de los aisladores, con lo que se pretende aprovechar
buena parte de las instalaciones existentes hoy día sin
tener que variar la totalidad.

Es bien evidente que en las grandes líneas de
20 transporte de energía eléctrica existen sólidos apoyos -
pero en las líneas de pequeña importación a la que es apli-
cable preferentemente la invención sigue empleándose el
poste de madera por su economía que ahora se pretende sus-
tituir mediante el presente modelo sin un sensible aumen-
25 to del coste ganando en solidez y duración, con lo que en
definitiva se obtiene notables ventajas en todos los aspec-
tos.

Por el aludido objeto, se solicita el correspon-
diente privilegio de MODELO DE UTILIDAD, conforme y al
30 amparo del vigente Estatuto sobre Propiedad Industrial, a
fin de garantizar a favor del recurrente su derecho a la
explotación exclusiva del mismo en toda España y Posesio-
nes.

A continuación se hará una detallada descripción
35 del aludido apoyo, con referencia a los planos que se acom-
pañan, en los que se representa, a simple título de ejemplo
no limitativo, una forma preferente de realización suscepti-



ble de todas aquellas modificaciones de detalle que no alteren fundamentalmente sus características esenciales.

40

Dichos dibujos ilustran:

En la fig. 1.- Desarrollo del apoyo propiamente dicho.

En la fig. 2.- Detalle de la base.

45

En la fig. 3.- Detalle de la cruceta y cogollo del extremo superior.

50

Según el ejemplo de ejecución representado, el apoyo, preconizado está constituido por unos perfiles angulares (5) que forman las aristas de una pirámide triangular, quedando unidos entre sí estos perfiles por medio de pletinas asimismo metálicas (4) formando enrejado.

55

Dichos perfiles (5) por sus extremos inferiores, quedan empotrados en una base de hormigón (7) de sección triangular, y terminado en forma piramidal por su extremo inferior, a fin de que esta base sirva de anclaje al terreno, aunque puede quedar suprimida en terrenos rocosos, mediante la inserción directa de los perfiles en el terreno con ayuda de cemento.

60

La indicada base (7) puede ser maciza o bien hueca, a fin de disminuir su peso sin perjuicio de su resistencia.

65

En el extremo superior de los perfiles (5) se ha previsto una cruceta horizontal (2) fija por tirantillas y una vigueta vertical (1) para la colocación en ellas de los aisladores.

Estas crucetas, pueden estar suprimidas y en su lugar colocar unos aros metálicos (3) que constituyen el armazón donde se podrá incluir un pequeño poste de madera.

77304



70

en el que se colocan los aisladores, pudiéndose emplear en este caso los extremos superiores de los postes empleados actualmente, con lo que se aprovecha la instalación de aisladores en ellos.

75

La construcción de estos apoyos es elemental y sencilla y por el material empleado resulta de poco peso, similar al de los postes de madera, y de duración practicamente ilimitada ya que los agentes atmosféricos no la dañan como a la madera.

80

La forma, materiales y dimensiones podrán ser variables y en general cuanto sea accesorio y secundario, siempre que no altere, cambie, o modifique, la esencialidad del objeto que se describe.

Los términos en que queda redactada esta Memoria, son ciertos y fiel reflejo, del objeto descrito, debiéndose tomar con carácter amplio y nunca en forma limitativa.

N O T A

85

EL MODELO DE UTILIDAD, que se solicita recaerá sobre las particularidades características de las siguientes reivindicaciones:

90

1ª.- Apoyo para tendido de líneas aéreas, caracterizado por estar constituido por unos perfiles angulares, metálicos de reducida sección que forman las aristas de un cuerpo geométrico, estando dichos perfiles unidos entre sí por pletinas metálicas formando enrejado.

2ª.- Apoyo para tendido de líneas aéreas, según



7930

46

1300

95 reivindicación primera, caracterizado porque los extremos inferiores de los perfiles angulares, quedan insertos en una base monobloque con terminación piramidal, para su anclaje al terreno.

100 3ª.- Apoyo para tendido de líneas aéreas, según anteriores reivindicaciones, caracterizado por haberse previsto en el extremo superior, unas crucetas para colocación de aisladores.

105 4ª.- Apoyo para tendido de líneas aéreas, conforme a las reivindicaciones anteriores, caracterizado por el hecho de que su extremo superior, es susceptible de llevar acoplado un alojamiento formado por aros en disposición cilíndrica para hacer posible la inserción de postes de poca longitud llevando incluidos los aisladores peculiares.

5ª.-"APOYO PARA TENDIDO DE LINEAS AEREAS"

Todo según queda expuesto en la precedente Memoria que consta de cinco hojas foliadas y mecanografiadas por una sola cara y hoja de dibujos que a la misma se acompaña.

Madrid 5 Marzo de 1.960.

Por autorización del interesado. -

Modesto P. P.
Sanchez

FIG. 1

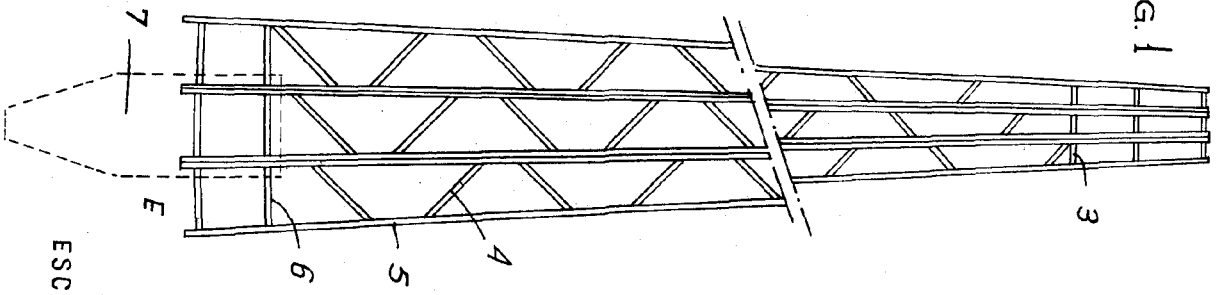
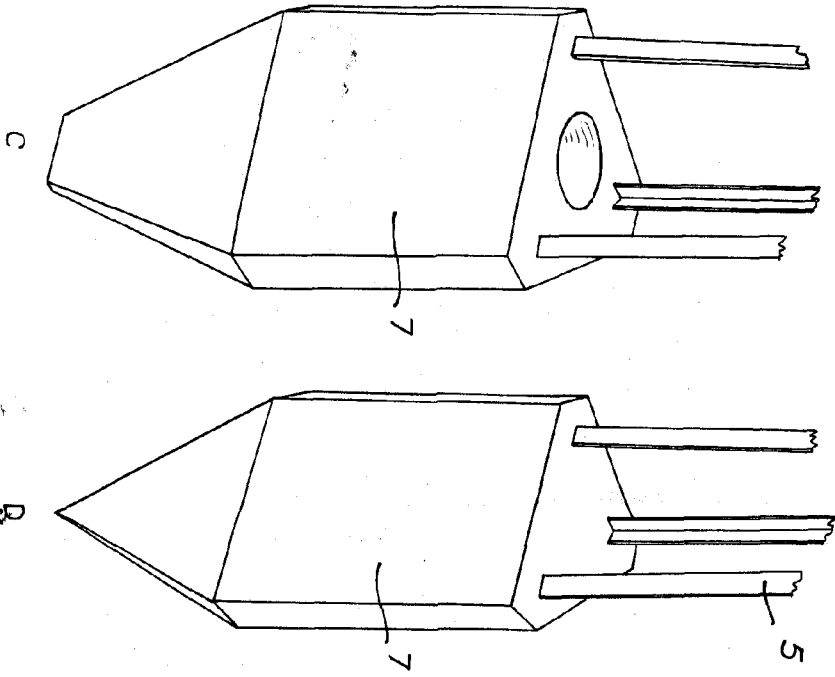
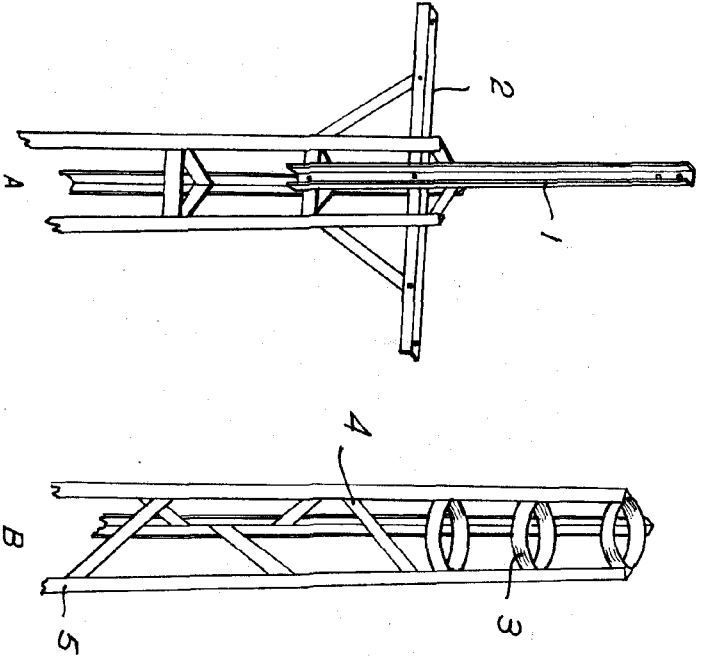


FIG. 2



ESCALA VARIABLE.

FIG. 3



Madrid - 5 MAR 1911

