

MODELO DE UTILIDAD



79302

MEMORIA DESCRIPTIVA

Sobre:

"FILTRO INATASCABLE"

Solicitante: D. PEDRO DELGADO FERNANDEZ, de nacionalidad española, domiciliado en Madrid, Calle de Atocha, 28.-

La presente memoria se refiere a un filtro especialmente adecuado para cualquier clase de pilas, lavabos, fregaderos, etc., que presenta la característica de poder ser colocado sencillamente en la conducción de drenaje y al mismo tiempo quedar dispuesto para su limpieza en pocos segundos, por persona no especializada, en el momento en que



79302

se note una falta de tiro en la misma conducción para proceder a la limpieza total.

10 La esencialidad de la invención radica en la colocación de una caja interpuesta en la tubería de desagüe de que se trate y a pocos centímetros del orificio de drenaje, la cual caja presenta una fenestración frontal que queda normalmente tapada mediante una tapa sujeta con tornillos y que en el momento que se considere oportuno se
15 quita para dejar al descubierto un elemento de filtro de forma troncocónica o cilíndrica que recibe directamente las aguas sucias por la parte superior y a través de unos orificios de pequeñas dimensiones de que esta provisto, las hace caer sin impurezas que pudieran obstruccionar la
20 conducción , a la misma cañería de desagüe.

Fácilmente se comprende que mediante la utilización de este filtro que se preconiza, desaparece totalmente la necesidad de tener que recurrir a un personal especializado para desatascar las tuberías, ya que la operación
25 de limpieza de la parte interna de este filtro se realiza en pocos segundos por cualquier personal

Para la mejor comprensión de cuanto antecede, se acompañan unas hojas de planos en los que se representa esquemáticamente la invención que a continuación y con referencia a los mismos dibujos, se describe detalladamente.
30

En la figura primera se representa un filtro inatacable de forma troncocónica colocado en las inmediaciones del fondo de cualquier tipo de pila o lavabo.

La figura segunda ilustra un despiece del ante -



79302

35 rior, en el que A es la caja a interponer en la conducción,
B la tapa de cierre de la anterior y que oculta normalmen-
te al elemento de filtro C.

40 Finalmente, en la figura tercera se representa
otro ejemplo de realización de filtro inatascable en el que
tanto la caja como el elemento filtrante adoptan formas sen-
siblemente cilíndricos, sin que esto represente modificación
alguna en las características de la invención.

45 Según queda representado esquemáticamente con la
marca 1 se designa la pared inferior de la pila o fregadero
a vaciar a través de la cañería 2, la cual se hace comuni-
car directamente con la tapa superior 3 de la caja 4 que
en una abertura central recibe mediante el roscado de unos
tornillos 5 a una tapa de la misma forma que la abertura
y que al ser quitada muestra al elemento filtrante 6 provis-
50 to de una serie de perforaciones a través de las cuales cae
el agua limpia de las impurezas que pudieran ser causa de
atacos, directamente a la conducción inferior 8 normal de
cualquier desagüe. Para facilitar la labor de limpieza del
elemento 6 en cualquier momento en que pudiera llenarse de
55 impurezas, este elemento queda simplemente apoyado mediante
una pestaña superior 9, por lo que la extracción del mismo
elemento, se reduce a una simple tracción del mismo, una
vez quitada la tapa.

60 Descrita suficientemente la naturaleza, objeto y
funcionamiento de la presente invención, se hace constar
que en ella podran ser variables las dimensiones, formas y
materiales, ya que ello no altera, cambia ni modifica la



esencialidad propuesta.

79302

N O T A

65 El Modelo de Utilidad que se solicita por veinte años para España y sus Colonias, deberá recaer sobre: "FILTRO INATASCABLE", de acuerdo con las características de las siguientes,

R E I V I N D I C A C I O N E S

70 1ª.- Filtro inatascable, esencialmente caracterizado por estar formado por una caja acoplable en las inmediaciones del orificio de desagüe de cualquier pila o lavabo e intercalado en la tubería de drenaje que presenta frontalmente una tapa retenida normalmente por tornillos y que al ser extraída muestra un elemento filtrante en disposición de ser sacada mediante una simple tracción.

75 2ª.- Filtro inatascable, según la reivindicación anterior y caracterizado porque el elemento filtrante esta constituido por un cuerpo de chapa de cualquier material resistente a la corrosión y que presenta en su superficie en forma de cualquier cuerpo geométrico, preferentemente tronco cónico o cilindrico e incluso un conjunto de los anteriores, una serie de perforaciones de pequeñas dimensiones.

80 3ª.- Filtro inatascable, según cualquiera de las reivindicaciones anteriores y caracterizado porque el elemento filtrante queda suspendido de una pestaña periférica superior de unos resaltes de la caja, precisamente debajo del orificio de entrada de las aguas sucias y encima de la continuación inferior de esta misma tubería de drenaje.



4 MAR 1960

4^a.- "FILTRO INATASCABLE"

79302

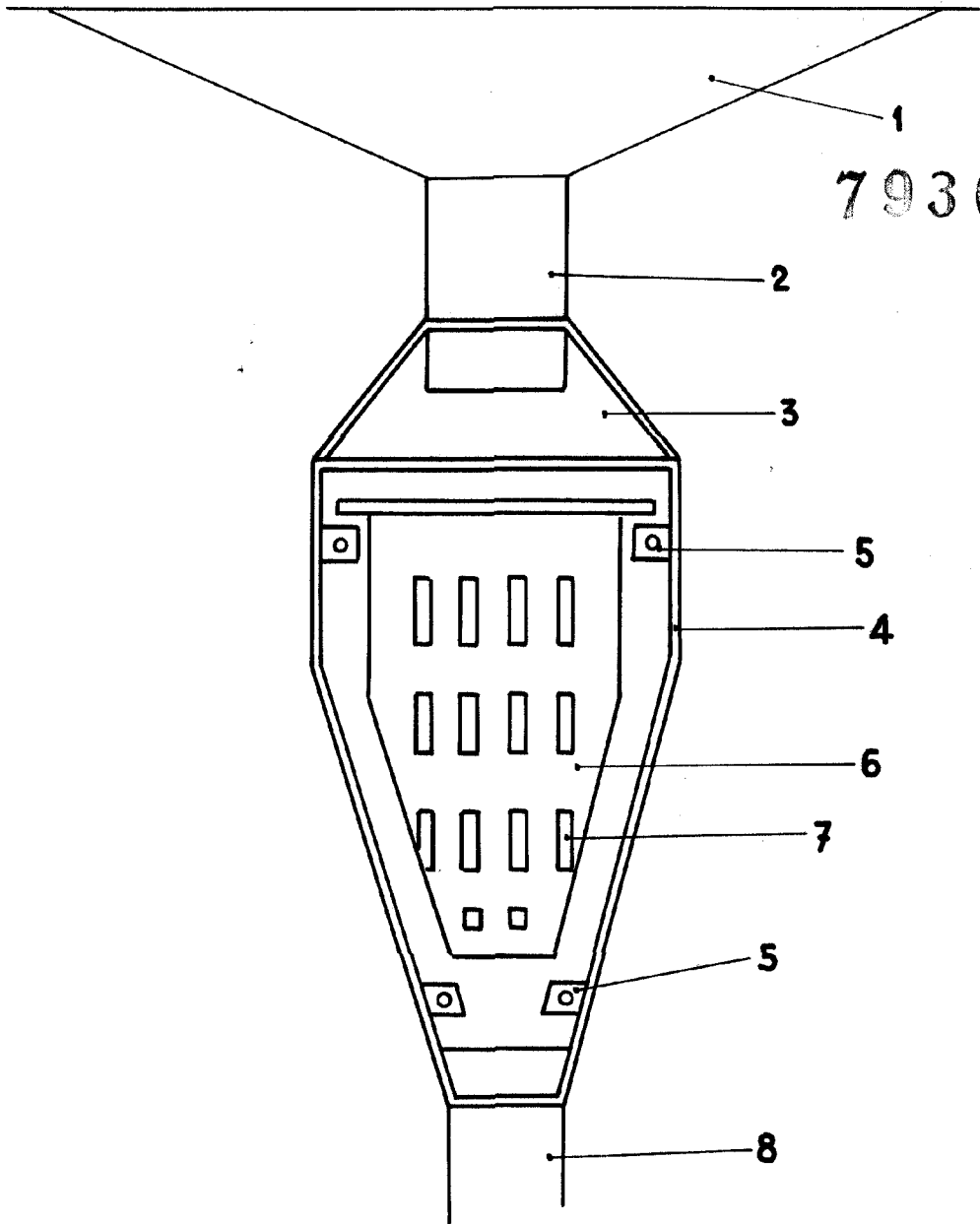
Según queda sustancialmente descrito y reivindicado en la presente memoria que consta de cinco hojas escritas a máquina por una sola cara, acompañada de sus correspondientes dibujos.

Madrid, 4 de Marzo 1960.-

PEDRO DELGADO FERNANDEZ,

P.P.

FRANCISCO GARCIA GABRERIZO
P. P.



79302

Fig. 1

ESCALA VARIABLE

Madrid, 4 Marzo 1960

PEDRO DELGADO FERNANDEZ

P. P.

FRANCISCO GARCIA GARRERIZO



79302

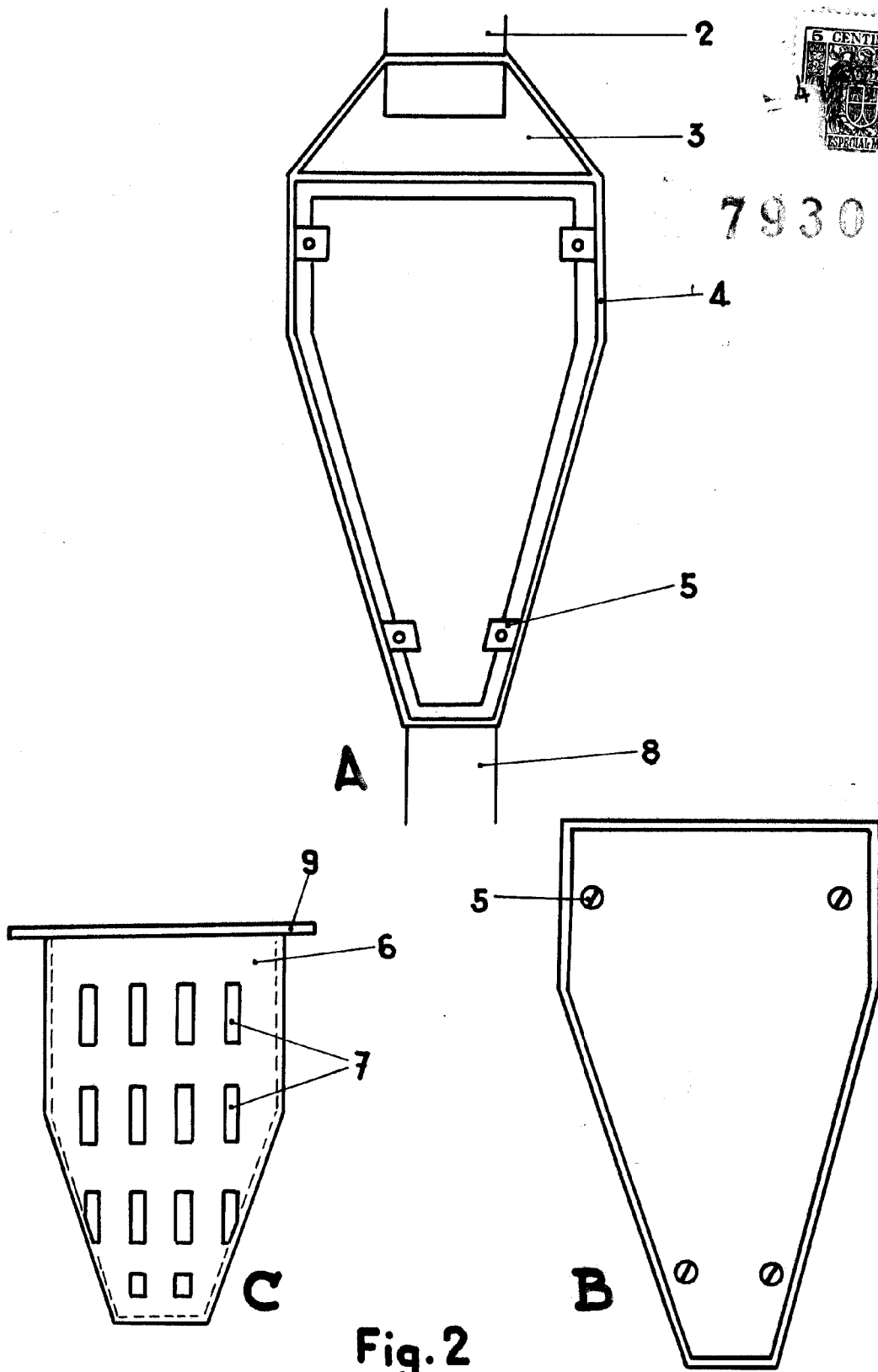
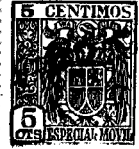


Fig. 2

ESCALA VARIABLE

Madrid, 4 Marzo 1960
PEDRO DELGADO FERNANDEZ
P. P. FRANCISCO GARCIA CABRERIZO
P. P.



79302

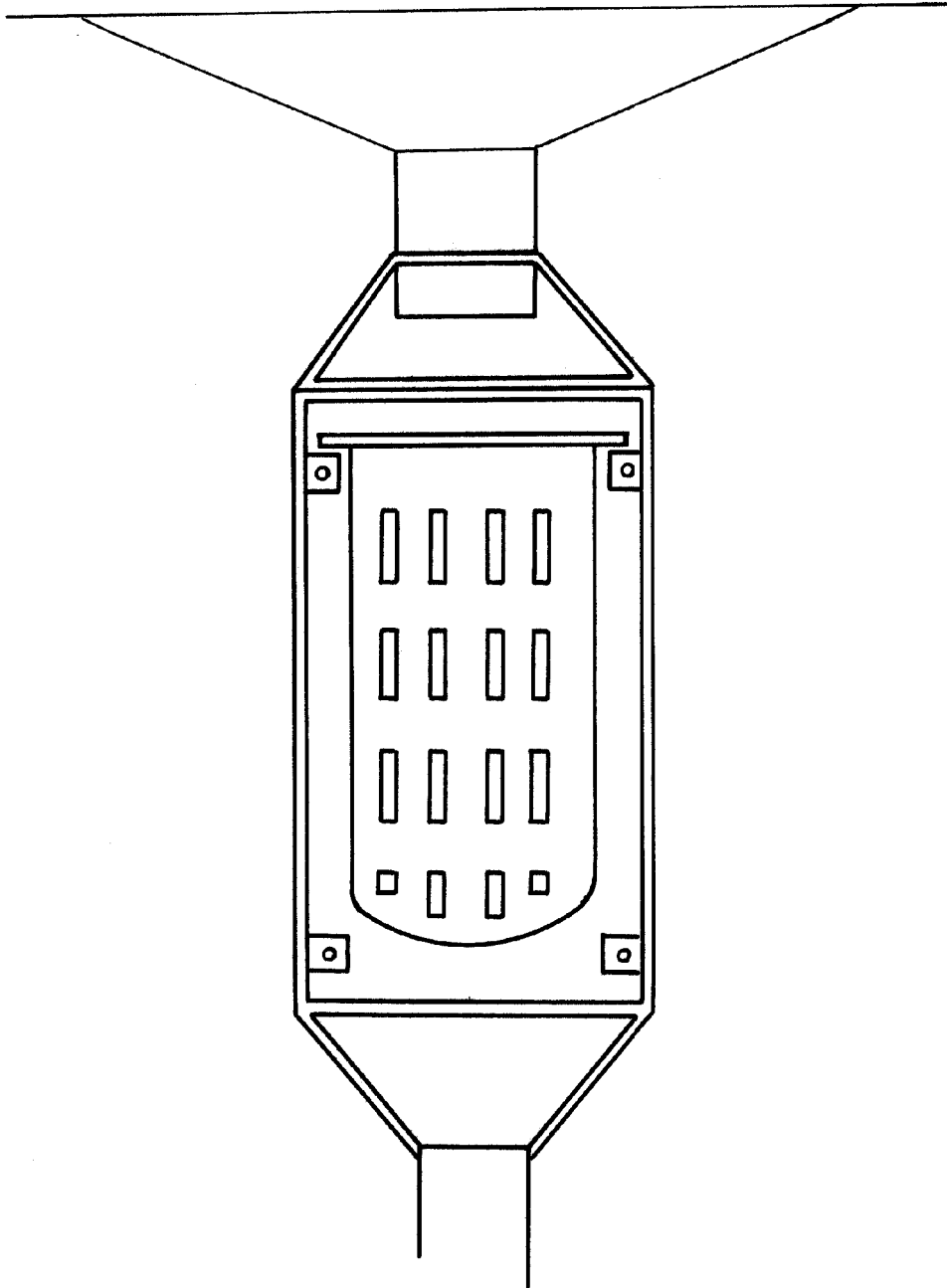


Fig. 3

ESCALA VARIABLE

Madrid 1 Marzo 1960
PEDRO DELGADO FERNANDEZ

P. P. FRANCISCO GARCIA CABREIZO