



70292

MEMORIA DESCRIPTIVA

que se acompaña a la solicitud de  
UN MODELO DE UTILIDAD

a favor de Don Dionisio de la FUENTE Fernández, domiciliado en MADRID, Av. de Menéndez Pelayo núm. 131, de nacionalidad española,

por:

“ UN PULSADOR - INTERRUPTOR ”



Como expresa su enunciado, se refiere la presente solicitud a un nuevo pulsador-interruptor cuyas características constructivas han sido sumamente simplificadas sin detrimento de su eficacia, haciéndolo económico y especialmente  
5 apto para toda clase de aparatos electrodomésticos, en los cuales su utilización es altamente beneficiosa bajo todos los aspectos.

Es finalidad práctica del nuevo aparato proveer medios de seguridad que impidan accidentes, roturas o deterioros originados por la puesta en marcha accidental del mismo debido  
10 a un ligero toque imprevisto del pulsador, como actualmente suele ocurrir con harta frecuencia. Tales medios consisten en disponer en la parte exterior del cuerpo del interruptor y



2484-872

79292

precisamente en toda la zona periférica del pulsador dos cuer-  
15 pos salientes de diferente diámetro, debidamente superpuestos  
y constituyendo unas aristas de protección que obligan al usua-  
rio a meter literalmente el dedo para que el aparato se ponga  
en orden de funcionamiento.

Fácilmente se colige las ventajas que tales innova-  
20 ciones suponen y por ello el recurrente desea obtener la explo-  
tación exclusiva en toda España, en la forma y condiciones que  
establece el vigente Estatuto sobre Propiedad Industrial.

A continuación se hará una detallada descripción del  
objeto, ayudándonos para ello de los planos reglamentarios que  
25 al efecto se acompañan y en los cuales se representa un sen-  
cillo ejemplo de realización.

En dichos planos:

La fig.1 muestra en alzado y sección perpendicular  
una vista del aparato y la disposición de sus elementos.

,30 La fig.2 enseña, en proyección y alzado lateral res-  
pectivamente, unas vistas externas del aparato.

Conforme al ejemplo de ejecución representado, sobre  
parte adecuada de cualquier aparato -1- queda montado el pulsa-  
dor-interruptor, cuya forma y proporciones serán las convenien-  
35 tes a cada tipo, el cual lleva su superficie interior configura-  
da como guía-tope -2- por donde se desliza el pulsador -4- que  
exteriormente está rodeado por dos cuerpos -9-, aplanados, su-  
perpuestos y de diferente diámetro constituyendo un medio de  
protección y seguridad; en el interior del pulsador -4- se alo-  
40 ja un resorte expulsor -5- con asiento sobre el fondo de la  
tuerca porta-contactos -6- dotada de un par de contactos -7-,  
equidistantemente situados, con los cuales entra en conexión  
el anillo -3- incorporado en el extremo inferior del pulsador,  
quedando así cerrado el circuito, cuya apertura es lograda  
45 cuando se deja de oprimir el repetido pulsador.



470282

Los términos en que queda redactada esta Memoria son ciertos y fiel reflejo del objeto descrito, debiéndose tomar siempre con carácter amplio y nunca en sentido limitativo.

La forma, dimensiones y materias podrán ser variables y, en general, cuanto sea considerado como accesorio o secundario en tanto que no altere, cambie o modifique la esencialidad de la invención.

N O T A

\*\*\*\*\*

El MODELO DE UTILIDAD que se solicita recaerá sobre las particularidades características de las siguientes reivindicaciones:

1ª - Un pulsador-interruptor, esencialmente caracterizado porque la superficie interior está configurada en forma de guía, y tope, para deslizamiento de un pulsador rodeado periféricamente en su parte frontal por dos cuerpos aplanados, superpuestos y de diferente diámetro, constituyendo una zona de protección y seguridad cuyas aristas impiden la puesta en marcha por contacto ocasional, obligando a verificar una acción directa y profunda sobre el referido pulsador, cuyo movimiento de recuperación se origina por el movimiento de un resorte expulsor alojado en su interior, cerrándose el circuito cuando un anillo metálico previsto en la parte inferior del referido pulsador entra en conexión con un par de contactos equidistantemente previstos en una tuerca porta-contactos que complementa y cierra el aparato, sirviendo su fondo como asiento del



70 mencionado resorte.

2ª = " UN PULSADOR-INTERRUPTOR"

70222

...

Todo según queda expuesto en la precedente Memoria, que consta de cuatro hojas foliadas y mecanografiadas por una sola cara y a título de ejemplo se representa en la hoja de dibujos que se acompaña.

...

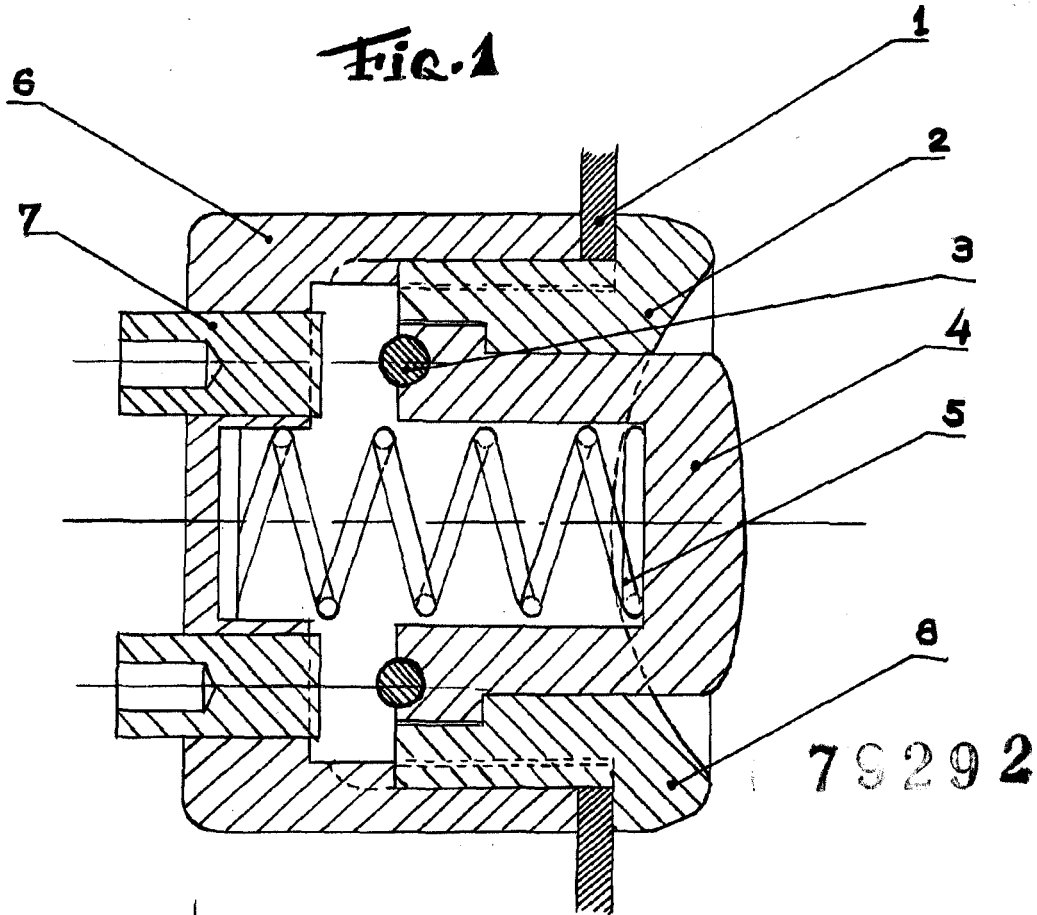
Madrid, 4 MAR. 1960

*Fuente Amador*



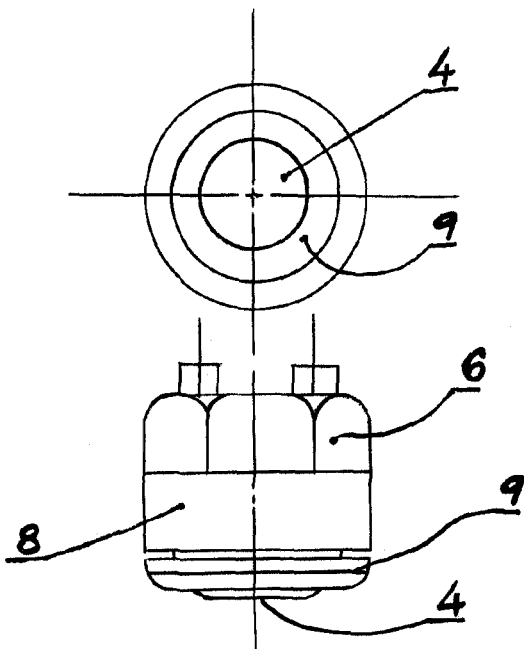
1960

Fig. 1



79292

Fig. 2



Escala variable

Madrid, 4 MAR. 1960

*Dionisio de la Fuente Fernandez*