

MEMORIA DESCRIPTIVA

=====

Correspondiente a la solicitud de registro de un Modelo de Utilidad, que por veinte años, se solicita para España y sus Colonias a favor de Don Jesús ROMANA BASALDUA, de nacionalidad española, domiciliado en Bilbao, Colón de Larrea tegui, núm. 2, - - - - -

p o r

" ACOPLAMIENTO ELASTICO PARA UTENSILIOS TRITURADORES ELEC-
TRICOS "

=====

El objetivo del presente modelo de utilidad solicitado es el poder emplear algunos aparatos electromecánicos, como los molinillos trituradores de café, para accionar otra clase de elementos centrífugos, como son los batidores, median-
te un acoplamiento intermedio que mejora cuanto es conocido en la actuación de las cuchillas trituradoras mediante un mo-



79290

tor eléctrico alojado inferiormente.

10 El dispositivo del modelo consiste en un cuerpo más o menos cilíndrico provisto exteriormente de un faldón con nervaduras para superponerse y sujetarse en el borde superior de un aparato eléctrico adecuado de trituración de ma-
15 terias secas; dicho cuerpo está cerrado en su región media formando una placa de separación que en su centro lleva una fuerte espiga elástica giratoria terminada inferiormente con topes adecuados para ser arrastrados en el giro de las cu-
chillas del citado aparato triturador, y del lado superior de la placa de separación, el extremo superior de la espiga elás-
tica lleva paletas adecuadas para batidos y otros usos, y el
20 citado cuerpo tiene en su borde superior un roscado inter-
no y una base circular plana para poder colocar una junta de hermeticidad.

El dispositivo está completado con un recipiente capaz
25 para líquidos y semilíquidos, abierto por ambos extremos, pro-
visto en su boca inferior de un roscado externo adecuado para ser unido al citado existente en el interno del borde superior del cuerpo provisto de faldón.

Otros detalles se deducirán de la descripción que si-
gue:.

30 En esta memoria se describe un dibujo que, como ejemplo y sin carácter limitativo, se refiere a una realización del acoplamiento elástico para utensilios trituradores eléctricos de acuerdo con el modelo. La única figura, representada
mitad en vista exterior vertical y mitad en corte según el
eje del aparato, muestra la disposición externa y los detalles
35 internos del conjunto.

La región inferior está formada por la base -1- y el vaso -2- del grupo de un triturador eléctrico de café uti-



79290

40 lizado en este ejemplo. En dicho aparato se ve en su cuerpo inferior el motorcito eléctrico -3- cuyo eje vertical mueve las cuchillas -4- trituradoras de los granos del café, situadas en el vaso -2-.

45 Sobre este vaso se coloca el cuerpo -6- del acoplamiento adaptándolo al borde -5- del vaso por su propio peso y sujetándolo con las nervaduras -7- y el faldón -8- que aseguran la estabilidad del citado acoplamiento y sirven al propio tiempo para el cómodo manejo del mismo. Este acoplamiento, por la parte superior de la boca del citado borde -5-, está cerrado formando una placa de separación -9- que en su centro lleva montado un árbol elástico vertical -10-, giratorio. Este árbol desciende en longitud suficiente hasta presentar su base ensanchada, por encima de las cuchillas -4-, de modo que unos topos laterales -11- situados en la periferia de dicha base puedan ser empujados por el giro de las citadas cuchillas y de ello resulte el giro del referido árbol elástico -12-.

55 Exteriormente, por encima de la placa de separación -9-, el árbol termina en un dispositivo portador de aletas -12- batidoras de líquidos o de pequeños cortes trituradores, intercambiables unas y otros, para las diversas
60 utilizaciones del utensilio, que se pueden sustituir cómodamente, ya que este dispositivo -13- resulta casi a la misma altura de la abertura superior del acoplamiento -6-.

65 El reborde interno -14- de la dicha abertura va resacado, y su fondo es plano para situar ahí una arandela elástica -15-. Sobre este lugar se coloca por enroscamiento



79290

to la boca inferior del cuerpo recipiente -16- para los lí-
quidos y semilíquidos que se mezclan y batien.

70 Fácilmente se deduce que, además de las ventajas que
tiene el acoplamiento mecánico elástico desde el punto de
vista de duración, posee las de disponer siempre de dos apa-
ratos con un sólo motor eléctrico como base.

75 Es obvio que las dimensiones del dispositivo depen-
den de la forma y tamaño del aparato base, y del mismo modo
pueden ser variables los materiales empleados en la construc-
ción del acoplamiento, transparente o no, sin modificar por
ello el objetivo del modelo.

RE Q E A

80 **RESUMEN:** El presente modelo de utilidad, que
por veinte años se solicita para España ha de recaer sobre
las siguientes reivindicaciones:

85 1.- Acoplamiento elástico para utensilios triturado-
res eléctricos caracterizado por un cuerpo más o menos ci-
lindrico provisto exteriormente de un faldón con nervaduras
para superponerse y sujetarse en el borde superior del vaso
de un aparato eléctrico adecuado para la trituración de ma-
terias secas, dicho cuerpo está cerrado en su región media for-
mando una placa de separación que en su centro está atrave-
90 sada por una fuerte espiga elástica giratoria terminada in-
feriormente con topes adecuados para poder ser arrastrados en
el giro de las cuchillas del citado aparato triturador, y del
lado superior de la placa de separación, el extremo superior
de la espiga elástica lleva paletas adecuadas para batidos y e-
95 otros usos, y el citado cuerpo tiene en su borde superior un
roscado interno y una base circular plana para poder colocar-



79290

una junta de hermeticidad.

100

2.- Acoplamiento elástico para utensilios trituradores eléctricos de acuerdo con el número anterior, caracterizado por un recipiente capaz para líquidos y semilíquidos abierto en ambos extremos y provisto en su boca inferior de un roscado externo adecuado para ser unido al citado existente en el borde superior del cuerpo portador de la espiga elástica.

105

3.- Por último se reivindica como objeto sobre el que ha de recaer el presente modelo de utilidad que por veinte años se solicita para España.-----

p o r

" ACOPLAMIENTO ELASTICO PARA UTENSILIOS TRITURADORES ELECTRICOS "

110

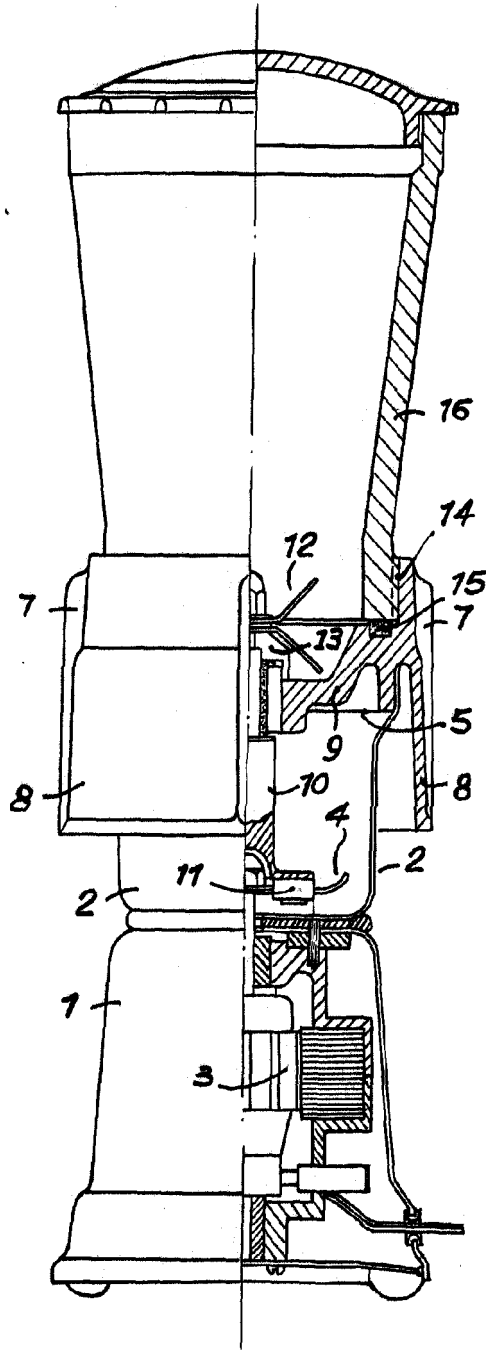
Todo conforme queda expresado en la presente memoria descriptiva que, consta de cinco hojas escritas a máquina por una sola cara y dibujos que se acompañan.

Madrid, 4 de Marzo 1.960

P.A.,
PEDRO FELIU MORA
R.R.



79290



ESCALA VARIABLE
MADRID, 4 MAR. 1860
P.A. PEDRO FERRI MARRA
S.A.