

79288



79288

MEMORIA DESCRIPTIVA

que se acompaña a la solicitud de

UN MODELO DE UTILIDAD

a favor de D. José María GONZÁLEZ Cela, de nacionalidad española, residente en SADA (La Coruña), Av. Generalísimo, 27,

por:

"ANILLA PERFECCIONADA PARA LOS CIERRES DE CERCO EN LAS REDES DE PESCA"

=====

En las artes de pesca se viene empleando, como es generalmente bien sabido, unas anillas especiales que tienen por misión realizar el cierre de los 100 o 150 metros de cerco que hace normalmente la red. Se trata de unas anillas articuladas por las que pasan unas cuerdas para dicho fin, pero ocurre que con demasiada frecuencia es necesario reponer dichas cuerdas que, de-



79288

bido al roce originado en el uso, se desgantan prematuramente. Otro sensible inconveniente consiste en que las anillas se abren, con evidente riesgo de perderse el pes-

10

La presente Memoria hace referencia a una anilla del tipo indicado dotado de notables perfeccionamientos - que originan importantes ventajas en su utilización entre las cuales cabe destacar, por lo menos, las siguientes: a) Duración prácticamente indefinida, dado que solamente su-

15

bre desgaste un carrete y este es susceptible de reposición; b) Está provista de un dispositivo de cierre de gran seguridad, lo que evita definitivamente el que la anilla - pueda abrirse involuntariamente durante el trabajo, con

20

las desagradables consecuencias subsiguientes; c) Su empleo supone una extraordinaria economía de cuerda o malle- ta; d) El motor de accionamiento puede actuar con un es- fuerzo reducido.

Otros importantes beneficios podrán deducirse de la descripción que se hará a continuación de la nueva anilla de la invención, con referencia a los planos que se acompañan en los cuales se representa, a simple título de ejemplo, no limitativo, una forma preferente de rea-

25

lización susceptible de todas aquellas modificaciones de detalle que no alteren fundamentalmente sus característi-

30

cas esenciales.

En dichos dibujos:

La fig. 1.- Ilustra una vista de conjunto de la nueva anilla abierta, pudiéndose distinguir claramente sus diferentes partes y elementos integrantes y su dis-

35

posición combinada.

1 7 9 2 3 8



La fig. 2.- Muestra aisladamente el carrete -
sobre el que se deslizan con suavidad las cuerdas.

40 La fig. 3.- Es una detalle del dispositivo de
cierre.

Según el ejemplo de ejecución representado, la
anilla preconizada está integrada por una especie de es-
labón con una argolla superior solidaria (3) compuesto -
por un ramal fijo (1) que termina en un pequeño eje (4)
45 sobre el cual va montado loco un carrete de acero (5) -
y cuyo eje se prolonga más allá del dicho carrete, pre-
sentando en dicha prolongación una muesca (6).

En la parte superior de la argolla se establece
un centro de giro (9) en el que queda articulada un ra-
50 mal o brazo (2) que en su terminal tiene practicado un o-
rificio (10) en el que, al cerrar la anilla, inserta la
prolongación del eje citado.

El propio brazo articulado (2) está dotado inte-
riormente de un pestillo deslizante (7) presionado por un
55 resorte (8) cuyo pestillo engatilla en la muesca (6) del
eje (4) a modo de asegurar eficazmente la posición de -
cierre.

El carrete (5) tiene su banda acanalada y sus
flancos quedan apoyados y retenidos en los respectivos -
60 terminales de los ramales fijo y articulado, entre los -
cuales realiza sus giros con precisión y uniformidad, con
los beneficios antes mencionados.

La forma, materiales y dimensiones, podrán ser
variables y en general cuanto sea accesorio y secundario,
65 siempre que no altere, cambie o modifique la esencialidad
del objeto que se describe.



79288

70

Los términos en que queda redactada esta Memoria son ciertos y fiel reflejo del objeto descrito, debiéndose tomar con carácter amplio y nunca en forma limitativa.

N O T A

EL MODELO DE UTILIDAD, que se solicita recaerá sobre las particularidades características de las siguientes reivindicaciones:

75

1ª.- Anilla perfeccionada para los cierres de cerco en las redes de pesca, c a r a c t e r i z a d a , por comprender complementariamente un sector fijo y otro articulado entre los cuales se establece un carrete de banda acanalada cuyos flancos quedan apoyados y retenidos por los terminales enfrentados de ambos ramales.

80

2ª.- Anilla perfeccionada según la reivindicación primera, caracterizada porque el ramal fijo termina en un eje sobre el cual gira loco dicho carrete y cuyo eje se prolonga más allá del carrete, presentando en tal prolongación una muesca.

85

3ª.- Anilla perfeccionada según las reivindicaciones anteriores caracterizada porque el ramal-sector -

79288



articulado tiene practicado en su final un orificio en el que inserta la prolongación del eje mencionada en la posición de cierre.

90

4ª.- Anilla conforme a las reivindicaciones que anteceden, caracterizada porque el mismo ramal-sector articulado está dotado interiormente de un pestillo deslizante presionado por un resorte, que engatilla en la referida muesca del eje a modo de asegurar el cierre.

95

5ª.-"ANILLA PERFECCIONADA PARA LOS CIERRES DE CERCO EN LAS REDES DE PESCA".

- - - - -

Todo según queda expuesto en la precedente Memoria que consta de cinco hojas foliadas y mecanografiadas por una sola cara y hoja de dibujos que a la misma se acompaña.

Madrid 4 Marzo de 1.960

Por autorización del interesado.-

Modesto Lago
H. Lago



FIG. 1

79288

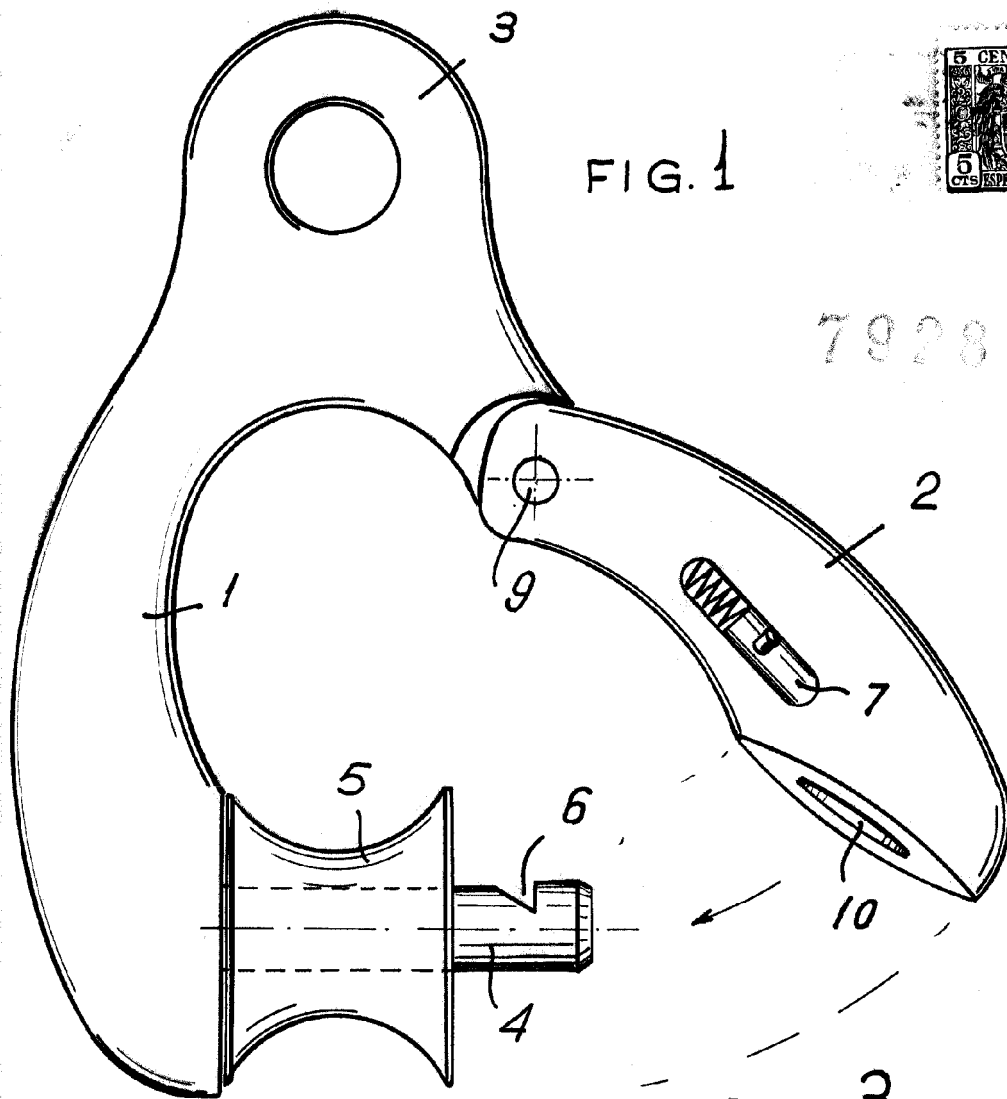
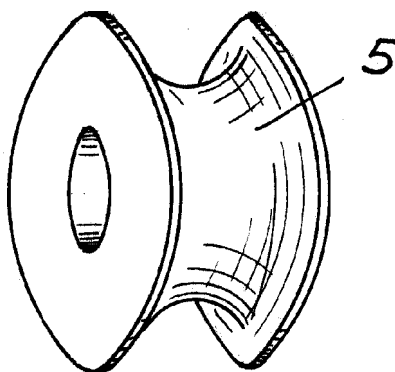
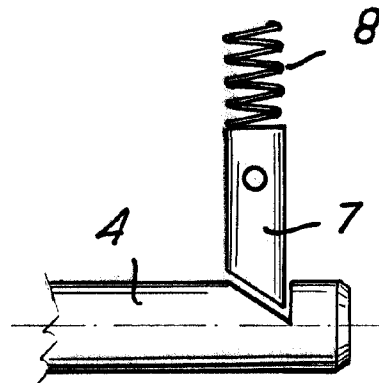


FIG. 2.



ESCALA VARIABLE.

FIG. 3.



Madrid. - 4 MAR. 1960

Modesto Polo
M.P.

[Handwritten signature]
Polo