

5 MAR 1980

3 MAR



79285

a.- Puede ser instalada colgada, como un armario decocina, siendo su forma tal que armoniza con ellos.

b.- También puede ser utilizada colocándola sobre una mesa o soporte.

10 c.- Está dotada de dos puertas para que al abrir una de ellas exista menos pérdida de frío.

d.- Dichas puertas poseen cierre hermético sobre juntas de goma por medio de un sistema de cierre.

15 e.- Posee dos cajones deslizantes sobre carriles de chapa destinados, uno de ellos, a recoger el agua de deshielo y el otro para guardar utensilios de cocina, simulando estos cajones un zócalo en posición de cerrados.

f.- Posee eficaz forrado, tanto el armario como las puertas, con aislante térmico.

20 En el adjunto plano se ha representado una forma de realización del modelo de que se trata.

La figura 1 representa el armario cerrado.

La figura 2 lo representa abierto.

25 Como puede apreciarse, la nevera cuya protección se solicita consiste en un cuerpo paralelepípedo (1), de paredes termoaisladas, susceptible de ser colgado de la pared, dotado de dos puertas (2) y (3) que sientan sobre juntas (4) en forma estanca, llevando deslizantes sobre carriles de chapa situados en la parte inferior, dos cajones (5) y (6) de los que uno se destina a recoger el agua proveniente de la licuación del hielo (7) y el otro a guardar utensilios o enseres.

30 Este modelo es realizable en cualesquiera tamaños y materiales adecuados, siendo susceptible de toda clase de modificaciones de detalle que no alteren su fundamento.

35



2310
F 3 M

-:- N O T A -:-

79285

Los puntos de invención propia y nueva que se presentan para que sean objeto de este modelo de utilidad, en España, por veinte años, son los siguientes:

40

1a.-Nevera de hielo, perfeccionada, caracterizada porque consta de un cuerpo paralelepípedo, susceptible de colgado, dotado de dos puertas batientes sobre eje vertical, que sientan estancas, llevando el cuerpo, en su parte inferior, carriles de chapa a lo largo de los cuales se montan deslizantes dos cajones.

45

2a.- "NEVERA DE HIELO, PERFECCIONADA".

Tal y como se ha descrito en la memoria que antecede, representado en el dibujo que se acompaña y para los fines que se han especificado.

50

Consta la presente memoria descriptiva de tres hojas escritas por una sola cara.

Madrid, 3 de Marzo de 1960



F 3 285

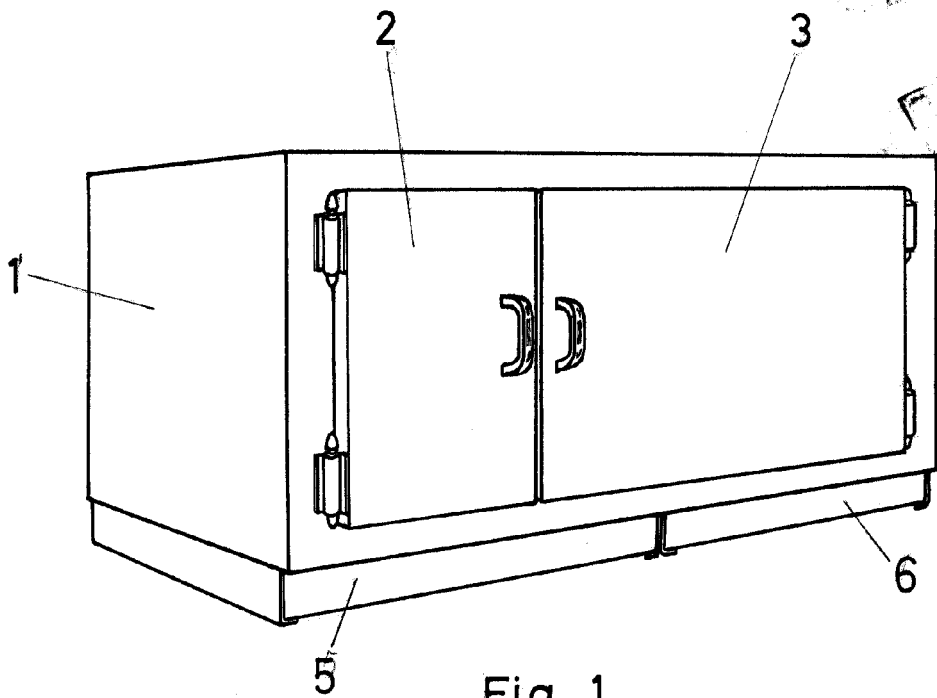


Fig. 1

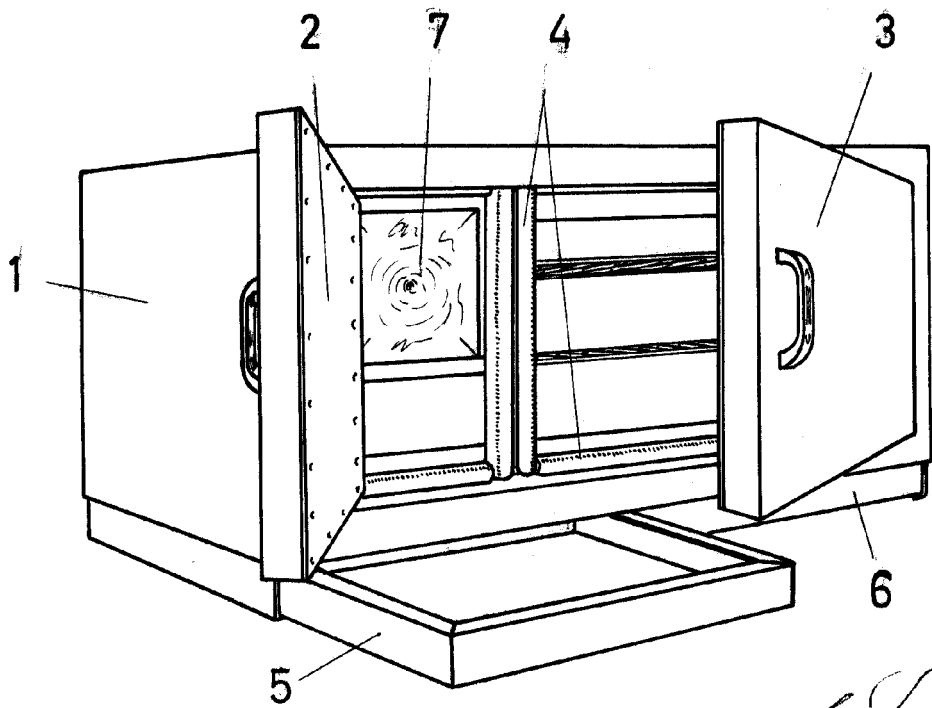


Fig. 2

A. L. ...
ESCALA VARIABLE

... ..