

79276

792 76



3 MAR 1960

MEMORIA DESCRIPTIVA

Correspondiente a la solicitud de registro de Modelo de Utilidad que, por veinte años, se solicita para España y sus Colonias, a favor de Don Benito MANSO ALONSO, de nacionalidad española, con domicilio en San Sebastián, Paseo Colón, núm. 7, 5º. -----

p o r

" TAPON CUENTAGOTAS PERFECCIONADO "

Los productos que han de ser suministrados a gotas, especialmente los de tipo farmacéutico, requieren una perfecta asepsia que no es posible lograr mediante el empleo de cuentagotas independientes del frasco, ya que fuera de los momentos de uso se encuentran en contacto con las paredes de la caja, de platos o de cualquier otra superficie, la cual se deteriora, por añadidura, por efecto del producto que es

8 MAR 1908
6



792 76

curre del dispositivo.

10 Por ello es preferible que el cuentagotas se halle incor-
porado al frasco que contenga el producto y que permanezca
unido al mismo y tapado adecuadamente cuando no se utiliza,
pero sin que ello suponga la imposibilidad de utilizar el -
frasco sin el cuentagotas.

15 Para lograr un cuentagotas que incorporado al frasco pue-
da separarse de él cuando así convenga, se ha ideado y rea-
lizado el tapón cuentagotas que constituye el objeto de la
presente Memoria descriptiva y una de cuyas posibles formas
de realización se representa, como simple ejemplo sin carac-
ter limitativo en los dibujos adjuntos.

20 La Fig. 1ª es una vista en alzado del tapón de que se --
trata, colocado en un frasco.

Y la Fig. 2ª es la planta del mismo, visto por la parte
superior.

25 El conjunto, moldeado en material elástico y flexible, -
está constituido por un cuerpo cilíndrico (1) de poca altu-
ra, provisto de resaltes anulares que faciliten el ajuste -
al cuello del frasco y cerrado por la parte superior que se
prolonga en una valona (2) que no sobrepasa la boca del ---
frasco, sobre la que apoya, para permitir la colocación de
30 un tapón supletorio de cierre, a rosca o de cualquier otro
tipo conocido.

35 En el disco que forma el cierre superior y la valona ci-
tada, lleva practicadas dos perforaciones de reducido diáme-
tro, una de bordes rasantes con la superficie (3), destina-
da a la entrada del aire, y otra que presenta un rehundido
o afellanado (4), para facilitar la salida de la gota y que,
si bien puede ser circular, será preferentemente ovalada en
sentido radial y penetrará por su extremo externo en parte

8 - MAR.
- 3 MAR. 1936



79276

40

de la valona periférica, con lo que se conseguirá una mayor
facilidad para que la gota salga y sea dirigida en forma --
conveniente.

45

Esta disposición permite que el tapón, que ajusta en su
cuerpo perfectamente a la boca del frasco y cuya valona des-
cansa sobre el borde de la misma, permanezca en todo momen-
to unida al recipiente, pero siendo fácil de retirar cuando
así convenga, para limpieza o por cualquier otra razón, al
mismo tiempo que permite la obturación del conjunto median-
te otro tapón adecuado; la salida de la gota se facilita --
grandemente merced a la forma dada al orificio correspon-
diente, tanto en cuanto a la concavidad de que está provis-
to como a la forma ovalada en su caso, sin que, por otra --
parte, resulte costoso, sino más económico que los cuentago-
tas independientes, por precisar menor material y mano de -
obra, ventajas a las que se une la de su novedad.

50

55

Como es natural, el ejemplo de realización descrito y re-
presentado podrá ser alterado en detalles secundarios de ma-
teria, forma y dimensiones, para su mejor adaptación a los
diferentes líquidos y frascos, sin por ello apartarse de --
sus principios fundamentales, según quedan expresados.

60

N O T A

EN RESUMEN: El Modelo de Utilidad que por veinte años se
solicita para España y sus Colonias, ha de recaer sobre las
siguientes reivindicaciones:

65

1ª.- " TAPON CUENTAGOTAS PERFECCIONADO ", que se caracte-
riza por formar un cuerpo cilíndrico que penetra en el --
cuello del frasco a que se aplique el cual se halla cerrado
por su parte superior y se prolonga, hasta el borde de la -
boca, en una valona que apoya en ella, presentando en esta
parte superior cerrada dos perforaciones, una de corte ra-

792 76

8 - MAR

3 MAR



70

sante, para entrada de aire, y otra con una concavidad que será preferentemente ovalada en sentido radial, para facilitar la salida de la gota y darle dirección.

75

2ª.- Por último, se reivindica como objeto sobre el que ha de recaer el Modelo de Utilidad que por veinte años, se solicita para España y sus Colonias, -----

p o r

• TAPON CUENTAGOTAS PERFECCIONADO •

80

Todo conforme queda expresado en la presente Memoria descriptiva que consta de cuatro hojas escritas a máquina por una sólo cara y dibujos que se acompañan.

Madrid, 8 - MAR. 1960

P. Ag.

79276³ - MAR

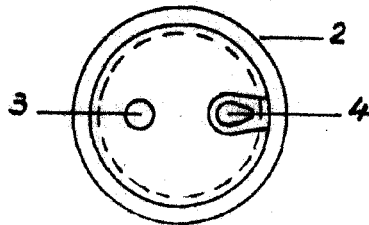


FIG. 2

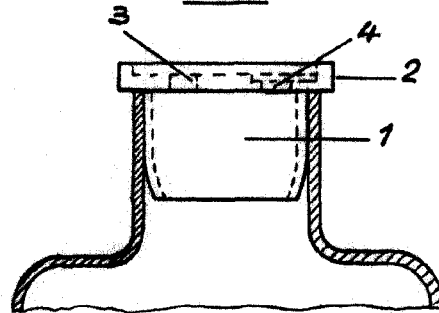


FIG. 1

ESCALA VARIABLE
MADRID, 8 - MAR. 1960
P.A.