

79257

M O D E L O  
D E  
U T I L I D A D

para "TAPON PERFECCIONADO PARA TUBOS DE COMPRIMIDOS Y SIMILARES"  
a favor de la razón social española IGODA, S.A., con domicilio  
en Barcelona, P<sup>o</sup> Pujadas, nº 9-13.

= \* =

MEMORIA DESCRIPTIVA

El presente modelo de utilidad se refiere a un tapón perfeccionado para tubos comprimidos y similares.

Existe yá el modelo de utilidad nº 50.021 concedido al solicitante, el cual se caracteriza porque comprende una pluralidad de apéndices que se extienden desde su parte superior interna hacia el interior del tubo, en disposición helicoidal con respecto al eje de éste, y terminan en un anillo que los une, siendo la longitud de dichos apéndices tal, que cuando el tapón está apretado a fondo sobre el tubo, los apéndices entran en contacto con la pila de comprimidos o similares, y se defor-



79257

21

man apretándola y manteniéndola en posición.

5. Dicha forma de actuación, aunque presenta ventajas, tiene el inconveniente de que los tubos, al no ser de un diámetro exactamente igual incluso dentro de una misma serie, por no ser de material calibrado, retienen imperfectamente el tapón, en algunos casos desprendiéndose, y en otros al apretar el tapón a fondo puede romperse el tubo por exceso de presión, siendo contados los casos en que el ceñido es perfecto.

10. Para evitar este inconveniente se ha ideado un tapón de la clase que comprende estos apéndices en disposición helicoidal terminados en un anillo, que salientes del fondo del tapón, entran en contacto con la pila de comprimidos apretándola, que se caracteriza por comprender salientes de su pared lateral cilíndrica una serie de aletas flexibles, aptas para ajustar en el tubo, independientemente del diámetro de este en la introducción del tapón, manteniéndolo en posición.

15. Con el fin de facilitar la explicación, se acompaña a la presente memoria una lámina de dibujos en la que se ha representado un caso de realización, que se cita a título de ejemplo.

20. En el dibujo:

la figura 1, muestra el tapón en vista lateral alzada, seccionada parcialmente.

la figura 2, muestra el tapón en planta por la parte inferior.

25. Haciendo referencia a las figuras, es de observar que el tapón comprende una corona 1, provista de moleteados periféricos 2 para su manejo y cerca de los cuales se extiende hacia abajo un faldón 3 cilíndrico o ligeramente cónico, apto para ser enchufado en el cuello del tubo a cerrar con el tapón, comprendiendo este faldón una serie de salientes 4 en forma de aletas

30.



78257

flexibles paralelas y de igual diámetro, aptas para ajustar en el cuello del tubo de forma que quede el tapón perfectamente retenido en éste.

De la parte central inferior de la corona 1 arrancan hacia abajo los apéndices 5 que siguen un trayecto helicoidal con respecto al eje longitudinal del tapón. El extremo inferior de los apéndices está unido a un anillo 6 que los relaciona y mantiene en adecuada relación espaciada.

La dimensión longitudinal de este dispositivo es tal que al apretar el tapón contra la boca del tubo llenos de comprimidos el anillo 6 se aplica contra dichos comprimidos obligando a los apéndices a actuar a modo de resortes helicoidales que aprietan a la pila de comprimidos y la mantiene en posición, y al propio tiempo el tapón queda perfectamente retenido sobre el cuello del tubo, gracias a las aletas de forma que ajuste con la suficiente presión para evitar desplazamientos longitudinales del tapón.

El modelo, dentro de su esencialidad, puede ser llevado a la práctica en otras formas de realización, que difieran en detalle de la indicada a título de ejemplo en la descripción, a las cuales alcanzará igualmente la protección que se recaba. Podrá, pues, construirse en cualquier forma y tamaño, con los materiales más adecuados por quedar todo ello comprendido en el espíritu de las reivindicaciones.

N O T A

Descrito el objeto y utilidad de la invención, lo que se declara como no divulgado ni practicado en España, comprende las siguientes reivindicaciones:

1. Tapón perfeccionado para tubos de comprimidos y similares, de los que comprenden un cuerpo hueco de cuyo fondo parten apéndices hacia el interior del tubo, en disposición helicoidal con respecto al eje de este, terminados en una pieza



79257 2

que los une para apretar la pila de comprimidos en su introducción a fondo en el tubo, que se caracteriza esencialmente por comprender salientes de su pared cilíndrica una serie de aletas paralelas flexibles, aptas para ajustar en el tubo, independientemente del diámetro de este en la introducción del tapón, manteniéndolo en posición.

2. Tapón perfeccionado para tubos de comprimidos y similares.

Según se describe y reivindica en la presente memoria que consta de cuatro páginas, foliadas y escritas a máquina por una sola de sus caras, acompañadas de una lámina de dibujos.

Madrid, a 2 MAR. 1960

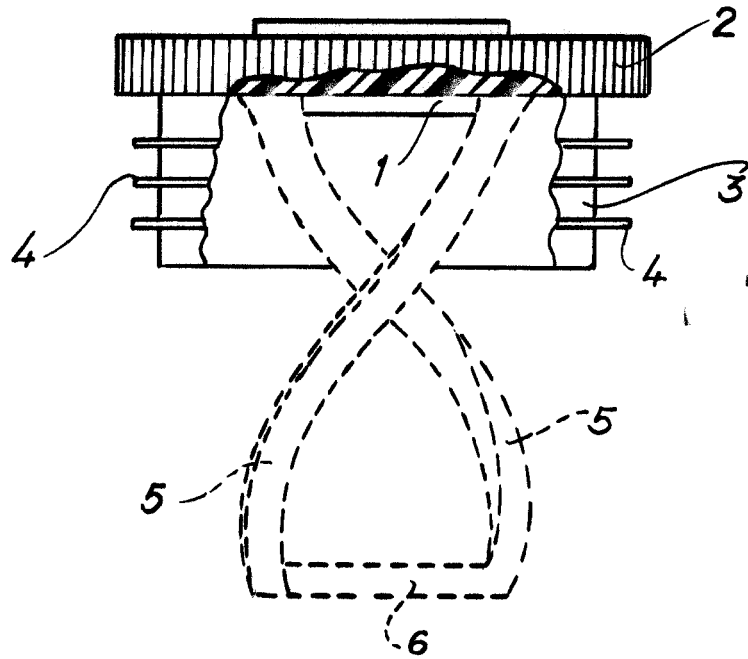
IGODA, S.A.

p. a.

IGNACIO IGODA IGODA

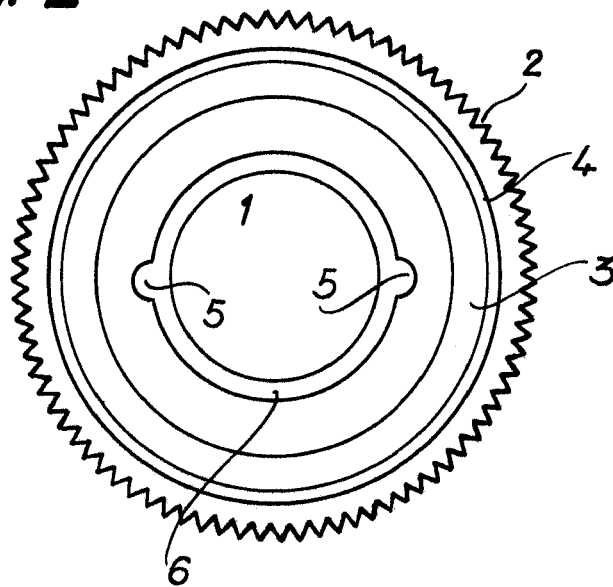


Fig. 1



79257

Fig. 2



Madrid, 1960  
p.p. Jaime Isern