

79254



79254

M O D E L O D E U T I L I D A D

=====

por VEINTE años

para todo el territorio nacional y sus colonias, a favor de:

PLASTEX S.A.

entidad española, con residencia en Madrid,
Julian Camarillo 42, por:

"UN DEPOSITO TRANSPORTABLE Y ENROLLABLE"



El presente registro de MODELO DE UTILIDAD, concierne como su enunciado indica, un depósito transportable y enrollable, utilizado para líquido y gases, de acuerdo con la descripción detallada que del mismo se realiza, debiendo interpretarse siempre este concepto en su más amplio sentido y nunca en limitativo.

Para mejor comprensión de este objeto, se adjunta a la presente memoria descriptiva, una hoja de planos en la que a título de ejemplo, se representan todas y cada una de las partes que lo forman y relación que guardan entre si.

En la citada hoja de dibujos, se aprecian las siguientes referencias:

FIGURA PRIMERA.- La misma representa un detalle de montaje del depósito cuyo registro se preconiza, sobre una plataforma u otro medio de arrastre y transporte.

En la misma tenemos:

1.- Depósito propiamente dicho, de forma y dimensiones variables, fabricado en cualquier material flexible.

Puede presentar interiormente o exteriormente zonas de refuerzo o base de tejidos revestimientos o películas de material mas apropiado, impenetrable, flexible e inatacable por líquido y gases.

Este depósito es susceptible de enrollamiento y desplegado, ocupado en la primera fase un mínimo espacio, tanto para el transporte como para el almacenaje.

2. Grapa metálica recta, que se fija respectivamente en los extremos del depósito y que determina el medio de descarga y cierre del depósito establecido.

Sobre esta grapa, podría sutirse una o mas válvulas, para la carga y descarga o colocación de manómetros de comprobación.



3.- Corresponde esta referencia a los medios fijados eventual-
mente para la sujeción del depósito en la plataforma o similar de
transporte, los que pueden estar constituidos por cualquier ele-
mento adecuado, tal como bandas, correas, cadenas y similares.

35 Sus ventajas son evidentes, citandose entre otras las siguien-
tes:

Económico, práctico, resistente, indestructible, ligero de pe-
so, facilidad de transporte y almacenaje, puede transportar o con-
tener líquidos o gases, sencillo de funcionamiento.

40 FIGURA SEGUNDA.- Representa tres fases sucesivas, de enrolla-
do, semienrollado y lleno el depósito de cualquier fluido.

Descrita suficientemente la naturaleza del presente registro -
de Modelo de Utilidad, se hace constar expresamente que cualquier
modificación de detalle que se introduzca en el mismo, se conside-
45 raré incluida dentro de esta protección, en tanto que no altere o
modifique esencialmente su finalidad característica.

----- N O T A -----

Por último, se declaran de novedad y utilidad, las siguientes:

----- R E I V I N D I C A C I O N E S -----

50 1ª.- Un depósito transportable y enrollable, caracterizado esen-
cialmente por comprender una estructura, de forma y dimensiones
convenientes, fabricado en material flexible para determinar su
plegado, dotado de un revestimiento interior y exterior de mate-
rias aislantes a la acción de los fluidos que contenga, comportan-
55 do medios de sujeción y anclaje a las plataformas de transportes
mediante bandas de fijación y presentando grapas acondicionadas -
en los extremos susceptibles de adaptación de dispositivos de vál-
vulas para la carga, descarga y comprobación del fluido.

2ª.- UN DEPOSITO TRANSPORTABLE Y ENROLLABLE.

60 Esta ello tal y como se describe en el cuerpo de esta memoria,
se reivindica en su nota y se representa a titulo de ejemplo en -



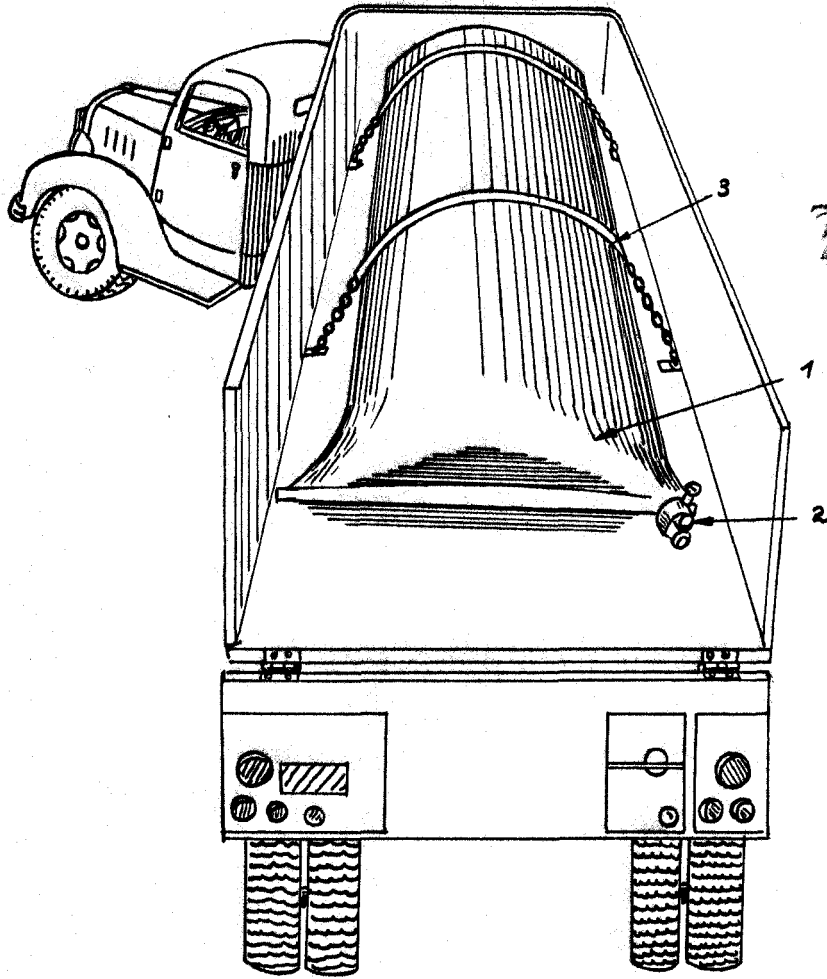
254

la adjunta hoja de planos.

Esta memoria descriptiva consta de cuatro hojas foliadas y mecanografiadas por una sola de sus caras y a dos espacios.

Madrid, 29 de Febrero de 1.960:

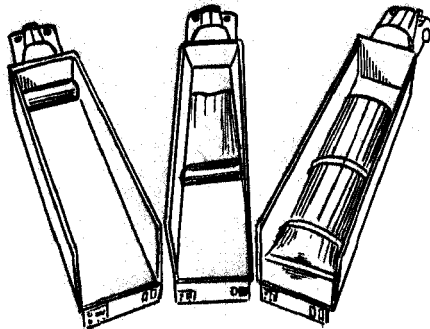
Fig. 1.



79254



Fig. 2 -



MADRID MAYO 1959