



79243

MODELO DE UTILIDAD

Por VEINTE años

en España, a favor de Don KLAUS KARL ERNST WEDDIGEN GOEBEL, de nacionalidad alemana, residente en BILBAO, calle Gregorio de la Revilla, nº. 29, cuyo modelo tiene por objeto:

"GRUA PLEGABLE AJUSTABLE A HUECOS DE FACHADA".

.....

MEMORIA DESCRIPTIVA

El actual modelo se refiere, conforme su enunciado indica, a una grúa plegable, ajustable a huecos de fachada, que ha sido mejorada en sus características de diseño, organización y montaje, y que cumple la misión para la que específicamente ha sido concebida, con una seguridad y eficacia máximas.

5.-



79243

- Una característica esencial del presente modelo, se debe a que la grúa plegable, objeto del invento, es susceptible de ser colocada en huecos de fachada, ofreciendo además la particularidad de encontrarse, la citada grúa, dotada de unos piés telescópicos, que permiten su adaptación a la altura del hueco, contando además con unas manillas que sirven para su retención sobre el propio hueco.
- 5.-
- 10.- Otro detalle importante se debe a que la propia grúa, está dotada de un ajuste de base, según el grueso de la pared.
- 15.- Otro factor de relevante importancia, lo constituye el hecho de que el ajuste de cabeza al grueso de pared, se verifica mediante un juego apropiado, y fijación, mediante manilla de las posiciones finales.
- 20.- Igualmente es de destacar que para montar la grúa, objeto de este invento, basta la horquilla que une el soporte -15- que soporta la pluma, y la pluma propiamente dicha.
- 25.- Una idea más completa del invento la proporciona la descripción siguiente, al ser considerada juntamente con la lámina de dibujos, que a esta descripción se acompaña, en los que, de manera un tanto esquemática, y exclusivamente por vía de ejemplo, se representan los conjuntos y detalles más destacados de la idea del invento, al hacer referencia a un posible caso de realización práctica.



En dichos planos:

La figura 1ª., muestra una vista del conjunto de la grúa montada en disposición de trabajo en hueco de fachada.

5.-

La figura 2ª., corresponde a una vista del conjunto de la grúa plegada, en disposición de ser trasladada con comodidad, ocupando el mínimo espacio, tanto en el transporte como en el almacenamiento.

10.-

La figura 3ª., muestra un detalle del ajuste del pié de sustentación al grueso de la pared de la fachada.

15.-

Comentando estos dibujos, se hace la aclaración de que mediante el número -1- se indican los piés derechos, que se pueden considerar como los que constituyen el bastidor esencial de la grúa, siendo -2- la llanta acodada, sólidamente unida al pié -1-, haciéndose la observación de que el dobléz que lleva, retiene por la parte interna al conjunto. Corresponde el número -3-

20.-

a la llanta acodada, desplazable y de ajuste al grueso de la pared, que seguidamente se fija por medios convenientes, siendo -4- la abrazadera de fijación a la llanta -3-, que se desliza guiada por dicha abrazadera.

25.-

Mediante el número -5- se muestra la manilla de fijación o aprisionamiento, siendo -6- el travesaño interior que arma a los piés -1-, indicándose con -7- el bastidor desplazable, que



5.-

encaja telescópicamente en los pies -1-, a fin de efectuar el ajusta en altura, siendo -8- la parte superior del bastidor -7- que es precisamente el que queda por la parte interior superior, haciendo la retención general de la grúa. Se aprecia con -9- la parte de los pies -1-, que en ella se encaja telescópicamente el bastidor -7-, efectuando la retención mediante la manilla de aprisionamiento -27-.

10.-

Corresponde el número -10- a la manilla de aprisionamiento del elemento -11-, este elemento -11-, se colocará perpendicular a la fachada, de forma que, corriendo o desplazando convenientemente la pieza -13-, solidaria a la guía -24-, se

15.-

sujeta el conjunto al grueso de la fachada por la pieza -13-, siendo -12- la manilla de aprisionamiento y fijación de la pieza -24-, a la guía -11-; corresponde el nº. -13- a la pieza sujetadora, según el grueso de la pared, siendo -14-

20.-

el punto de giro y de apoyo de la pieza -15- que soporta el peso de la pluma de la grúa; esta pieza -15- soporta el peso de la pluma -18-, y asimismo, giran en -14- y se sujeta al travesaño -17- mediante la horquilla -16-.

25.-

Se muestra mediante el número -17- el travesaño de la pluma -18-, siendo en el extremo de esta pluma -18-, donde va la polea -21- y por el otro extremo lleva el tambor de arrollamiento -19-.

30.-

Este bastidor pluma de la grúa, gira sobre el travesaño -25-, gracias a los soportes -26-, siendo -19- el tambor de arrollamiento, y -20- la manilla de accionamiento del tambor de arrollamiento ante-



riormente citado, esta manilla se puede plegar.

5.- Mediante el número -21- se observa la polea de paso del cable o similar de suspensión de la carga, siendo -22- la carga a elevar, y correspondiendo -23- al hueco de fachada en donde se coloca la citada grúa. Se indica con el número -24- el soporte de la pieza -13-, que des-
plaza deslizándose por -11-, siendo -25- el travesaño que arma los pies derechos -1-; se indica que sobre este travesaño gira la pluma -18-.

10.- Se detalla con el número -26- el soporte que permite el giro de la pluma al ser plegada, siendo -27- la manilla de aprisionamiento de los pies telescópicos.

15.- Descrita convenientemente la naturaleza del actual invento, así como la forma de poderlo llevar a la práctica para convertirlo en una realidad industrializable, se hace la aclaración de que en el mismo serán susceptibles de introducirse todas aquellas modificaciones de detalle que las circunstancias y la práctica pudieran aconsejar, siempre y cuando que con las variantes que se introduzcan, no se cambie, altere o modifique la esencialidad del objeto descrito.

20.-

NOTA

25.- Se declaran como de propiedad y novedad para todo el territorio español, el contenido de las siguientes,

1 MAR 1960



-6-

REIVINDICACIONES: 79243

- 5.- 1ª).- Grúa plegable ajustable a huecos de fachada, que está organizada sobre dos piés derechos, cada uno de los cuales se proyecta verticalmente, desde una llanta alojado en una abrazadera, que simultáneamente recibe, también en forma corrediza, a una segunda llanta, desplazándose émbas longitudinalmente por la abrazadera para ajustarse al grueso del muro o de la pared, apoyando por émbas caras de ésta, los extremos angularmente desviados de dichas llantas, siendo fijados en la posición prevista, con un prisionero rematado en una manivela de accionamiento.
- 10.- 2ª).- Grúa plegable ajustable a huecos de fachada, caracterizada porque los dos piés derechos tubulares, a que se refiere la reivindicación precedente, reciben, por su extremo superior y en forma telescópica, los extremos de un bastidor desplazable que realiza el ajuste de la altura de la grúa, adaptándola al hueco de la edificación, cuyo bastidor posee un sector superior que se sitúa en la parte interior de dicho hueco para realizar la retención general de la grúa.
- 15.- 3ª).- Grúa plegable ajustable a huecos de fachada, caracterizada porque, por lo menos en una de las ramas del bastidor desplazable, a que se refiere la reivindicación precedente, se encuentra adaptado, por medio de un manguito, un elemento recto que se ajusta sobre el plano superior del hueco, cuyo elemento recibe, en forma corredi-
- 20.-
- 25.-

1 MAR 1960
6 CENTIMOS
6 CTS
79243

5.- za, una pieza de tope que se adapta sobre la fachada de la edificación para fijar, superiormente, la grúa, quedando bloqueada dicha pieza de tope por medio de un prisionero con cabeza en forma de manivela.

10.- 4a).- Grúa plegable ajustable a huecos de fachada, caracterizada porque sobre los pies derechos que se indican en las reivindicaciones precedentes, se encuentran adaptada una pluma, sustentada por una pieza ahorquillada cuyos extremos articulan en la parte inferior de los pies derechos.

15.- 5a).- Grúa plegable ajustable a huecos de fachada, caracterizada porque la pluma que soporta la polea, según nota cuarta, tiene prolongados sus extremos hacia el interior del hueco en que se encuentran instalado el conjunto, para soportar un tambor de enrollamiento, provisto de una manivela con la cual se acciona dicho tambor para determinar el desplazamiento o el enrollado del cable que soporta.

20.- 6a).- "GRUA PLEGABLE AJUSTABLE A HUECOS DE FACHADA".

25.- Todo ello conforme se describe y reivindica en la memoria que antecede, que consta de SIETE hojas, escritas a máquina por una sola de sus caras y dibujos que le ilustran.

Madrid, 1 de Marzo de 1.960

E. GONZALEZ VACAS
P. P.

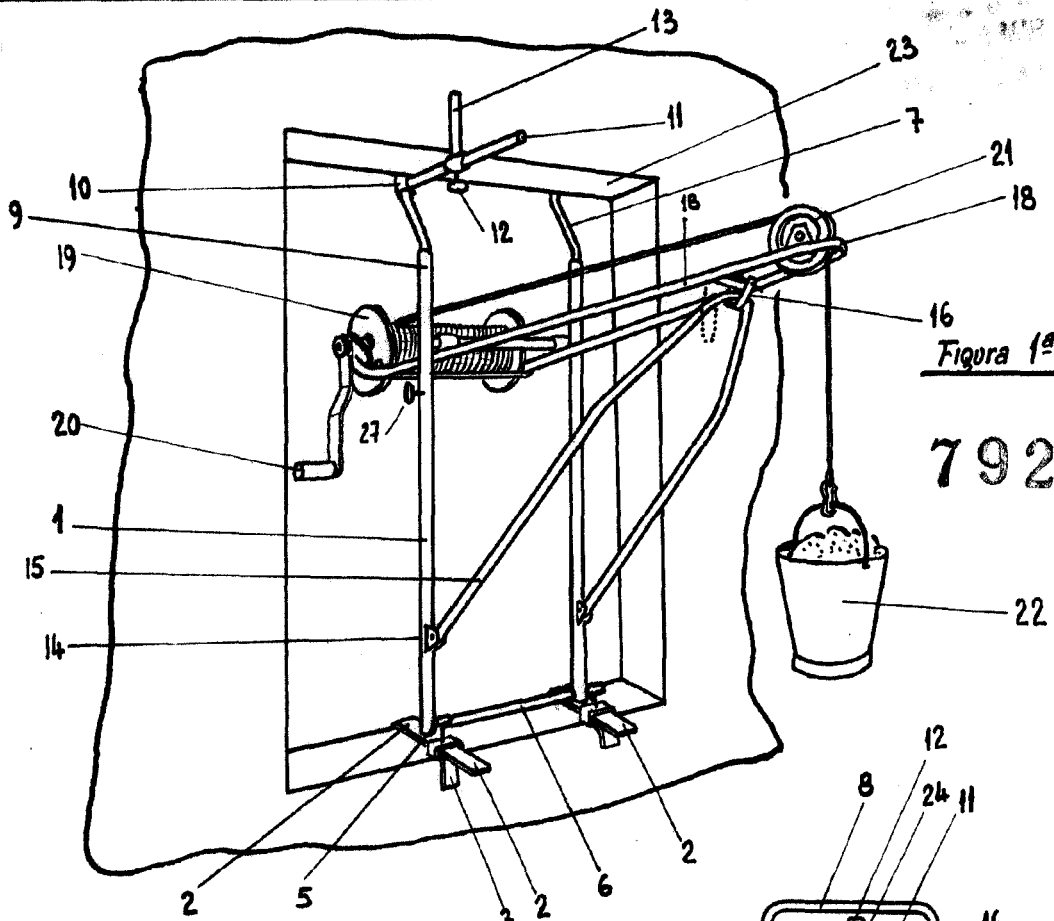


Figura 1ª

79243

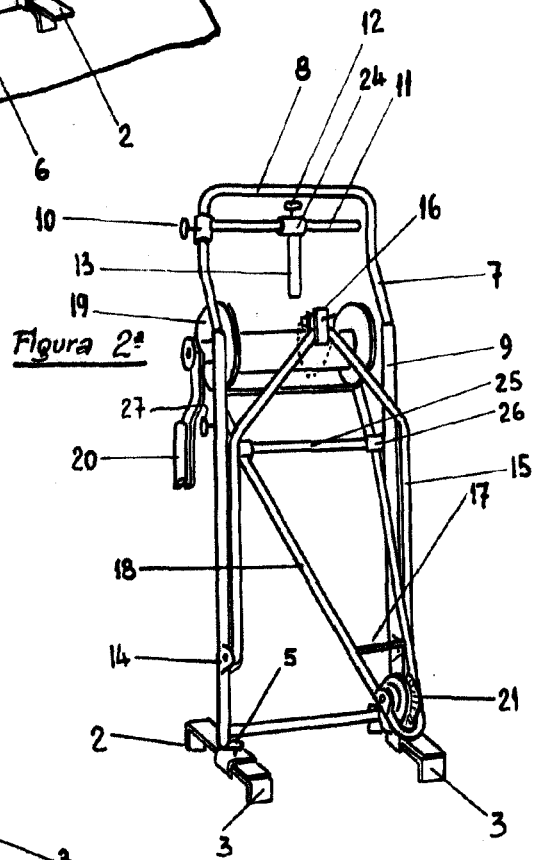


Figura 2ª

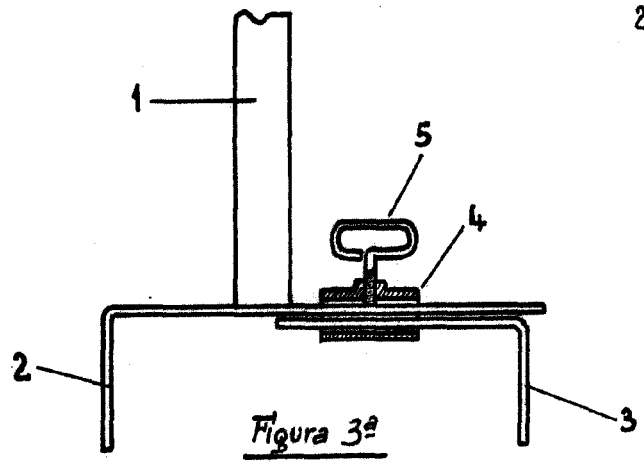


Figura 3ª

MADRID 1 MARZO 1960.-
P. A. E. GONZALEZ-VACAS.-

[Handwritten signature]

Escala variable