



79238



a.- El depósito del mecanismo es de una sola pieza, en vez de dos que son las que constituyen los actuales, lo que le imparte una gran movilidad, una gran solidez y estanqueidad.

10 b.- Su funcionamiento es extraordinariamente sencillo y seguro.

c.- Su mecanismo se compone de muy pocas piezas y muy sencillas.

d.- La recarga es rápida y fácil.

15 En el adjunto plano se ha representado, en sección longitudinal, una forma de ejecución del modelo de que se trata.

20 Como puede apreciarse, el fusil perfeccionado que se preconiza consiste en una empuñadura o culata (1) que se prolonga hacia atrás en una rama tubular (2) en la que rosca la pieza perforada (3), dotada de caperuza de protección (4), destinada a posibilitar la carga de aire comprimido de la recámara (5).

25 El dardo (6) queda retenido por el perillo (7) oscilante y solicitado por el resorte (8) en sentido de retenerle engatillando en la muesca de retención del mismo.

La oscilación del perrillo (7) está provocada por el gatillo (9) mediante el pasador (10) que atraviesa en junta estanca el orificio de entrada (11).

30 El dardo va guiado por un cañón (12) montado mediante la pieza intermedia (13).

La culata va guarnecida con cachas (14) fijadas por los tornillos (15).

35 Las piezas constitutivas se montan como sigue a través de la culata monobloque.





79238

que se fija en esta culata mediante una pieza roscada intermedia.

2ª.- "FUSIL PERFECCIONADO PARA PESCA SUBMARINA".

Tal y como se ha descrito en la memoria que antecede, representado en el dibujo que se acompaña y para los fines que se han especificado.

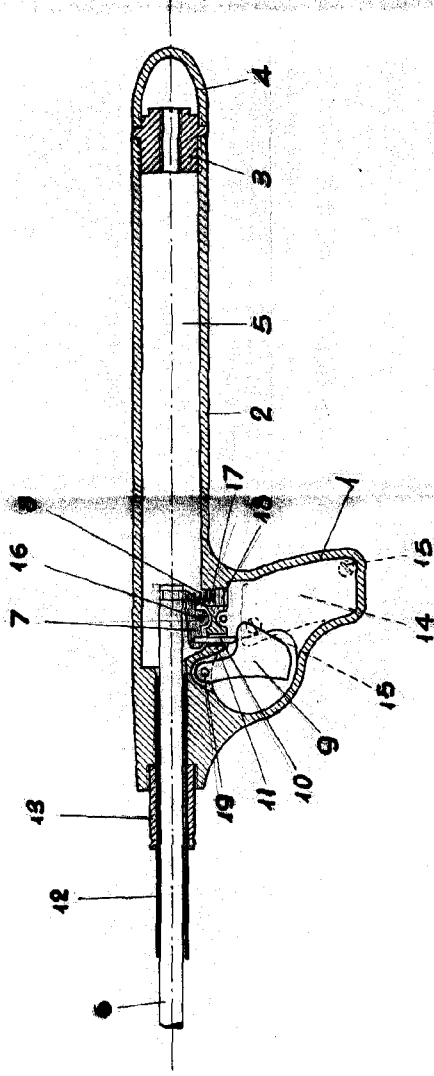
Consta la presente memoria descriptiva de cuatro hojas escritas a máquina por una sola cara.

Madrid, 1 de Marzo de 1960



79238

*F. Comas*



Escala variable.