

79234



79234
1 MAR. 1960

MEMORIA DESCRIPTIVA

que se acompaña a

la solicitud de un

MODELO DE UTILIDAD, por veinte años en ESPAÑA, a favor de
los Sres. DON JOSE LLOPIS SEVERINO Y DON JOAQUIN GIMENO COR
TALS, ambos de nacionalidad española, con residencia en VA
LENCIA, calle Julio Antonio, nº 3

por

"UN TOLDILLO PARASOL PARA LA CABEZA"



La invención a que se refiere la presente Memoria constituye una novedad industrial, con características y ventajas que la hacen merecedora del privilegio de explotación exclusiva que por ella se solicita, de acuerdo con las prescripciones del Estatuto vigente sobre Propiedad Industrial, de fecha 26 de Julio de 1.929, texto refundido publicado el 30 de Abril de 1.930.

En la presente Memoria vamos a describir un toldillo parasol para la cabeza cuyas características han sido perfectamente estudiadas para que pueda ser plegado y extendido a voluntad permitiendo reposar la cabeza sobre una superficie flexible y orientable instalada por debajo del toldillo, cuyos elementos están unidos por articulación a un pie plegable formado por dos brazos unidos por uno de sus extremos formando un compás con apertura limitada por medio de una brida rectangular cerrada que está fija a una brida longitudinal cuyos brazos verticales están unidos al eje de giro del soporte flexible de la cabeza y al de los pies que es el mismo.

El toldillo en cuestión es fácilmente transportable y por consiguiente puede ser utilizado en cualquier lugar, especialmente en el campo y en la playa y está destinado a proteger el rostro durante el baño de sol.

Un ejemplo de realización de la idea expuesta se ha representado en los dibujos que se acompañan, en cuya figura 1ª, aparece el toldillo en cuestión en una vista de perfil en alzado. Los pies de sustentación están formados por dos brazos lamineros -1- y -2- doblados en sus extremos inferiores en ángulos -3- y -4- y unidos a un eje de giro común -5-, sobre el que se apoyan también dos bridas paralelas -6- por su centro. Uno de los pies se eleva por encima de dicho eje de

79234



35

giro y en esta prolongación se encuentra un eje -7- al que se unen dos bridas arqueadas -8- y -9- sustentadoras del toldo -10-. A una altura inferior a la posición del eje -5- que articula los dos pies se encuentre una brida -11- que rodea a los mismos y limita su apertura.

40

La figura 2ª, nos muestra de frente en alzado el referido toldillo, pudiendo verse que la brida -11- que rodea a los pies limitando su apertura está unida a otra brida -12- longitudinal con sus brazos doblados verticalmente para unirse al eje -5- como a ambos pies y a las bridas que sustentan una superficie -13- flexible que constituye el apoyo para la cabeza.

45

La figura 3ª, nos muestra el modo en que se pliega el toldillo en cuestión. Las bridas arqueadas -8- y -9- que sustentan el toldo -10- se unen en paralelo y se abaten girando sobre el eje -7- en que se apoyan. Las bridas -6- basculan sobre el eje -5- al mismo tiempo que los pies -1- y -2- se recogen uno sobre el otro.

50

La figura 4ª, nos muestra un ejemplo de utilización del toldillo referido, viéndose la forma en que reposa la cabeza de una persona sobre la superficie flexible situada entre el armazón formado por los cuatro pies de sustentación.

55

Los extremos inferiores de los pies, doblados en ángulo, impiden que estando situado el toldillo sobre la arena de la playa por ejemplo, por el peso de la cabeza se introduzcan y resten elevación.

60

La altura de estos pies ha sido estudiada para que la persona acostada y con la cabeza apoyada sobre la parte correspondiente del toldillo mantenga una visión perfecta de los alrededores.



70234

El toldillo así como la superficie sobre la que reposa la cabeza, pueden arreglarse convenientemente para protegerse debidamente de los rayos del sol.

65

Hecha la descripción precedente es necesario añadir que los detalles de realización de la idea expuesta pueden variar, sin que por ello cambie la esencia de la invención que es la que se desprende de los párrafos que anteceden y lo que se reivindica en la siguiente

N O T A

70

En resumen: El Modelo de Utilidad que se solicita ha de recaer sobre las reivindicaciones siguientes:

75

1ª.- UN TOLDILLO PARASOL PARA LA CABEZA, caracterizado esencialmente por el hecho de que, comprendiendo un toldillo arqueado y una superficie flexible para apoyar la cabeza, el toldillo esté amazonado por dos pletinas gemelas articuladas en sus extremos por ejes independientes, comunes a uno de los pies de sustentación; siendo el otro pie más corto que el primero y presentando su extremo superior orificado para unirse a unos segundos ejes que son comunes a dos bridas sustentadoras de la superficie flexible de apoyo de la cabeza que queda situada por debajo del toldillo y cuyas bridas son rectas y tienen su eje de giro en el centro; estando prevista una brida longitudinal, por debajo de la superficie de apoyo de la cabeza, que amazona los dos pares de pies y unida a sus extremos posee una brida formando un óvalo cerrado limitador de la apertura de los pies, los cuales presentan su extremo inferior angulado para impedir su penetración en el suelo.

80

85

90

2ª.- Se reivindica por último, como objeto sobre el que ha de recaer el Modelo de Utilidad que se solicita "UN TOLDILLO PARASOL PARA LA CABEZA"

79234



Todo tal y como queda descrito y reivindicado en la presente Memoria que consta de cinco hojas escritas a máquina por una sola cara y dibujos que se acompañan.

Madrid, 1 de Marzo de 1960

ALFONSO UNGRIA

Alfonso Ungria

5.-



FIG. 1^a

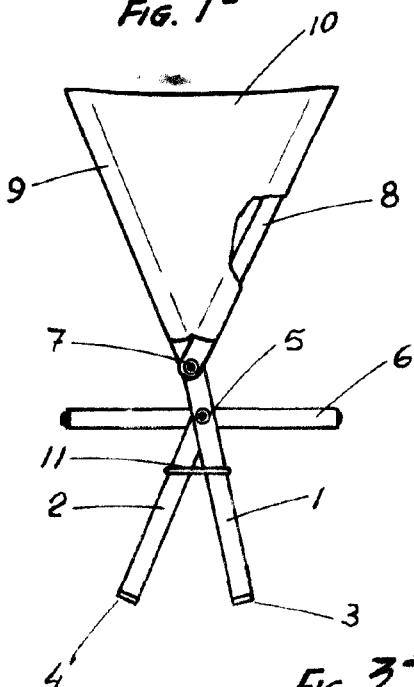


FIG. 2^a

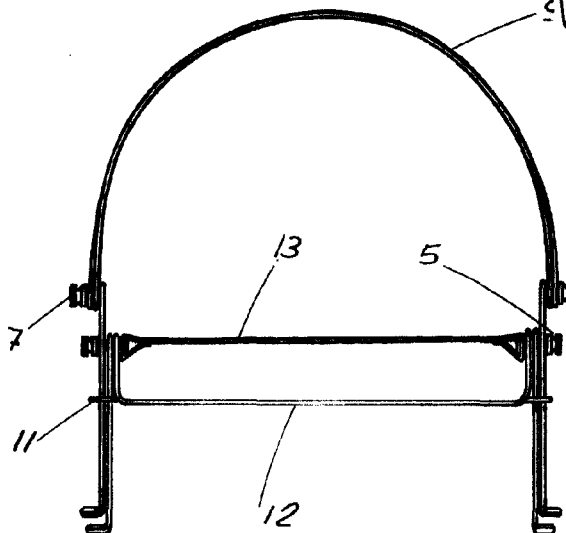


FIG. 3^a

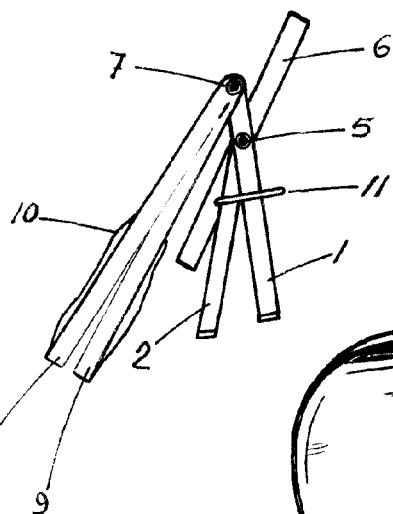


FIG. 4^a



L 78934

ESCALA VARIABLE

BOFOND 1 DE Marzo 7 DE 1960

10,32080 UNIDAD