

79233



79233

MEMORIA DESCRIPTIVA
que se acompaña a
la solicitud de un
MODELO DE UTILIDAD, por veinte años en ESPAÑA, a favor de
DON RAMON FREXES GORDILLO, de nacionalidad española, con
residencia en VALENCIA, calle Cirilo Amorós, nº 59
por
"UNA PLACA DE DUCHA CON BIDEET INCORPORADO"



79233

La invención a que se refiere la presente *Memoria* constituye una novedad industrial, con características y ventajas que la hacen merecedora del privilegio de explotación exclusiva que por ella se solicita, de acuerdo con las prescripciones del Estatuto vigente sobre Propiedad Industrial, de fecha 26 de Julio de 1.929, texto refundido publicado el 30 de Abril de 1.930.

El presente Modelo de Utilidad ha de proteger una placa de ducha con bidet incorporado, es decir que la placa de ducha ha sido transformada adicionándole en un punto de su cuerpo, con preferencia en el centro de los laterales y sobre el fondo, un rociador o pequeño surtidor coincidente en su posición con una placa móvil orificada, cuyo orificio semeja la parte superior de un bidet y cuya placa esté fija sobre la pared que limita una parte de la placa de ducha, - poseyendo sobre los elementos de fijación un movimiento basculante.

La disposición de la placa móvil, según se ha descrito está destinada a permitir la utilización de la ducha, en posición elevada de dicha placa, mientras que en posición horizontal la placa es un asiento orificado con arreglo a las características de un bidet normal, cuyo orificio coincide exactamente con la posición del repetido rociador.

Una realización práctica del objeto a que nos venimos refiriendo se ha representado en los dibujos que se acompañan en lámina única, en cuya figura 1ª, aparece una perspectiva de un acoplamiento de la placa de ducha-bidet. La placa móvil -1- de perfil semejante al del bidet normal queda unida a una de las paredes límite del hueco en que queda alojada la placa de ducha mediante unos elementos -2-,

79233



35

en forma de bisagras, que le permiten un movimiento basculante a voluntad para adoptar dos posiciones, una horizontal y otra vertical. La placa móvil referida, en posición horizontal o de uso, coincide con un rociador o surtidor -3- establecido en la placa de ducha -4-.

40

La figura 2ª, nos muestra un perfil en sección del grupo placa de ducha-bidet donde se aprecia claramente la forma de trabajo, con arreglo al acoplamiento realizado.

45

Habiendo actualmente la tendencia de eliminar los accesorios, tales como bañeras y bidet, en los cuartos de aseo modernos, se ha pensado en la realización de este nuevo tipo de placa de ducha que ha de llenar el espacio que deja el bidet, sustituyéndole con gran ventaja toda vez que no ocupa ningún espacio, por cuanto la placa que constituye - practicamente este elemento es móvil y puede girar sobre el eje que la soporta fijamente a una de las paredes que rodea a la placa de ducha, permitiendo utilizar a ésta como tal - cuando ello convenga.

50

Con esta nueva disposición de elementos puede permitirse la reducción actual de los cuartos de aseo sin perder por ello cantidad de los servicios establecidos.

55

Hecha la descripción precedente es necesario añadir que los detalles de realización de la idea expuesta pueden variar, sin que por ello cambie la esencia de la invención que es la que se desprende de los párrafos que anteceden y lo que se reivindica en la siguiente

NOTA

60

En resumen: El Modelo de Utilidad que se solicita ha de recaer sobre las reivindicaciones siguientes:

1ª.- UNA PLACA DE DUCHA CON BIDET INCORPORADO, ca

79233



5.- racterizada esencialmente por el hecho de comprender una placa móvil dotada de un orificio de perfil semejante al de un bidet normal, cuya placa se fija mediante eje de giro a la pared, límite de una de las partes de la placa de ducha, sobre cuyo eje de giro tiene posibilidad de basculación para adoptar una posición horizontal en la cual coincide con un rociador establecido en la propia placa de ducha.

2º.- Se reivindica por último, como objeto sobre el que ha de recaer el Modelo de Utilidad que se solicita: "UNA PLACA DE DUCHA CON BIDET INCORPORADO"

10.- Todo tal y como queda descrito y reivindicado en la presente Memoria que consta de cuatro hojas escritas a máquina por una sola cara y dibujos que se acompañan.

Madrid, 1 de Marzo de 1.960

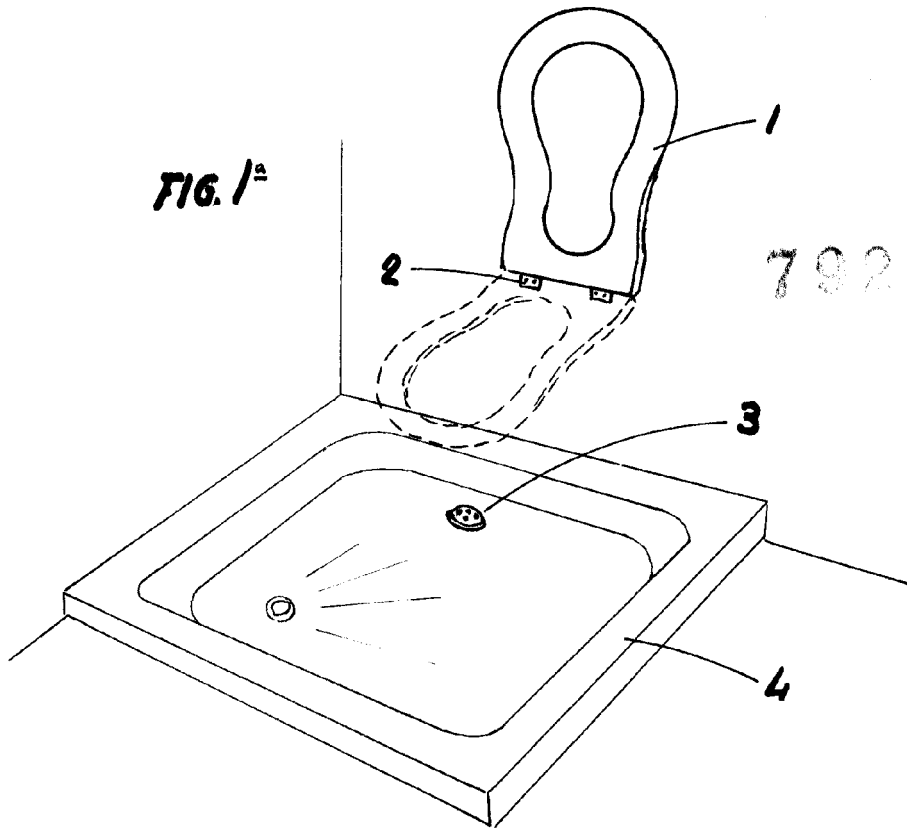
ALFONSO UNGRIA

11

15.-

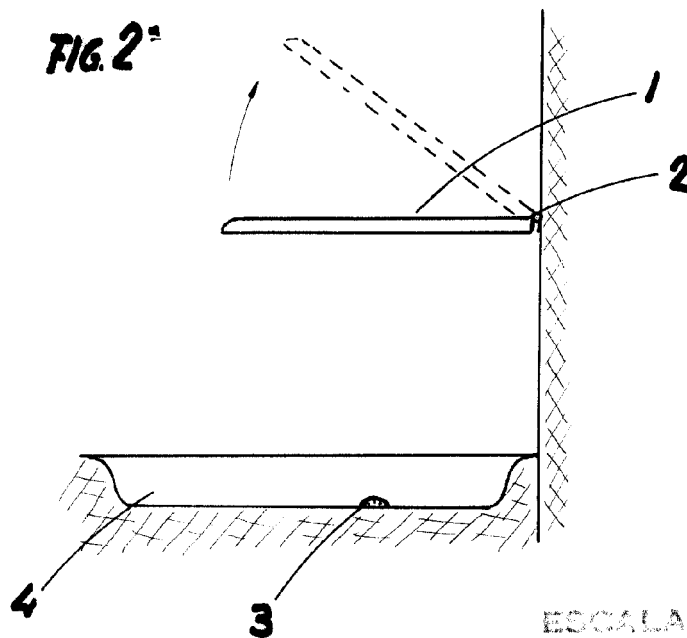


FIG. 1ª



79233

FIG. 2ª



ESCALA VARIABLE

MADRID, 1 DE Marzo DE 1960
RESPONSE ORONIA