

- 1 MAR. 1960



79231

MODELO DE UTILIDAD
POR VEINTE AÑOS
EN ESPAÑA

Solicitado a favor de D. ROSENDO ESTRAGUES SORO, de nacionalidad española, domiciliado en BARCELONA, Paseo Nacional nº. 25

p o r

=;="CINTURA PERFECCIONADA PARA MANIQUES"=;=;=;=;=;

MEMORIA DESCRIPTIVA
=====

El presente Modelo de Utilidad se refiere a una cintura perfeccionada para maniques, con la cual se obtienen considerables ventajas, por permitir cualquier movimiento del maniqui sin deformar su cuerpo.

5

En esta nueva cintura perfeccionada se ha previsto el acoplamiento entre las extremidades del maniqui y tronco del mismo, por medio de una cintura de goma de perfil adecuado, comprendiendo un vastago flexible central, solidario de la base de dicha pieza y vinculada

10

por su extremo libre a un cilindro, unido a la base supe-

79231

24 MAR 1932



45

perfeccionada resulta su montaje muy simplificado y seguro, obteniendose con toda facilidad y seguridad cualquier movimiento sin deformar el cuerpo del maniqui por la estrecha relación existente entre todos los elementos que la constituyen.

50

Descrita suficientemente la naturaleza y constitución de esta cintura perfeccionada para maniquies, se ha de hacer costar que podrá realizarse en diversidad de formas tamaños y materiales, asi como que podrán introducirse variaciones secundarias que no alteren la esencialidad de su objeto que se pone de manifiesto con la siguiente

N O T A
= = = =

55

Los puntos nuevos no conocidos ni practicados en España sobre los cuales se desea recaigan las reivindicaciones del presente Modelo de Utilidad.

60

1ª.- Cintura perfeccionada para maniquies caracterizada por comprender una pieza elástica de forma general tronco-cónica, que constituye el acoplamiento externo entre las extremidades y el tronco del maniqui y porque dicha pieza elástica por su base mayor inferior es solidaria de las extremidades del maniqui, por medio de una pieza plana de perfil adecuado, que presenta en su parte superior un vástago central flexible de altura superior a la altura de dicha pieza elástica tronco-cónica.

65

2ª.- Cintura perfeccionada para maniquies caracterizada según la reivindicación anterior caracterizada porque sobre la base superior de la pieza elástica tron



1 MAR

79231

70

co-cónica de la reivindicación 1ª, se dispone un cilindro con un taladro parcial central, para la introducción del vástago flexible de la reivindicación 1ª, estando provisto dicho cilindro de unas entallas longitudinales externas en las cuales se disponen unos alambres para la retención del tronco del maniqui y porque dicha cintura se recubre con una faja elástica.

75

3ª.- "CINTURA PERFECCIONADA PARA MANIQUES", de conformidad en un todo en lo esencial y fines industriales a lo descrito en la precedente Memoria Descriptiva y graficamente representado en el adjunto plano para su mejor comprensión.

80

Esta memoria consta de CUATRO hojas mecanografiadas por una sola cara a doble espacio en 81 líneas.

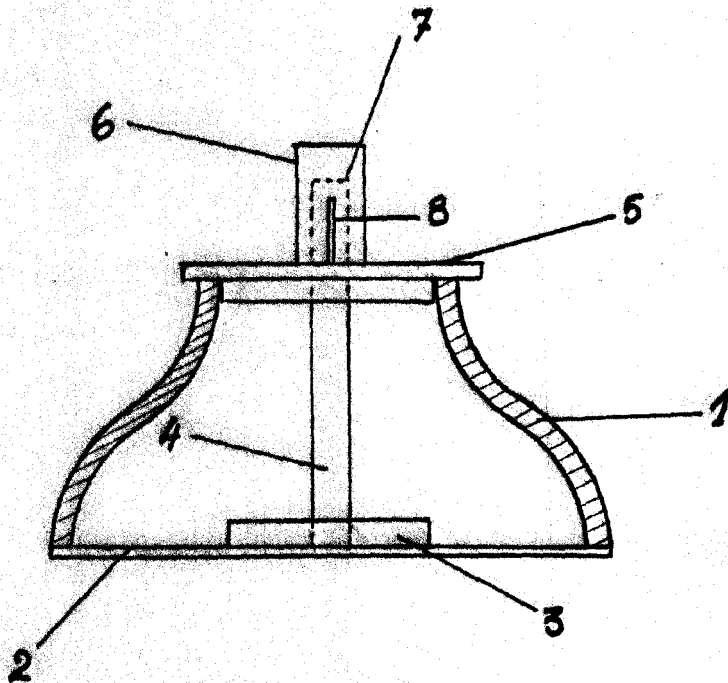
Madrid, 1 de Marzo de 1.960

Por autorización del interesado.

JOSE LOPEZ
A.P.



79231



Escalera variable
Madrid-Febrero-1960

JOSE LOPEZ
P. F.