



79227

M O D E L O  
D E  
U T I L I D A D

para "DISPOSITIVO DE BLINDAJE PARA LA CALEFACCIÓN EN PLANCHAS ELECTRICAS", a favor de DOÑA MARIA ISABEL FRAU GASCO, residente en BARCELONA, calle Cerdeña, nº 229-237.

- / -

MEMORIA DESCRIPTIVA

El presente modelo de utilidad se refiere a un dispositivo de blindaje para la calefacción en planchas electricas.

5. Presenta la ventaja dicho dispositivo de que, gracias a su especial constitución, se aprovecha al máximo la fuerza calorífica del elemento calefactor de la plancha, debido al hecho de quedar incorporado en la propia masa de la base de la misma.

10. Con el fin de facilitar la explicación, se acompaña a la presente memoria, una lámina de dibujos en la que se ha representado un caso de realización que se cita a título de



ejemplo.

79227

En el dibujo:

la figura 1, muestra en planta el dispositivo de blindaje de que estamos tratando,

5. la figura 2, una sección transversal del mismo.

Consiste en una base de plancha eléctrica 1 que tiene moldeada en su parte superior 2 correspondiente con el interior de la plancha, un conducto 3 en el cual va montado el elemento calefactor consistente en una resistencia blindada 4 vinculada dentro de la masa de fundición de la citada base, formando un todo único.

10. Los dos extremos de dicha resistencia se empalman a los bornes 5-6 de la plancha para la correspondiente conexión eléctrica.

15. El modelo, dentro de su esencialidad, puede ser llevado a la práctica en otras formas de realización que difieran en detalle de la indicada a título de ejemplo, a las cuales alcanzará igualmente la protección que se recaba. Podrá, pues, fabricarse en cualquier tamaño y con los materiales más adecuados, por quedar todo ello comprendido dentro del espíritu de las reivindicaciones.

20.

= , =

#### N O T A

Descrito el objeto y utilidad de la invención, lo que se declara no divulgado ni practicado en España, comprende las siguientes reivindicaciones:

25. 1. Dispositivo de blindaje para la calefacción en

79227



5. planchas eléctricas, caracterizado por estar constituido por una pieza base propia para servir como pie de plancha propiamente dicha, en cuya pieza y del propio material, forma cuerpo un nervio hueco que sigue a cierta distancia la configuración de la pieza pie de plancha, hallándose alojado en el hueco del nervio el elemento calefactor, formando un todo único con la base, gracias a lo cual se aprovecha al máximo la fuerza calorífica.

10. 2. Dispositivo de blindaje para la calefacción en planchas eléctricas.

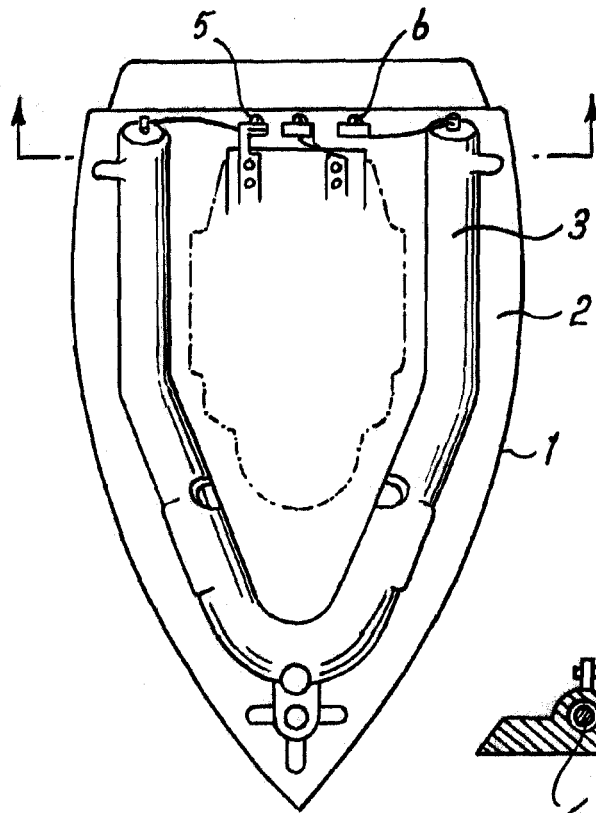
Según se describe y reivindica en la presente memoria que consta de tres hojas, foliadas y escritas a máquina por una sola de sus caras, acompañadas de una lámina de dibujos.

15. Madrid, a 1 de Marzo de 1960  
MARIA ISABEL FRAU GASCO  
p.a.

JOSÉ DIEGO ESCALLES  
F.P.

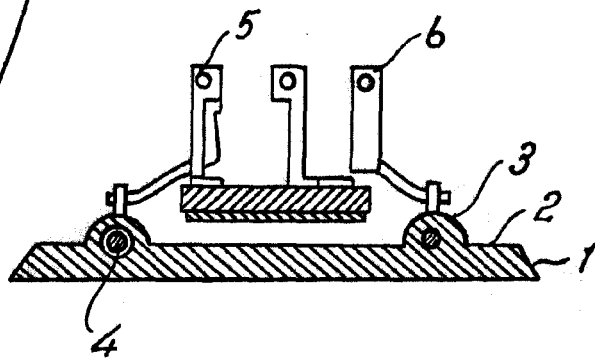


*Fig. 1*



79227

*Fig. 2*



Madrid, 1 MAR. 1960  
*Jaime Isern*

p.p.  
*[Handwritten signature]*