



79225

MEMORIA DESCRIPTIVA

Correspondiente a la solicitud de registro de un modelo de utilidad que, por veinte años, se solicita para España y sus Colonias, a favor de Don Jesús BEJEDOR BLASCO, de nacionalidad española, residente en Zaragoza, calle de Antonio Adrados, número 6. - - -

p o r

" NIVEL PERFECCIONADO "

Se reivindica la protección jurídica prevista en el vigente Estatuto sobre Propiedad Industrial, para un nuevo modelo de nivel perfeccionado, cuyas características y mejoras con relación a cuanto en la materia se ha venido poniendo en ejecución hasta el momento presente, le hacen acreedor al privilegio de explotación exclusiva por el plazo que preceptúa el citado Ordenamiento.

En efecto, los distintos tipos de niveles conocidos en la actualidad y que se utilizan en la construcción presentan el inconveniente que dada su construcción, prontamente se inutilizan o, por lo menos pierden su función característica, esto es, la de adaptarse perfectamente a las superficies en que interesa comprobar su nivelación.

Con el fin de solucionar la desventaja que queda apuntada, se ha ideado el presente modelo de nivel, uno de cuyos posibles



79225

casos de realización en la práctica se representa en la hoja de dibujos adjunta, el cual se cita únicamente a modo de enunciación y, por consiguiente, sin carácter limitativo alguno.

20 Haciendo referencia a la numeración convencional dada en el plano a los diversos elementos que la constituyen, a continuación se detalla la construcción y características del nivel perfeccionado objeto de esta memoria descriptiva.

25 Consta esencialmente de una estructura metálica (1) dotada de nerviaciones antideformables (2), la cual, formando un solo cuerpo, presenta su superficie de apoyo inferior (3) totalmente plana, mientras que la superior forma dos ramas suavemente inclinadas en cuya testa superior (4), queda previsto el indicador de nivel horizontal (5), mientras que en el vertical (6) va alojado en el interior de un orificio mecanizado en uno de los

30 laterales de la estructura metálica.

El asentamiento del nivel horizontal (5) está constituido por un rebaje mecanizado en la testa de la estructura metálica como queda dicho anteriormente, en cuyo interior queda acoplado una carcasa de material transparente irrompible que protege la cápsula de líquido permitiendo observar la situación de la burbuja.

35

El nivel vertical (6) queda situado en el interior de un orificio circular mecanizado igualmente en uno de los laterales de la estructura metálica, cuyo orificio presenta un reborde (7) protector de la cápsula de líquido, la cual de este modo, queda en el interior del orificio debidamente protegida contra golpes.

40

Se hace la salvedad de que los accidentes de tamaño, forma y dimensiones, así como los materiales empleados en su fabricación, son de naturaleza accidental, sin que su variación o alteración desvirtue la esencialidad que caracteriza y distingue al objeto industrial descrito en esta memoria.

45



79225

NOTA

EN RESUMEN: El presente modelo de utilidad que, por veinte años, se solicita para España y sus Colonias, ha de recaer sobre las siguientes reivindicaciones:

- 50 1ª.- NIVEL PERFECCIONADO, que se caracteriza porque está constituido por una estructura metálica dotada de nerviaciones antideformables, cuya superficie de apoyo es totalmente plana, mientras que la superior forma dos fajas suavemente inclinadas, en cuya testa queda previsto el indicador de nivel horizontal, quedando
- 55 situado el vertical en el interior de un orificio mecanizado en uno de los laterales de la estructura metálica.
- 2ª.- NIVEL PERFECCIONADO, según la reivindicación anterior que se caracteriza porque el nivel horizontal queda situado en el interior de un rebaje mecanizado en la testa de la estructura metálica,
- 60 quedando protegido por una carcasa de material transparente, de grosor adecuado e irrompible; mientras que el nivel vertical va dispuesto dentro de un orificio circular mecanizado igualmente en la estructura metálica, cuyo orificio va dotado de un reborde periférico protector de la cápsula de líquido.
- 65 3ª.- Por último, se reivindica como objeto sobre el que ha de recaer la protección jurídica del presente modelo de utilidad que, por veinte años, se solicita para España y sus Colonias.

p o r

" NIVEL PERFECCIONADO "

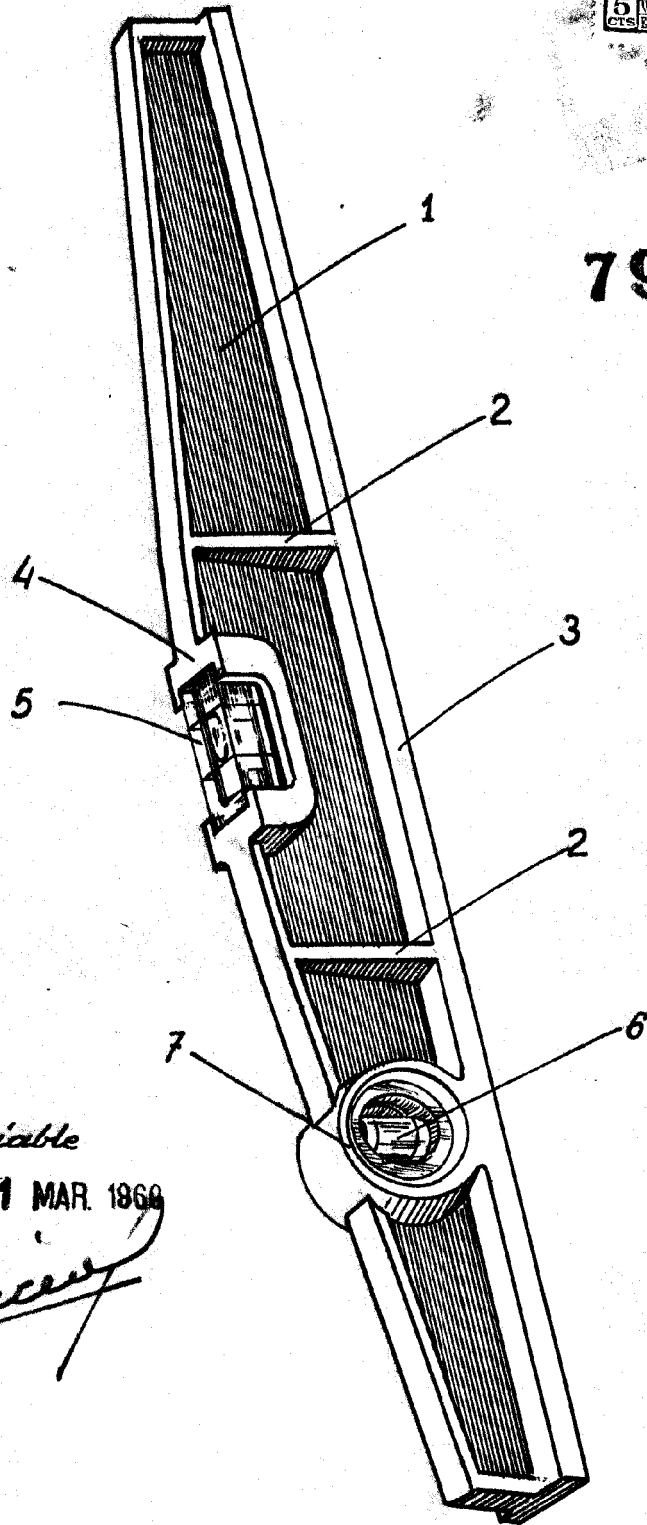
70 Todo conforme queda expresado en esta memoria descriptiva que consta de tres folios escritos a máquina por una sola cara y una hoja de dibujos que se acompaña.

Madrid, 1 MAR. 1960

P.A.,
PEDRO FELIX MORA
S.A.



79225



Escala variable
Madrid, 1 MAR. 1960
P.T.
PEDRO FELIU MARRAS
P.A.