

JE.



79209

M O D E L O D E U T I L I D A D

=====

a favor de

ASFALTEX-RUBEROID, S. A. de nacionalidad española, domiciliada en Av. José Antonio, nº 539 - BARCELONA.

por:

"Mástique para juntas"

=====

D e s c r i p c i o n

El presente registro de modelo de utilidad se refiere a una forma particular de presentación de las masillas o mástiques de cualquier tipo que se emplean normalmente para cubrir juntas, consistiendo dicha forma de presentación en disponer el producto en forma de varillas.

20 FEB



79209

o cintas.

Estas varillas o cintas de mástique se obtienen preferiblemente por extrusión, con longitudes indeterminadas y de sección transversal correspondiente a la que deba presentar después de aplicada para que se adapte a las superficies a unir, proteger o cubrir, adaptándose generalmente la forma arrollada para las cintas o cordones de mástique de consistencia pastosa o maleable que han de ser aplicadas en frío, tales como la masilla que utilizan los vidrieros para sujetar los cristales, y la forma de barras o varillas rectas cortadas a una longitud determinada para las masillas y mástiques inicialmente duras y rígidas en frío que se han de aplicar en caliente, como las asfálticas, por ejemplo.

En la forma apuntada, se establece la novedad de que dichas masillas y mástiques son presentadas al mercado en una forma más original, idónea y pulcra que la actual, a la par que se facilita la aplicación de las masillas reduciéndose a un valor mínimo las pérdidas de la misma que actualmente tienen lugar precisamente por falta de un calibrado inicial que facilita su fijación sobre las juntas a cubrir.

Para que quede perfectamente determinado en que consiste el objeto de este modelo de utilidad y cuales son las principales características por las que se reconoce el nuevo mástique para juntas a continuación se describe una forma preferida de realización, referida a una hoja de dibujos que se acompaña y facilitada a título de ejemplo no limitativo.

En los dibujos:

7-209

La figura 1, muestra una vista perspectiva de una porción de mástique para juntas dispuesto en forma de varilla.

5 La figura 2, indica una de las formas prácticas previstas para la aplicación del nuevo mástique.

La figura 3, se refiere a una vista longitudinal, parcialmente seccionada, de un arrollamiento del nuevo mástique sobre soportes adecuados.

10 La realización representada a solo título de ejemplo en la hoja de dibujos adjunta consiste en reunir preferiblemente por extrusión tras la que se definen cintas y cordones -1- de longitud indefinida y de sección conveniente, las materias sólidas fragmentadas y el aglomerante correspondiente constitutivos del mástique en
15 cada caso y tales como: minio de plomo, litargirio, creta, productos asfálticos y similares; sustituyendo así a las masas amorfas con que actualmente se presenta el mismo producto en el mercado.

20 Por consiguiente, el nuevo mástique para juntas se distingue por una sección determinada y conveniente en cada caso, que es uniforme en toda su longitud, tanto en el caso de concretarse en varillas rectas según se representa en la figura 1, como en el caso de figurar
25 arrollada sobre soportes adecuados -2-, facilitándose, en ambos casos, la aplicación del mástique en forma regular y uniforme sobre juntas distintas -3-, tanto para la fijación de cristales -4- en piezas de carpintería
diversas -5-, como para cubrir juntas de paramentos impermeabilizados con asfalto fundido, y todas aquellas
30 en las que actualmente se aplica el mismo producto se-

20



78209

parándolo de una masa amorfa.

Con objeto de evitar la adherencia de unas varillas con otras en el envasado en haz de éstas, así como entre las distintas espiras formadas sobre su soporte

5 -2- cuando el producto calibrado -1- se arrolla helicoidalmente en el mismo formando una cantidad variable de anillos concéntricos, se dispone entre las superficies coincidentes una o más láminas de papel encerado -6- u

10 otro producto laminar conveniente, que, a la par que impide la adherencia aludida, coopera asimismo a mantener al producto -1- relativamente aislado de los diversos agentes exteriores capaces de mermar sus condiciones específicas.

Como es lógico, ha de sobreentenderse que la

15 protección que se recaba para la invención no queda limitada a la forma de ejecución práctica indicada a título de ejemplo en la descripción, sino que la protección abarca a todas aquellas formas equivalentes de ejecución basadas en la solución lograda por el invento.

N O T A

=====

20 Se reivindica como objeto de este registro de modelo de utilidad:

1.- Mástique para juntas que se caracteriza esencialmente por su disposición en forma de varillas, cintas y cordones de longitud indeterminada y de sección

25 trasnversal conveniente en cada caso para su aplicación y adaptación a las juntas y superficies a cubrir.

2.- Mástique para juntas, según la primera rei-

20



79209

vindicación, caracterizada por su disposición en forma de varillas rectas cortadas a una longitud determinada para las masillas duras y rígidas que deben aplicarse en caliente, y en forma de tiras continuas que pueden
5 arrollarse sobre soportes adecuados para aquellas masillas de consistencia pastosa o maleable que han de ser aplicadas en frío.

3.- Mástique para juntas.

Esta memoria consta de cinco páginas escritas
10 por una sola cara.

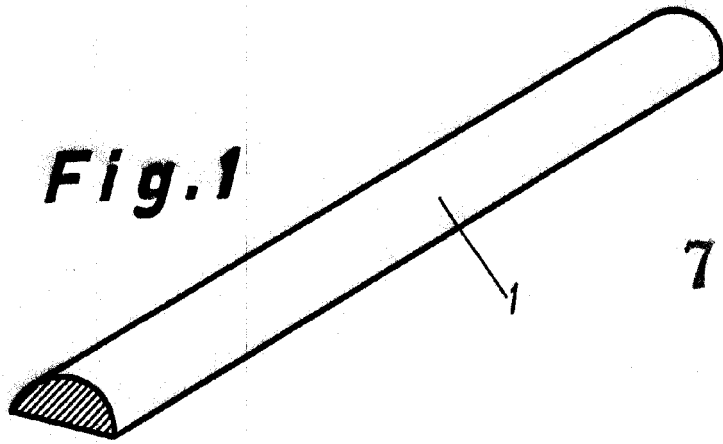
BARCELONA, 20 FEB 1960

P. A.

[Handwritten signature]



Fig. 1



79209

Fig. 2

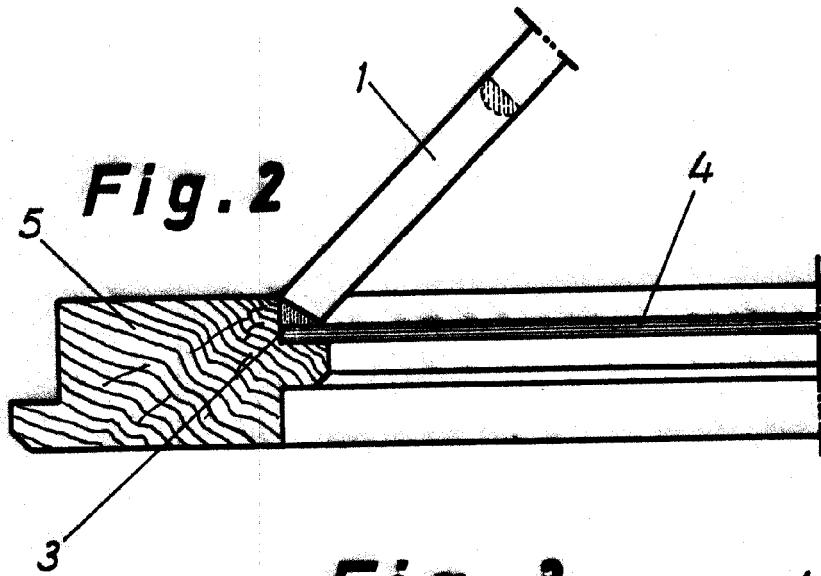
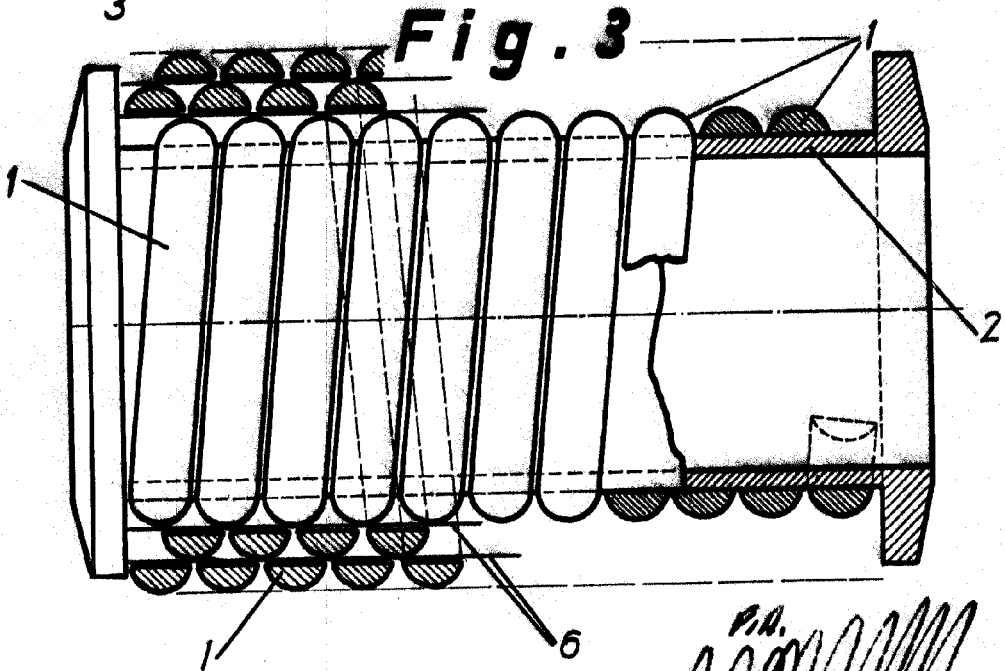


Fig. 3



P.A.
JOSE M. ...
F. P.