

79207

06 F



79207

MODELO DE UTILIDAD

por 20 años

por "UN INTERRUPTOR ELECTRICO, DE PULSACION", a favor de  
D. Félix Soler-Quiman, de nacionalidad española, domici-  
liado en Barcelona, Aribau, 153.

=====

MEMORIA DESCRIPTIVA

Por este Modelo de utilidad se describe un inte-  
rruptor eléctrico de los llamados de pera, o pulsación,  
pero sin el pulsador propiamente dicho, ya que, siendo  
de paredes rígidas y aislantes se acciona por la simple  
5. compresión de una amplia zona de dichas paredes que, al  
efecto, puede bascular, determinando el cambio de las  
conexiones eléctricas en una y otra posiciones posibles,  
de circuito abierto o de circuito cerrado, quedando es-



tabilizadas hasta efectuarse una nueva compresión.

Para dar una precisa idea de las características técnicas de este interruptor, nos referiremos para su descripción a los dibujos que, a título de ejemplo, se adjuntan.

5. El interruptor propiamente dicho queda encerrado dentro de una caja de figura de revolución ahusada y compuesta por tres piezas; son a saber: la -1- central y anular que cubre la integridad de una ancha zona meridiana comprendiendo los dos polos -2-3- y que presenta una placa diametral -6- en la que se fijan los organismos mecánicos y eléctricos propios del interruptor. Las otras dos piezas, -4- y -5-, ajustadas al interior de los bordes de la -1-2-3-, cubren los compartimientos formados a cada lado de la placa -6-. Una de ellas, la -5-, queda fija a la -1-2-3- por un tornillo central -7- roscado al tabique o placa -6-. La tapa opuesta -4- cubre la cavidad del otro lado del tabique -6- y presenta un par de pivotes -8- de basculación -9- dispuestos algo descentrados hacia el extremo más estrecho, cuyas puntas acuchilladas se apoyan en sendas cunas previstas en la placa diametral -6- de -1-.
- 10.
- 15.
- 20.

- La tapa -4- queda unida a la placa diametral -6- por su extremo más estrecho, mediante un fuerte resorte espiral -10-, que trabaja por extensión al presionar, desde el exterior a la -4- por el lado o extremo más ancho. En su interior y en este extremo más ancho, la pieza -4- lleva unido un puente -11- formado por un alambre doblado en U y fijo por sus palas a la cara interna de -4-. Este puente -11-, al hacer bascular a la -4-, al coger con la mano al conjunto de la pera y al
- 25.
- 30.



- presionar la -4- con los dedos sobre la zona más ancha, y extrema y libre de la misma, actúa sobre una palanca -12-, con dos muescas -13- y -14-, y basculante alrededor de un eje -15- situado excéntrico respecto a la superficie de -12-. Tal palanca -12- queda solicitada, por su extremo más opuesto a -15-, por un resorte -16- fijo, a su vez, por su otro extremo, al travesañó -17- de un contactor de chapa, en forma de U, articulado por las partes externas de los extremos de sus patas con unas placas -18- fijas al tabique. Al variar la posición de la palanca -12- queda encarada la otra muesca, la -14-, con el puente de alambre -11- y, por ende, queda asegurada una determinada posición de equilibrio estable con la conjunción de encajes de -11- con -14- o con -13-, efectuándose la conexión o desconexión eléctrica por -19- al quedar en contacto estable con -20- ó -21-, asegurándose la estabilidad por el retroceso de la -11- gracias a la reacción del resorte -10- y con posibilidad de volver a la posición inicial y primitiva, al presionar de nuevo a la pieza -4-.
- 5.
- 10.
- 15.
- 20.

Como consecuencias de esta organización resultan, una mayor comodidad para el usuario, ya que le bastará coger la pera y presionarla sin tener que oprimir ningún botón; se producen además menos averías pues suprimido el clásico botón que tan fácilmente se pierde o se sale fuera de lugar. Por otra parte, el mecanismo en sí resulta más sólido y más suave que los clásicos de pera actualmente en uso.

25.

A los efectos del actual Modelo será variable todo cuanto no afecte, altere, cambie o modifique la esencia del interruptor aquí descrito.

30.



N O T A.

Se reivindica como objeto de este registro por Modelo de utilidad:

5. 1. - Un interruptor eléctrico, de pulsación, que esencialmente se caracteriza por su envolvente avulvada, alargada y resuelta en tres piezas moldeadas, dos de las cuales son fijas, unidas entre sí por un único tornillo lateral y central, y una tercera queda unida elásticamente, por uno de sus extremos, por un resorte con la central y apoyada sobre la misma por unas patas rígidas en punta acuchillada para su basculación, constituyendo dicha pieza el elemento de accionamiento móvil al ser cogida la vulva y al comprimirla, asegurándose su retroceso por el referido resorte elástico.
10. 2. - El propio interruptor eléctrico de la reivindicación anterior, caracterizado porque la pieza de pulsación lleve fijo, en su parte interna, un simple puente de alambre elástico, fijo por sus dos patas a la cara interna de dicha pieza y en la extremidad opuesta a la del resorte principal, atravesando este puente una amplia perforación del tabique central que presenta la pieza fija e intermedia, actuando este puente contra uno de los dos encajes de una placa basculante alrededor de un eje fijo a la repetida pieza intermedia y que
15. sirve de elemento de anclaje a un resorte espiral que, a su vez, por su otro extremo, se une a una pieza laminar elástica y flexible, cortada en forma de U, apoyada por los extremos salientes de sus dos patas, en sendos cojinetes de apoyo y basculación previstos en la
20. misma pieza intermedia y que, en el travesaño libre y móvil de la U que ella forma, lleva dispuesto un con-
- 25.
- 30.

79207

16 FEB



tactor por cada cara capaz de tomar contacto con uno cualquiera de los dos bornes fijos a la repetida pieza intermedia de la vulva.

3. - El propio interruptor eléctrico de las reivindicaciones anteriores, caracterizado porque la pieza intermedia de la caja del interruptor consista en una placa oblonga central cuyo reborde forma la zona meridiana de la caja; que por un lado se ajuste al reborde de la pieza central, el borde de una tapa que se fija por un simple tornillo, roscado a la placa de la central; y que por el lado opuesto de la propia pieza central, se ajuste la otra tapa similar a la primera, mencionada en la 1ª reivindicación.
- 5.
- 10.

- Sean cuales fueren las circunstancias que concurran en la esencialidad del Modelo de utilidad definido en las anteriores reivindicaciones, cual objeto es:
- 15.

4. - "UN INTERRUPTOR ELECTRICO, DE PULSACION".

- Consta la presente memoria de cinco hojas foliadas, mecanografiadas por una sola cara y del dibujo unido a la misma.
- 20.

Barcelona, dieciseis de febrero de mil novecientos sesenta.

P.A. de D. Félix Soler-Quiman,

L. DURÁN CORRETTJER  
P. P.



79207

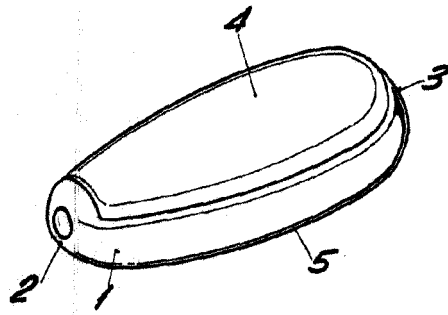


Fig. 1

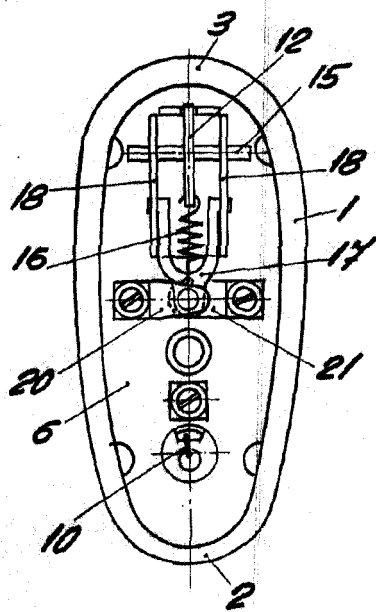


Fig. 2

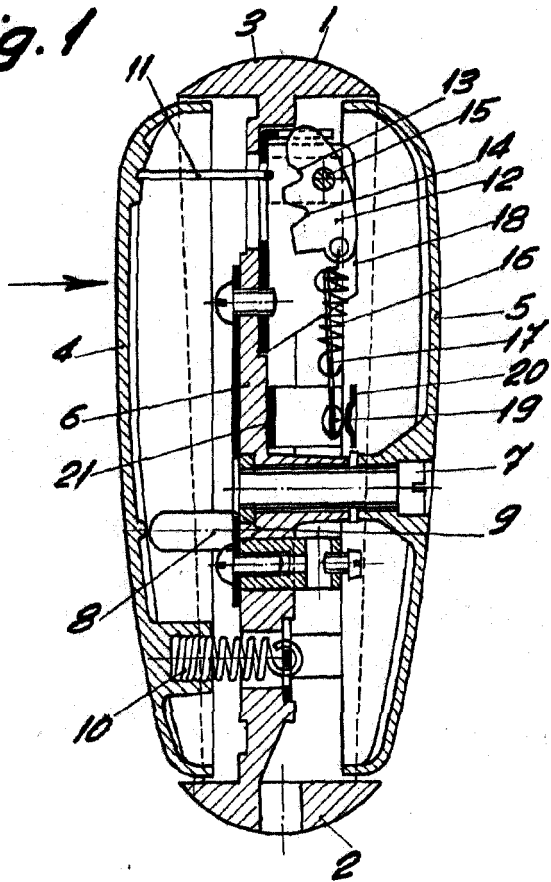


Fig. 3

BARCELONA, 16 FEBRERO DE 1960

L. DURAN

P.P.

ESCALA VARIABLE