



78205

MODELO DE UTILIDAD

por "Un contactor-pulsador a efectos múltiples"

a favor de Mas, Goberna y Mosso, S.L. domiciliada en Barcelona,
calle de Pamplona, nº 95.

5

MEMORIA DESCRIPTIVA

Se refiere el presente modelo de utilidad a un contac-
tor-pulsador de gran utilidad para aquellos casos en que conven-
ga tener distinto número de circuitos, pues el mismo dispositivo
puede resolver perfectamente varias combinaciones de circuitos
10 a cerrar o abrir, satisfaciendo las necesidades exigidas en cada
caso, siendo también novedad del mismo las particularidades cons-
titutivas del pulsador y manera de ir este guiado en sus despla-
zamientos longitudinales permitiendo al ser montado, lograr de

79205^u



una manera facil y segura un centraje exacto e inamovible de las indicaciones o signos que contenga su cara de frente.

En la hoja de dibujos que acompaña a la presente memoria, aparece representado el contactor-pulsador que nos ocupa, mostrandole Fig. 1 en corte longitudinal; Fig. 2, de lado con un corte parcial; y Fig. 3, de frente.

Constituye el contactor-pulsador de referencia, un cuerpo cilindrico 1, de material aislante, en cuya periferia lleva practicadas o configuradas un conveniente número de amplias ranuras viniendo alojados y fijados en todas o parte de ellas, los cuerpos 2 de unos contactores cuya parte superior 3 por la que establecen el contacto, está doblada en escuadra hacia el centro, cuales cuerpos 2 son susceptibles de ser fijados en dos posiciones determinando entre ellas, respecto a sus extremos superiores, doblados, un espacio en el que juega una arandela 4 de material conductor sostenida por el cuerpo 5 de material aislante de un pulsador, estando este sujeto a la acción de un muelle 6 por cuya tensión, el pulsador, tiende permanentemente a situarse en su posición mas elevada o sea manteniendo a la arandela 4 en contacto simultaneo con las patas 3 superiores de los contactores asimismo superiores, estableciéndose el contacto simultaneo de dicha arandela con los contactores inferiores al presionar el pulsador desplazandole venciendo la resistencia del referido muelle 6, estando previstos en el extremo inferior de los cuerpos 2 de los contactores, respectivos embornamientos 7.

Para la sujecion del dispositivo en una placa cualquiera 8, el cuerpo 1 va fijado con posibilidad de graduar su emplazamiento dentro de determinados límites, en las ranuras colisas 9 de las correspondientes patas 10-10' de un puente cuyo enlace superior en forma de arandela 11 queda apretado contra la placa 8 por medio de una tuerca 12 que rosca sobre la superficie file-

79205

2 U FE



teada del manguito 13 por el que desliza el pulsador.

Es también característico del presente modelo el hecho de que el pulsador 5, presenta en su superficie 13' un muy estrecho y continuo ranurado longitudinal, encajando con un
5 dentado 14 que sobresale hacia adentro previsto en el extremo inferior del manguito 13.

Si el pulsador es hueco y presenta un frente 15 con un signo, letra, número, o indicación cualquiera, susceptible de destacar mediante iluminación a su través, ésta se consigue
10 por una bombilla 16 montada en el centro superior del cuerpo 1 en el que va fijado un portalamparas 17.

Se comprende que según sea el número de contactores sostenidos por el cuerpo 1 y la disposición de éstos, se abrirán o cerrarán unos u otros circuitos dejándolos permanentemente
15 te o circunstancialmente establecidos.

En la ejecución práctica del modelo según queda descrito, podrán variar cuantos detalles constructivos y configurativos no afecten a su propia esencialidad en lo que respecta a la forma de llevar a cabo su función.

20

N O T A

Se reivindica como objeto del presente modelo de utilidad:

1º.- Un contactor-pulsador a efectos múltiples caracterizado por el hecho de comprender un cuerpo cilíndrico de material aislante al que van fijados los cuerpos de un conveniente
25 te número de contactores según sean los circuitos deseados, cuya



72205

parte superior por la que establecen el contacto está doblada en escuadra hacia el centro, cuales cuerpos son susceptibles de ser fijados en dos posiciones, una superior y otra inferior determinando entre las dobladuras de unos y otros, un espacio en el que juega una arandela de material conductor sostenida por el pulsador, estando este sujeto a la acción de un muelle por cuya tensión tiende permanentemente en su posición mas elevada o sea manteniendo a la arandela en contacto simultaneo con las dobladuras superiores en funciones de tope, de los contactores asimismo superiores manteniendo cerrados determinados circuitos, pasando dicha arandela a contactar con las dobladuras interiores cerrando los correspondientes circuitos, al presionar sobre el pulsador.

2º.- Un contactor-pulsador a efectos multiples, caracterizado por el hecho de que el cuerpo del pulsador presenta en su superficie cilindrica externa, un estrecho y continuo ranurado longitudinal que encaja con un dentado que sobresaliendo hacia el centro está previsto en el borde inferior del manguito, generalmente sujeto a una placa, que guía los desplazamientos del pulsador, pudiendo ser este macizo o hueco rodeando a una bombilla eléctrica si los signos o indicaciones de su cara de frente han de destacar por translucidez.

3º.- UN CONTACTOR-PULSADOR A EFECTOS MULTIPLES.

Y todo cuanto afecte a la esencialidad de lo mostrado en el adjunto dibujo y descrito en la presente memoria que consta de cuatro hojas foliadas y mecanografiadas por una sola cara.

Barcelona, 20 de Febrero de 1.960

MAS, GOBERNA Y MOSSO, S. L.
p/a.

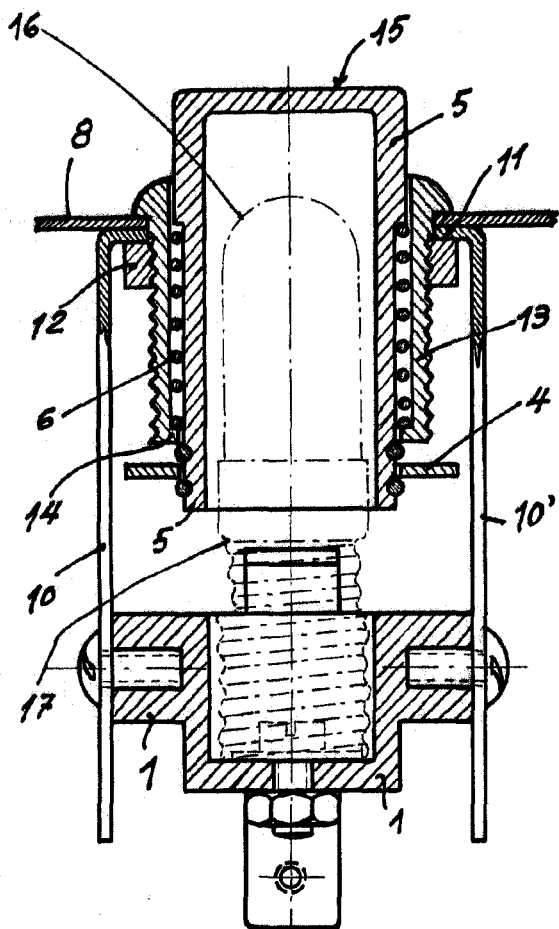


FIG. 1

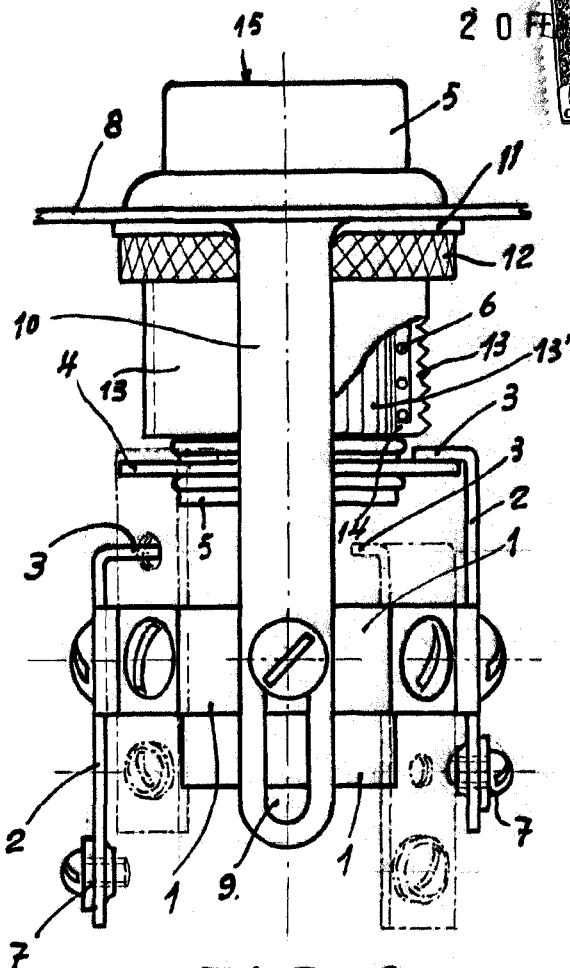


FIG. 2

79205

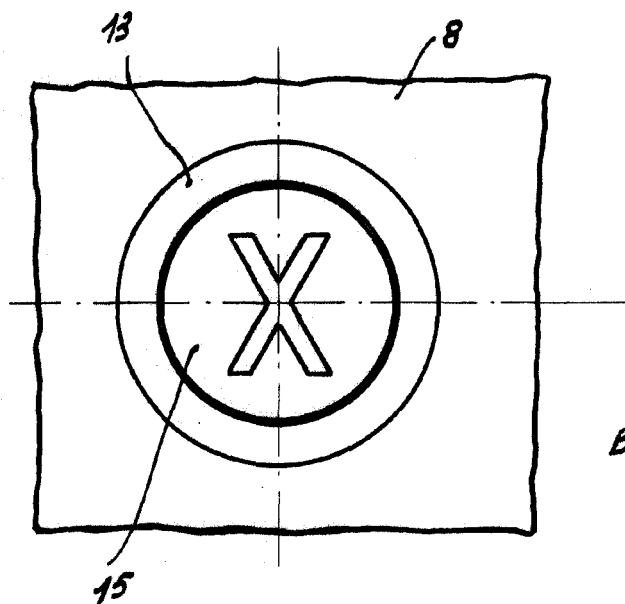


FIG. 3

BARCELONA, 20 FEBRERO DE 1960

ESCALA VARIABLE