



79203

79203

nº 79.203

MODELO DE UTILIDAD

por VEINTE años

cuyo privilegio se solicita para España, sus territorios y plazas de soberanía, a favor de :

QUALTRIX ESPAÑOLA, S.L.

entidad española, con domicilio en Zaragoza, calle de Millán Astray, núm. 17, relativo a :

"ZAPATILLA"

=====



MEMORIA DESCRIPTIVA

El presente Modelo de Utilidad se contrae, conforme se indica en su enunciado, a una zapatilla.-

5. En la actualidad, los perfeccionamientos introducidos en la industria del género de punto, en orden a conseguir mayores rendimientos productivos, aunado con el empleo en tal industria de nuevas fibras de cualidades excepcionales, ha dado lugar a una mayor aplicación de los citados géneros de punto, especialmente por su elasticidad y cómoda adaptación al usuario, que permite el diseño anatómico de prendas para vestir. - - - - -

10.

15. Como consecuencia de estas mejoras en dicha industria no solo se ha adoptado su uso en prendas de vestir, en el sentido más estricto de la palabra, sino también en el sentido más lato, como es su empleo para calzado. - - - - -

20. Resulta evidente que hoy día se busca, más que en ninguna otra época, la comodidad, sin restricciones, en el hogar, y es por ello por lo que sería ideal el disponer de un calzado que no oprimiese el pie, que se adaptase cómodamente a la configuración del mismo y que lo aislase del frío del suelo. - - -

25. Como solución idónea para alcanzar los fines precitados se ha adoptado la de emplear género



30. de punto en la confección del calzado en cuestión, prescindiendo para la misma de cualquier material rígido, tal como las suelas de cuero o similares empleadas tradicionalmente, constituyendo el propio género de punto la superficie en contacto con el suelo, del cual está aislado el pie por medio de una plantilla de material esponjoso. - - - - -

35. De acuerdo con las precedentes premisas se ha desarrollado la zapatilla a que se contrae el presente Modelo de Utilidad, la cual esencialmente se caracteriza por estar constituida por dos plantillas de género de punto, entre las cuales se ocluye una plantilla de material muelle y flexible, completándose el conjunto con una tira de género de punto cosida por un borde a toda la periferia de las citadas plantillas. - - - - -

40.

45. Los bordes de las dos plantillas de género de punto y de la tira de la misma constitución, se solidarizan entre sí por una línea de cosido y cobertura de costura. - - - - -

La plantilla muelle y flexible estará constituida por material esponjoso. - - - - -

50. Para facilitar la comprensión de las ideas precedentes, dando a conocer al mismo tiempo diversos detalles de orden específico, se describe seguidamente una forma de realización del presente Modelo de



Utilidad haciendo referencia a los planos que acompañan esta memoria, los cuales, dado su fin primordialmente ilustrativo, deberán ser interpretados como desprovistos de todo alcance limitativo respecto a la amplitud de la protección legal que se solicita. En los dibujos : - - - - -

55.

Figura 1, representa una sección longitudinal de una zapatilla, de acuerdo con el presente Modelo, en disposición de realizar el cosido periférico de la planta. - - - - -

60.

Figura 2, representa una vista en planta de la zapatilla anterior, una vez realizado el cosido y la cobertura de la costura. - - - - -

65.

Figura 3, representa una sección según la línea III-III de figuras 1 y 2. - - - - -

Figura 4, representa una sección según la línea III-III de figuras 1 y 2, una vez la zapatilla ha sido vuelta al derecho. - - - - -

70.

Con referencia a dichas figuras y a los números que sobre las mismas indican cada una de las partes y detalles de la zapatilla representada, su descripción es como sigue. - - - - -

75.

La zapatilla (1) está formada por dos plantillas de género de punto (2) y (3), una plantilla

79203



de material esponjoso (4) y una tira (5) de género de punto. - - - - -

80. La plantilla de género de punto (2), que en figuras 1 y 2 está en el interior de la zapatilla (1), corresponde a la superficie que está en contacto directo con el suelo, una vez terminada la confección de la misma y vuelta, por lo que la plantilla (3) estará en contacto directo con la planta del pie del usuario. - - - - -

85. Entre dichas plantillas de género de punto (2) y (3) se dispone una tercera plantilla (4) de material muelle y flexible, tal como esponja de caucho o plástico, preferentemente. - - - - -

90. La pala o parte superior de la zapatilla (1) está constituida por la tira (5) de género de punto, la cual se solidariza al conjunto formado por las dos plantillas (2) y (3) y la plantilla (4), mediante una línea de cosido (6) que recorre el contorno de la zapatilla, originando una costura que se cubre con la disposición (7), realizada por medio de una cadeneta o similar. Dicha tira (5) se une a sí misma, formando una superficie cerrada, por medio de una línea de cosido (8) en el talón, con la consiguiente disposición de cobertura de la costura. - - -

100. Para la realización de dichas costuras, se disponen las diversas partes de la zapatilla (1) al



105. revés de la posición de su utilización, así pues, una vez confeccionadas, para su uso deberán volverse al derecho, lo cual es perfectamente posible ya que la plantilla (4) es totalmente flexible. - - -

110. Como se comprenderá con tal zapatilla (1) se consigue un calzado para su uso en el hogar o en ciertos deportes, que permite la total soltura del pie, de manera que se alcanza la comodidad de ir descalzo pero sin los inconvenientes que ello representa. - - - - -

115. Habiendo efectuado la descripción que precede debe hacerse constar que en la realización de este Modelo de Utilidad por veinte años podrán aplicarse todas las variantes de detalle que la experiencia y la práctica puedan aconsejar en cuanto a dimensiones, número de piezas integrantes, materiales empleados en la confección de las mismas, forma de acoplamiento mutuo y demás circunstancias accesorias, siempre que con ello no se desvirtúe su esencialidad, que es la que se resume y concreta en la primera de las reivindicaciones que siguen, ya sea considerada aisladamente, ya sea considerada junto con una o varias de las reivindicaciones restantes. - - - - -

125. N O T A

Se declaran de novedad, utilidad y propiedad para España y todos sus territorios y plazas de soberanía, las siguientes: - - - - -



REIVINDICACIONES

130. 1.- Zapatilla, caracterizada por estar constituida por dos plantillas de género de punto, entre las cuales se ocluye una plantilla de material muelle y flexible, completándose el conjunto con una tira de género de punto cosida por un borde a toda la periferia de las citadas plantillas. - - - - -

135. 2.- Zapatilla, según la anterior reivindicación, caracterizada porque los bordes de las dos plantillas de género de punto y de la tira de la misma constitución, se solidarizan entre sí por una línea de cosido y cobertura de costura. - - - - -

140. 3.- Zapatilla, según la reivindicación 1, caracterizada porque, preferentemente, la plantilla muelle y flexible estará constituida por material esponjoso. - - - - -

145. 4.- "ZAPATILLA". - - - - -

Todo ello conforme se describe y reivindica en la presente memoria que consta de siete hojas, foliadas y mecanografiadas por una sola de sus caras, y de una lámina de dibujos que la ilustra.

BARCELONA, 19 FEB. 1960

P. A.



Fig. 1

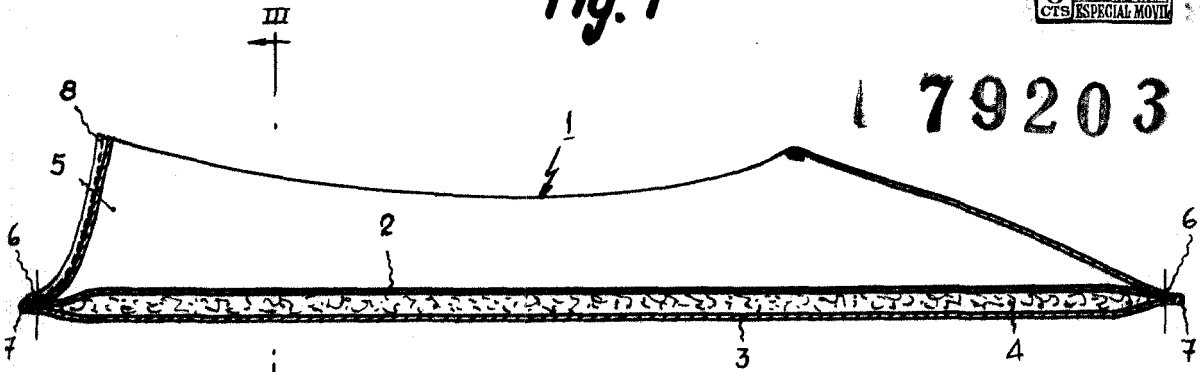


Fig. 2

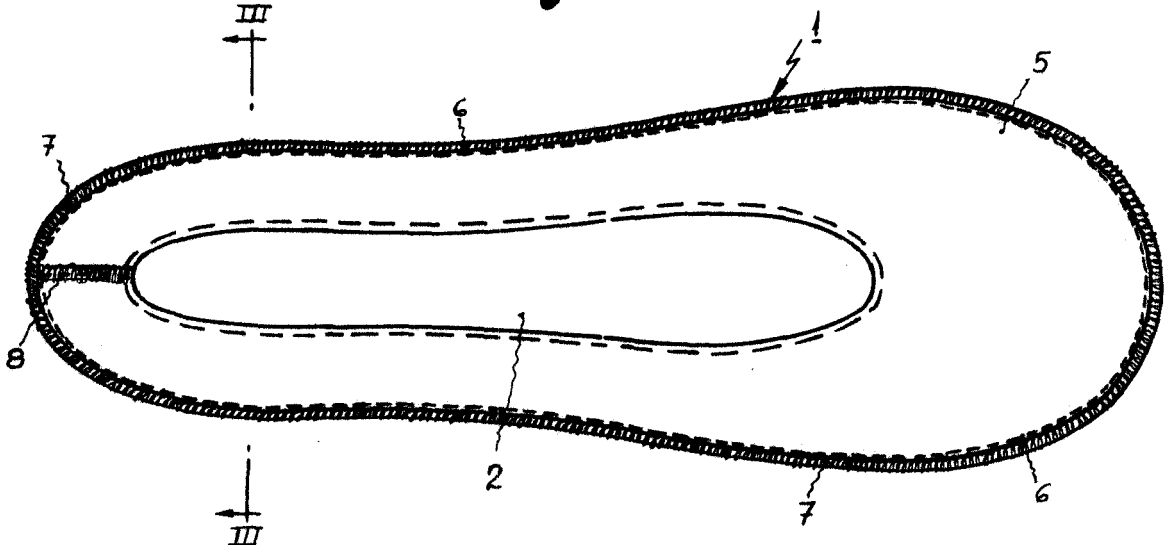


Fig. 3

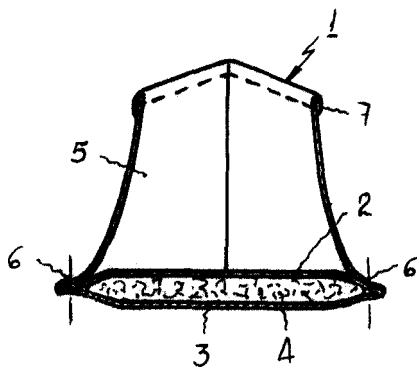
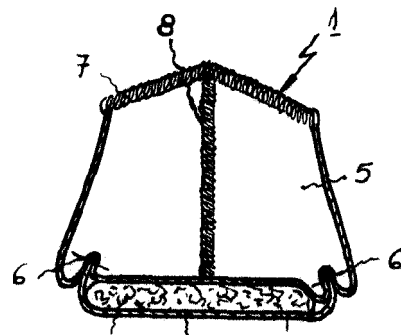


Fig. 4



BARCELONA, 19 FEB. 1960

P. A. ARCELINO CURELL SUÑOL

*[Handwritten signature]*

Escala variable