



28 F

79192

MEMORIA DESCRIPTIVA

Correspondiente al registro de Modelo de Utilidad que, por veinte años, se solicita para España, a favor de la firma "ZORSOL HISPANIA, S.A.", residente en Barcelona, Avda. de Vallvidrera, nº 37 - - - - -

5.

p o r

"NUEVO IRRIGADOR VAGINAL"

El presente Modelo de Utilidad tiene por objeto un nuevo irrigador vaginal, adaptado particularmente para los modernos tratamientos aerosolterápicos y similares, cuya novedad la constituye la completa estructura del mismo, reducida a una estricta finalidad utilitaria.

10.

Así, pues, el nuevo irrigador consiste esencialmente en un tubo de cristal, de longitud, forma y diámetro convenientes, que queda parcialmente rodeado por una jaula alargada y sensiblemente tronco-cónica, cuyos elementos filiformes que la integran figuran afianzados por sus extremos a una arandela de base de la que sobresale una patilla radial que permite el asido y manejo del conjunto.

15.

20.

Supuesto el nuevo irrigador acoplado por su tubo

79192

291



- 5. de cristal a una conducción adecuada, el cuerpo o armadura en forma de jaula puede introducirse en la vagina hasta una profundidad conveniente, limitada como máximo por el contacto de la arandela de base contra las paredes externas de la vulva, en cuya posición el extremo correspondiente del tubo de cristal que se halla rodeado por la armadura en forma de jaula, queda libre para que por el mismo puedan introducirse al interior del cuerpo de su usuaria los líquidos aerosoles o vapores que hayan de constituir el tratamiento en cada caso.
- 10.

Con objeto de que puedan apreciarse con mayor detalle las características que singularizan al objeto de este Modelo de Utilidad, a continuación se describe una forma preferida de realización que, a título de ejemplo sin carácter limitativo, se refiere a una hoja de dibujos que se acompaña y en los que:

15.

La figura 1 muestra una vista en planta del conjunto de un irrigador vaginal organizado conforme a la invención.

20.

La figura 2 se refiere a una sección de la misma representación en planta, aunque según un corte practicado por la línea II-II que se señala en la figura 3.

La figura 3 es una vista en alzado del mismo objeto a que se contrae este registro.

25.

La realización representada a solo título de ejemplo en la hoja de dibujos adjunta consiste en un tubo de cristal (1), abierto por ambos extremos, en uno de los cuales se distingue un ensanchamiento en forma de bulbo (2) destinado al afianzamiento de dicho tubo a conducciones convenientes, siendo el resto de dicha cánula (1) sensiblemente cilíndrico, figurando solidariada a una armadura que se compone de una arandela (3) provista de una patilla radial (4) que es convenientemente acodada y que sirve para asir y manejar el conjunto del irrigador.

30.

35.



5. La armadura citada se completa con una estructura filiforme que se compone de varios alambres (5) convenientemente configurados para que sus extremos (6) puedan fijarse sobre el cuerpo de la arandela (3) donde aparecen espaciados según interdistancias uniformes, mientras que en el extremo libre de la misma armadura los propios alambres (5) forman inflexiones adecuadas mediante arcos coincidentes (7) que se unen a través de soldaduras (8) u otros medios equivalentes, estableciéndose la fijación y aislamiento del tubo de cristal en el interior de la armadura, mediante una junta de material elástico (9) provista de una regata circular (10) en la que queda introducida la arandela (3) constitutiva del soporte principal de la citada armadura.

10. La descripción expuesta se refiere únicamente a una forma preferida de realización del nuevo irrigador que motiva este Modelo de Utilidad, debiendo comprenderse que en el mismo pueden introducirse todas las variaciones de detalle y acabados que no alteren la esencialidad de la presente invención.

N O T A

20. Descrito el objeto y utilidad de la invención, lo que se declara como no divulgado ni practicado en España comprende las siguientes reivindicaciones:

25. 1ª.- Nuevo irrigador vaginal que se caracteriza esencialmente por estar constituido por un tubo de cristal, de longitud, forma y diámetro convenientes, que queda parcialmente alojado en el interior de una jaula que es de forma sensiblemente troncocónica y compuesta por cierta cantidad de alambres que figuran unidos entre sí y formando arcos en el extremo del irrigador en tanto que los extremos de los mismos alambres se hallan uniformemente espaciados y afianzados sobre una arandela de base de la que sobresale una patilla radial para asido y manejo del conjunto, distinguiéndose la interposición de

30.

35.

72192 29 FEB 1906



5.

una junta de material elástico entre la citada arandela de base y la zona correspondiente del tubo de cristal, tanto para aislar ambos elementos, cuanto para cooperar a la más eficaz retención del citado tubo de cristal en cuyo extremo libre se halla provisto de un ensanchamiento en forma de bulbo para su acoplamiento a conducciones adecuadas.

10.

2ª.- NUEVO IRRIGADOR VAGINAL.-

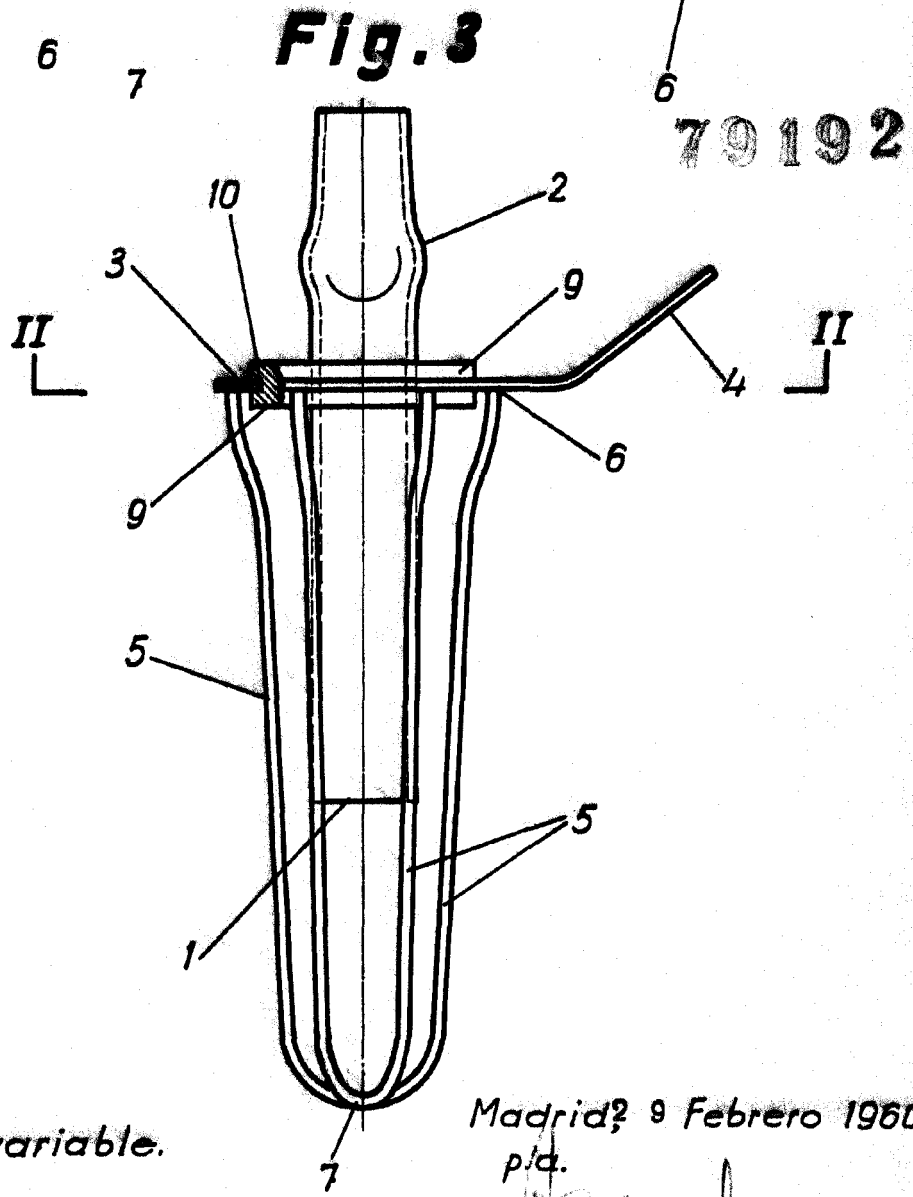
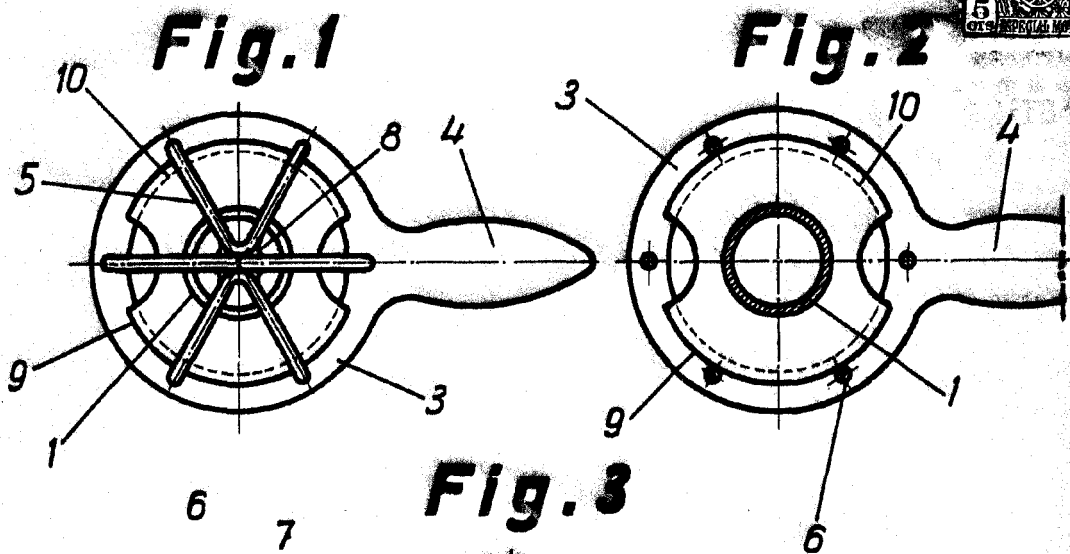
Según se describe y reivindica en la presente Memoria descriptiva, que consta de cuatro hojas foliadas y escritas por una sola cara y acompañada de una hoja de dibujos.

Madrid, a 29 de Febrero de mil novecientos sesenta.

P.A.

Antonio Aricha
D.º

20



79192

Escala variable.

Madrid? 9 Febrero 1960
p.d.

Antonio Ariza