



79181

MEMORIA DESCRIPTIVA

Correspondiente a la solicitud de registro de un Modelo de Utilidad, que por veinte años, se solicita para España, a favor de la entidad Fluorescencia y Televisión Iberica, S.A. de nacionalidad jurídica española, residente en Madrid, calle de Velázquez, número 87.-----

p o r

" ANTENA INTERIOR ORIENTABLE Y MULTICANAL PARA RECEPTORES DE TELEVISION "

El presente Modelo de Utilidad solicitado se refiere a un nuevo tipo de antena interior alojada en una caja que, provista de patas o de peana, puede ser colocada encima de cualquier mueble sobre el que pueda orientarse y resulta multicanal.

5 Se caracteriza porque su caja presenta dos ranuras laterales que se prolongan en la cara superior, por las que salen



los dos brazos del dipolo constituidos por sendas cintas metálicas que emergen del interior de tambores colocados dentro de la caja, cintas cuya longitud desarrollada es graduable, y asimismo es graduable el ángulo que en un mismo plano forman las ramas de dichas cintas entre si.

En esta memoria se describe un dibujo que, como ejemplo sin caracter limitativo, se refiere a una realización de la antena interior orientable y multicanal para receptores de televisión de acuerdo con el modelo. Dos figuras completan las explicaciones:

La figura 1 muestra en perspectiva una vista externa del frente de la caja donde se halla contenida la citada nueva antena, y

La figura 2 da un esquema de la disposición interior.

Según dichas figuras, la caja -1- del ejemplo presenta unas pequeñas patas -2- de apoyo, y en las caras laterales y superior está perforada con las ranuras -3-.

En el interior, la caja tiene dos tambores -4- situados uno al lado del otro sobre ejes -5- colocados en un plano horizontal. En cada tambor va enrollado uno de los dos brazos -6- y -7- del dipolo, construidos con cintas metálicas. Así las cintas tienen dos movimientos: uno longitudinal, al ser desenrolladas más o menos en su respectivo tambor -4-, y otro angular cuando simultáneamente o con independencia se hacen girar los tambores.

Con objeto de poder sintonizar la antena a la frecuencia que se desee, cada cinta está graduada en su superficie con marcas que corresponden a los distintos canales de televisión,



35

y cuando se quiere obtener señales en un determinado canal, basta extender ambas cintas hasta que la marca del canal correspondiente aparezca enfrentada con el borde de la ranura -3- de la caja -1-.

40

Si, por el contrario, se desea variar en sentido opuesto la frecuencia de las señales recibidas, se introducen las mencionadas cintas -6- y -7- enrollándolas en sus tambores hasta que la marca del nuevo canal llegue a enrasar con la ranura exterior -3-. Por este sencillo procedimiento pueden cubrirse todos los canales de la televisión.

45

50

La inclinación antes citada que puede darse a las cintas brazos del dipolo -6- y -7- sirve para conseguir la mayor intensidad y la más afinada pureza de la señal captada, que dependen del ángulo que entre si formen los citados brazos del dipolo. Dicho ángulo puede variarse entre los 180 grados, posiciones -6b- y -7b- de las cintas en la figura 2, o los "cero" grados, posiciones -6 y -7- de las cintas en dicha figura. Dichas inclinaciones se obtienen moviendo a mano uno o los dos tambores -4- sobre sus ejes fijos -5-, lo que se realiza con gran facilidad.

55

60

La orientación del plano de la antena influye asimismo en la intensidad y pureza de la señal recibida, y dicha orientación se obtiene en esta nueva antena interior con solo variar la posición de la caja -1- sobre su apoyo horizontal donde estén situadas sus patas -2-, de modo que su cara principal resulte en el plano vertical deseado.

En las diversas realizaciones de la nueva antena interior



70181

65

orientable y multicanal descrita caben variantes en las formas de las láminas y de la caja, en el modo de alargar las cintas o de encojerlas o en otros detalles técnicos dentro de las características señaladas:

N O T A

EN RESUMEN: El presente Modelo de Utilidad, que por veinte años, se solicita para España, ha de recaer entre las siguientes reivindicaciones:

70

1.-Antena interior orientable y multicanal para receptores de televisión caracterizada por hallarse situada dentro de una caja aislante, independiente, preferentemente con pequeñas patas; provista en sus caras laterales y superior de sus ranuras; conteniendo en su interior dos tambores situados uno al lado de otro sobre ejes paralelos en un plano horizontal y giratorios en éstos con independencia; dos brazos de dipolo constituidos por dos cintas metálicas aisladas entre si y enrolladas cada una en uno de los tambores, desenrollables de ellos y salientes por cada una de las ranuras, y cuyos extremos internos están unidos eléctricamente, por conductores aislados, con los terminales de empalme hacia el receptor.

75

80

2.-Antena interior orientable y multicanal para receptores de televisión de acuerdo con el número anterior, caracterizada porque cada una de las citadas cintas va marcada en su longitud con cifras correspondientes a los distintos canales de emisión existentes, y porque cada una de las ranuras citadas tienen una señal de enrase de dichas cifras.

85

3.-Por último se reivindica, como objeto sobre el que ha de recaer el presente Modelo de Utilidad, que por veinte años



90

se solicita para España.-----

78-18-1

p o r

" ANTENA INTERIOR ORIENTABLE Y MULTICANAL PARA RECEPTORES DE TELEVISION "

95

Todo conforme queda expresado en la presente Memoria descriptiva que consta de cinco hojas escritas a máquina por una sóla cara y dibujos que se acompañan.

Madrid, 3 de Marzo de 1.960.-

P.A.,
PEDRO FELIU MORA
E.P.

79181



79181

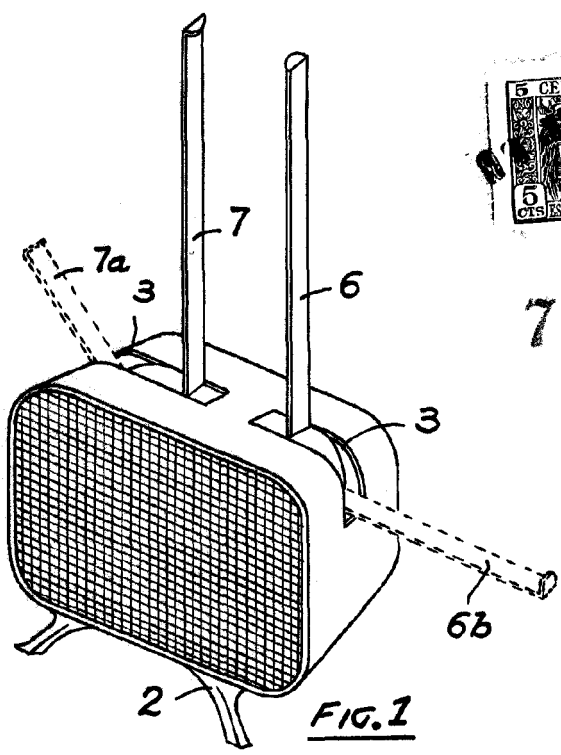


FIG. 1

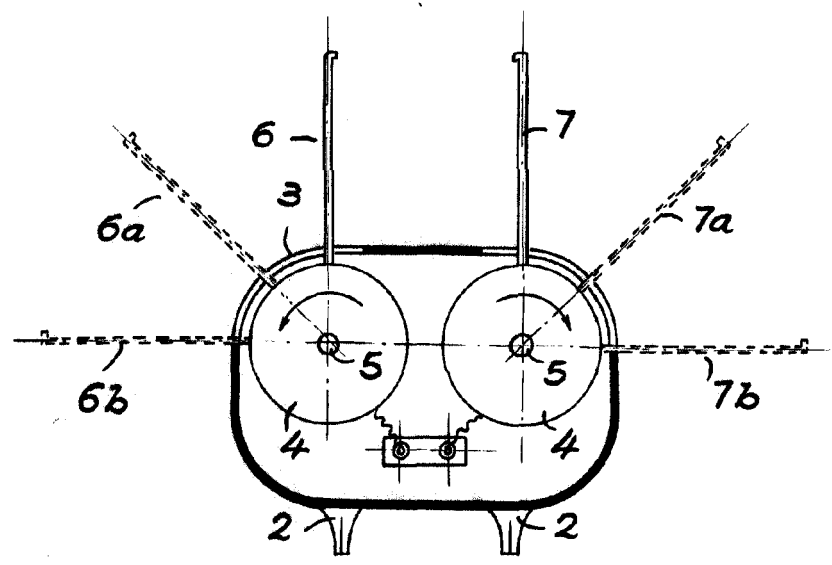


FIG. 2

ESCALA VARIABLE
MADRID, 74 JUL. 1959
P.A.

PEDRO FELIX MARRAS