



79174

MODELO DE UTILIDAD
POR VEINTE AÑOS
EN ESPAÑA

A favor de: Don Ramón Díaz Hervás, de nacionalidad española, domiciliado en Madrid, calle de Tello de Meneses, núm. 1,

por: "Un dispositivo amplificador para aparatos de radio portátiles".

MEMORIA

El presente registro de Modelo de Utilidad concierne, como su enunciado indica, a un dispositivo amplificador para aparatos de radio portátiles, de acuerdo con la descripción detallada que del mismo se realiza, debiendo interpretarse siempre este concepto en su más amplio sentido y nunca en limitativo.

Dicho dispositivo amplificador para aparatos de radio



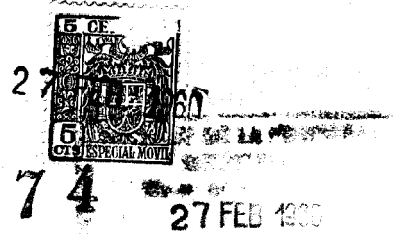
79174 27 FEB 1960

portátiles, ventaja, por manera considerable a cuanto
pudo idearse de anterioridad, de análogos fines y línea
constructiva, ya en lo relativo a su disposición en sí,
bien en cuanto concierne al resultado industrial que se
5 obtiene con su aplicación práctica.

Por su contextura, integración y disposición, reúne
cuantas ventajas quisieran demandarle los más rigurosos
principios técnicos, pudiéndosle disputar de medio o ele-
mento efficacísimo a su fin específico, y, por la novedad
10 que lo caracteriza, se hace acreedor a los privilegios
que, para los de su clase y condición, concede el vigente
Estatuto de la Propiedad Industrial, los cuales se deman-
dan, bien expresamente, por medio de esta petición de am-
paro.

15 Conocida es la pequeña potencia de los aparatos recep-
tores de radio del tipo portátil, los que generalmente, y,
a efectos de economía de pilas secas, las válvulas son sus-
tituidas por transistores de germanio o similar, presen-
tando un corto radio de acción que, si bien para su uso
20 en campo, playa, automóviles, paseos y análogos, por ir
al lado del usuario y estar al aire libre pueden ser es-
cuchados, en los hogares y demás lugares donde se precise
larga distancia para escuchar cualquier emisión, por la
referida pequeña potencia, resulta prácticamente imposible
25 conseguirlo, además de que, bajo techado, pierden algo de
la misma.

El objeto del presente Modelo de Utilidad, resuelve
en forma satisfactoria este inconveniente, consiguiendo
de cualquier tipo de aparato de transistores, una sonori-



79174

27 FEB 1930

dad potente, y, ello, independientemente de que pueda emplearse el receptor en su función normal portátil.

Lo que se pretende reivindicar realmente, consiste en el dispositivo y acondicionamiento de un altavoz, susceptible de conexión al aparato, en la forma que en su momento será detallada.

Para mejor comprensión de este objeto, se adjunta a la presente Memoria descriptiva una hoja de planos, en la que, a título de ejemplo, se representan todas y cada una de las partes que lo forman y relación que guardan entre sí.

En la citada hoja de dibujos se aprecian las siguientes referencias:

Figura 1ª.- La misma representa una vista en perspectiva del objeto de este Modelo. En ella tenemos:

1.- Cuerpo propiamente dicho, de material y dimensiones convenientes.

2.- Zona cajeadada practicada en la mitad de su longitud aproximadamente, y, en su parte frontal. Este espacio está previsto para la colocación del aparato de radio.

3.- Guías inferiores situadas en la base de deslizamiento del receptor. Estas guías están limitadas por un resalte conveniente.

4.- Guías superiores con la misma finalidad, presentando la misma zona rebordeada.

Los perfiles citados están fabricados de acuerdo con las características del tipo de aparato a contener, no pudiendo por ello limitarse en modo alguno su configuración y disposición.



7917427 FEB 1960

Lo esencial es crearse una cámara o alojamiento, cons-
tituido por una pared de fondo, una base y una zona supe-
rior de cobertura, presentando la base y zona opuesta,
los correspondientes rebordes para deslizamiento y reten-
5 ción de la caja del aparato.

5º.- Puntos de apoyo del mueble, de línea conveniente,
En el presente caso se han representado patas de estilo
italiano, pero ello se dá únicamente a título convencio-
nal, ya que en la práctica cualquier otra configuración
10 será aceptada.

6.- Panel divisorio de la cámara de alojamiento del
receptor, situada en posición transversal con respecto a
su eje de figura.

7.- Medios de conexión del aparato receptor al ampli-
15 ficador, constituido por una borna y una clavija unipolar
o cualquier otra combinación conveniente de enlace para
la retransmisión.

8.- Sector de situación del aparato amplificador, cons-
tituido por un altavoz de pulgadas y potencia convenien-
20 tes y especialmente adaptado al aparato, en la combinación
electrónica mas adecuada, y, dotado de tejido de cober-
tura conveniente.

Figura 2ª.- La misma representa la fase sucesiva de
introducción del receptor en las guías a tal fin cons-
25 tituídas. En ella tenemos:

9.- El aparato de radio portátil propiamente dicho.

10.- Clavija que establece el medio de conexión del
aparato al dispositivo amplificador.



Figura 3ª.- La misma representa una vista, asimismo en perspectiva, del conjunto totalmente montado, en la que, por -11-, se representa la correilla que, atraída, sirve para desconectar el aparato del dispositivo amplificador.

El resto de las referencias de estas dos figuras, por haber sido anteriormente descritas, no se considera precisa su repetición.

El conjunto constituido es armonioso y simétrico, de líneas modernas y elegantes.

Este conjunto resulta muy económico y puede aplicarse como mueble de sobremesa.

Su potencia sonora es grande, comparable a los aparatos normales.

Su consumo insignificante, por la duración de las pilas.

Puede fabricarse este conjunto con los materiales mas apropiados, por ejemplo, madera o plástico, y, decorarse en la forma mas conveniente.

Los mandos del propio aparato, quedan en todo momento visibles y permiten su control normalmente.

Descritas, por manera suficiente, las finalidades y partes integrantes de este Modelo de Utilidad, solo resta hacer constar que, tanto los elementos que intervienen, como sus dimensiones, podrán ser variados y variables, siempre que no desfiguren, modifiquen o alteren su objeto privativo y fundamental.



1960

N O T A

79174

Por el Modelo de Utilidad a que se refiere la presente Memoria, se REIVINDICA:

5 1^a.- Un dispositivo amplificador para aparatos de radio portátiles, caracterizado por comprender una estructura, de material y dimensiones convenientes, que presenta incorporado con carácter permanente un altavoz amplificador de la audición transmitida por el propio receptor, realizándose la conexión en un punto lateral previsto en un panel divisorio situado transversalmente, a base de un borne fijo dispuesto en dicho panel, y, una clavija unipolar que lleva el receptor, presentando el conjunto un plano superior de cobertura que determina, en un lateral, una cámara o espacio libre para acondicionamiento del aparato de transistores, estando limitada la citada cámara lateralmente por el panel divisorio, y, por la inferior, por una base de apoyo del aparato, comportando los planos superior e inferior un rebordeado que define guías deslizantes y elementos de contención del receptor incorporado, presentando el mueble unos puntos adecuados de sustentación para quedar en la posición funcional adecuada, formando el conjunto una disposición simétrica al incorporar el aparato, los mandos de control y dial del cual quedan descubiertos para su manejo.

25 2^a.- "Un dispositivo amplificador para aparatos de radio portátiles".

Tal y conforme se ha descrito en la Memoria que ante-



27 FEB 1960

79174

cede, ilustrado en los dibujos que se acompañan, y, a los fines que se han especificado, bien determinadamente.

Consta esta Memoria de siete hojas escritas a máquina por una sola cara.

Madrid, 27 de Febrero de 1.960

RAMON DIAZ HERVAS,

p.a.

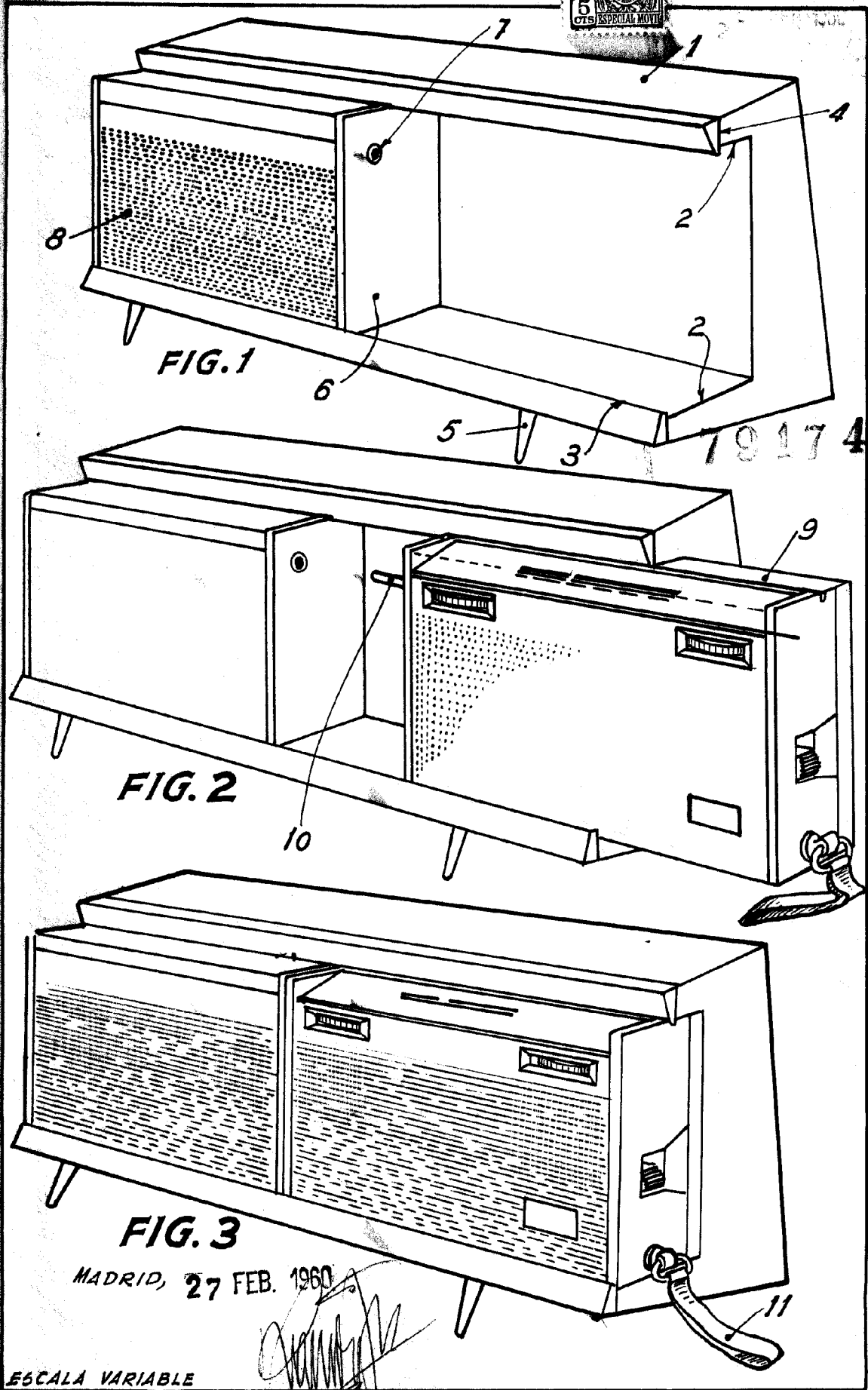


FIG. 1

FIG. 2

FIG. 3

MADRID, 27 FEB. 1960

ESCALA VARIABLE

[Handwritten signature]