

79172



27 FEB 1960

79172

MEMORIA DESCRIPTIVA

que se acompaña a

la solicitud de un

MODELO DE UTILIDAD, por veinte años en ESPAÑA, a favor de  
DON ANTONIO GONZALBEZ JULIA, de nacionalidad española, con  
residencia en VALENCIA, Camino Hondo Grao, nº 20

por

«UN PRECINTO DE ALAMBRE PERFECCIONADO»

---  
---  
---



La invención a que se refiere la presente Memoria constituye una novedad industrial, con características y ventajas que la hacen merecedora del privilegio de explotación exclusiva que por ella se solicita, de acuerdo con las prescripciones del Estatuto vigente sobre Propiedad Industrial, de fecha 26 de Julio de 1.929, texto refundido publicado el 30 de Abril de 1.930.

5

En la presente Memoria va ha ser descrito un precinto de alambre perfeccionado cuyas características han sido estudiadas de tal manera que sus extremos forman dos lazos siendo cada uno de estos lazos de características distintas, pues mientras uno es un círculo, el otro es de forma alargada rectangular con sus extremos redondeados.

10

Las características de cada uno de los lazos en cuestión han sido estudiadas para que uno pueda pasar por dentro del otro y doblarse sobre sí mismo para realizar la fijación y cierre del precinto.

15

La zona de unión entre ambos lazos será de una longitud igual al desarrollo del envase a precintar.

20

En los dibujos que se acompañan, como ejemplo de realización de la idea expuesta, se representa el precinto en cuestión en dos posiciones.

En la figura 1ª, aparece en extensión, estando formado su cuerpo -1- por un hilo o cable metálico que en uno de sus extremos forma un anillo -2- mientras que en el extremo opuesto forma una boga sensiblemente alargada. Estas dos figuras de sus extremos están conseguidas por doblez del propio cuerpo que forma el precinto con sus extremos -4- y -5- arrollados sobre sí mismo.

25

La figura 2ª, nos muestra un ejemplo de la parte

30

79172



27 FEB 1960

funcional, es decir del modo en que la boga -3- pasa a través del anillo -2- y se dobla sobre si misma para fijar la posición del precinto.

35

Las características del precinto que se ha descrito son tales que unen a su simplicidad de constitución una sencillez de aplicación no igualada en los precintos conocidos, ya que no necesita en absoluto de medios auxiliares, tales como grapas y similares para realizar su cometido.

40

Hecha la descripción precedente es necesario añadir que los detalles de realización de la idea expuesta pueden variar, sin que por ello cambie la esencia de la invención que es la que se desprende de los párrafos que anteceden y lo que se reivindica en la siguiente

NOTA

45

En resumen: El Modelo de Utilidad que se solicita ha de recaer sobre las reivindicaciones siguientes:

50

1ª.- UN PRECINTO DE ALAMBRE PERFECCIONADO, caracterizado esencialmente por el hecho de que uno de sus extremos, doblado y enrollado sobre si mismo forma un anillo, mientras que su extremo opuesto forma una boga de gran extensión obtenida por el mismo procedimiento, cuya boga está destinada a atravesar el anillo en el momento del precintado de un envase para doblarse sobre si misma y fijar el precinto en su debida posición.

55

2ª.- Se reivindica por último, como objeto sobre el que ha de recaer el Modelo de Utilidad que se solicita - "UN PRECINTO DE ALAMBRE PERFECCIONADO"

60

Todo tal y como queda descrito y reivindicado en la presente Memoria que consta de tres hojas escritas a máquina por una sola cara y dibujos que se acompañan

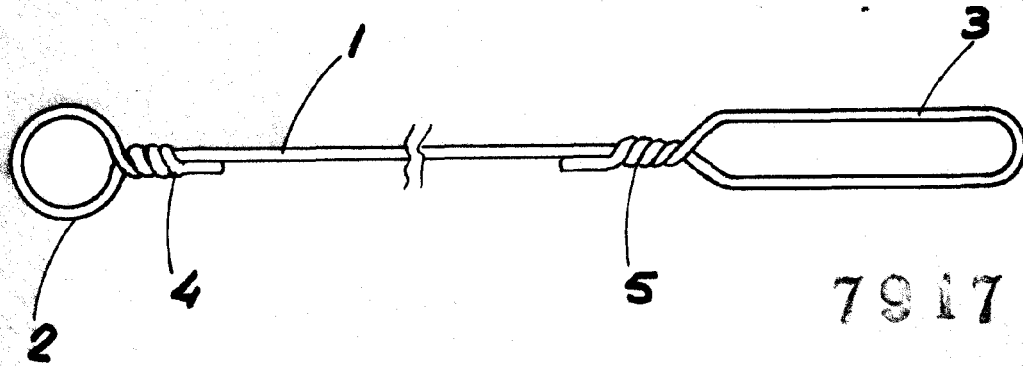
Madrid, 27 de Febrero de 1.960  
ALFONSO UNGRIA



27 FEB 1960

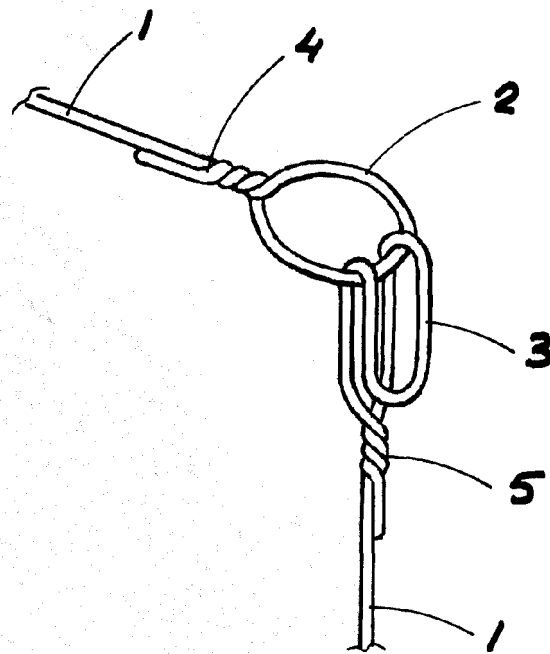
27 FEB 1960

FIG 1<sup>a</sup>



79172

FIG. 2<sup>a</sup>



ESCALA VARIABLE  
MADRID, 27 DE febrero DE 1960  
ALFONSO UNGRIA