

79171



27 FEB. 1900

79171

MEMORIA DESCRIPTIVA

que se acompaña a

la solicitud de un

MODELO DE UTILIDAD, por veinte años en ESPAÑA, a favor de
DOÑA MARIA-DOLORES DUPUY DE LOME, de nacionalidad española,
con residencia en VALENCIA, calle Roger de Lauria, 12

por

"COLGADOR DE ROPA PERFECCIONADO"



27 FEB 1930

79171

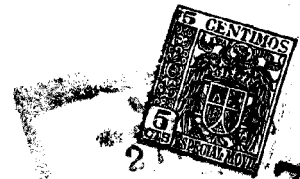
La invención a que se refiere la presente Memoria constituye una novedad industrial, con características y ventajas que la hacen merecedora del privilegio de explotación exclusiva que por ella se solicita, de acuerdo con las prescripciones del Estatuto vigente sobre Propiedad Industrial, de fecha 26 de Julio de 1.929, texto refundido publicado el 30 de Abril de 1.930.

El presente Modelo de Utilidad ha de recaer sobre un colgador de ropa perfeccionado, de los que comprenden dos brazos paralelos entre los cuales se fijan un número determinado de varillas cilíndricas, preferentemente revestidas de una materia que, como el plástico, preserve el cuerpo de las varillas de las humedades.

La novedad del presente modelo de colgador de ropa reside en los medios de sustentación.

El colgador de ropa en cuestión está destinado a ser montado sobre recipientes, tales como bañeras, pilas, y cualesquiera otro que pueda servir para ello. Es decir que presente una oquedad suficiente para que sobre las varillas puedan colgarse prendas a secar sin que lleguen a tocar el fondo del recipiente.

En los dibujos que se acompañan a la presente Memoria se representa el colgador en cuestión en una perspectiva, viéndose las barras longitudinales -1- y -2- que armaron a las varillas cilíndricas -3-. Las barras -1- y -2- están dotadas en uno de sus extremos de unos ángulos -4- y -5- cuya parte vertical de los mismos queda ligeramente separada de los repetidos extremos de las barras, siendo este espacio el destinado a apoyarse directamente sobre uno de los bordes del recipiente a que se acople.



79171

La figura 2ª, es una vista lateral del bastidor, -
acoplado sobre un recipiente -6- que aparece en línea de tra-
zos, podemos ver también en línea de trazos varias prendas
colgadas de las varillas y puestas a secar.

35

Las ventajas que el nuevo colgador de ropa presen-
ta respecto de otros similares conocidos son claras toda vez
que a la sencillez de su acoplamiento a los recipientes im-
plica una mejor utilización, resultando el colgador indepen-
diente totalmente de cualquier otra parte de los servicios
domésticos y por consiguiente susceptible de ser guardado a-
parte.

40

Hecha la descripción precedente es necesario añadir
que los detalles de realización de la idea expuesta pueden va-
riar, sin que por ello cambie la esencia de la invención que
es la que se desprende de los párrafos que anteceden y lo que
se reivindica en la siguiente

45

N O T A

En resumen: El Modelo de Utilidad que se solicita
ha de recaer sobre las reivindicaciones siguientes:

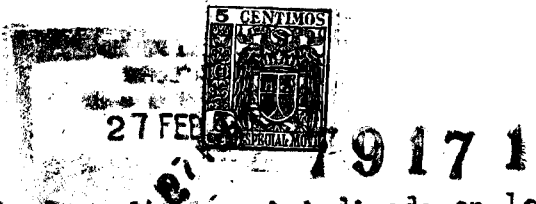
50

1ª.- COLGADOR DE ROPA PERFECCIONADO, de los que -
comprenden un bastidor formado por dos barras longitudinales
armazonadas por varillas paralelas, caracterizado por el hecho
de que las barras longitudinales presentan en su cara inferior
ángulos diedros situados precisamente en los extremos y de tal
manera dispuestos que el lado vertical de estos ángulos queda
en una posición sensiblemente retrasada respecto de los extre-
mos de dichas barras.

55

2ª.- Se reivindica por último, como objeto sobre el
que ha de recaer el Modelo de Utilidad que se solicita "COLGA-
DOR DE ROPA PERFECCIONADO"

60



Todo tal y como queda descrito y reivindicado en la presente Memoria que consta de cuatro hojas escritas a máquina por una sola cara y dibujos que se acompañan.

Madrid, 27 de Febrero de 1.960

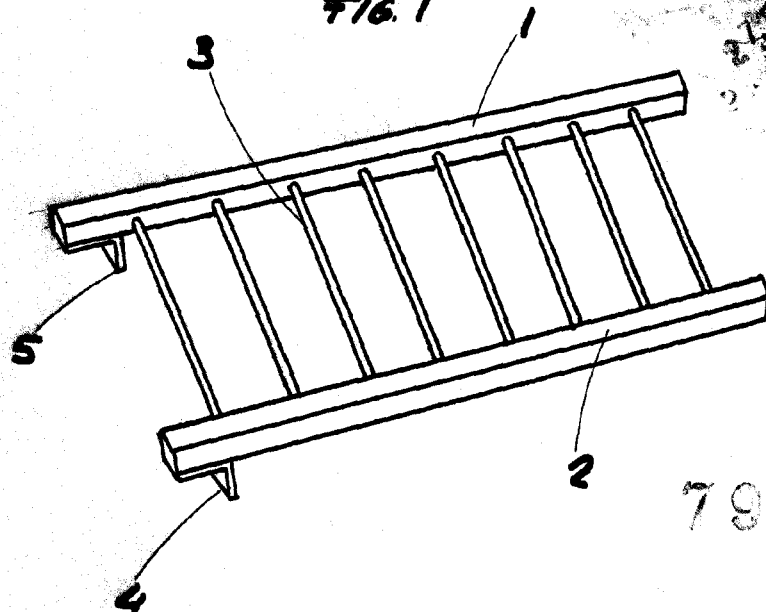
ALFONSO UNGRIA

Ungria

65

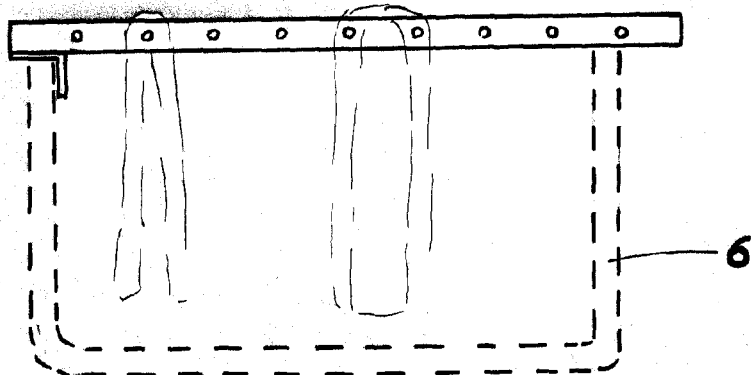


FIG. 1^a



79171

FIG. 2^a



ESCALA VARIABLE

MADRID, 27 DE febrero DE 1960

ALFONSO UNGRIA

[Handwritten signature]