

79169



FEB 1960

-1-

79169

MEMORIA DESCRIPTIVA

que se acompaña a la solicitud de un  
MODELO DE UTILIDAD,

por veinte años en España, a favor de  
Don JOSE ARQUIOLA MERINO,

de nacionalidad española, con residencia  
en Valencia, calle Angel Guimerá, 63,  
por:

"UN ENCENDEDOR ELECTRICO PARA CIGARRILLOS"

-----  
-----  
-----  
-----  
-----



27 FEB 1960

5 La invención a que se refiere la presente Memoria constituye una novedad industrial, con características y ventajas que la hacen merecedora del privilegio de explotación exclusiva que por ella se solicita, de acuerdo con las prescripciones del Estatuto vigente sobre Propiedad Industrial de 26 de julio de 1929, texto refundido, publicado el 30 de abril de 1930.

10 En la presente Memoria vamos a describir un encendedor eléctrico que, en su aplicación, tal como se indica en el enunciado, está destinado a el encendido de cigarrillos.

15 Las características de este encendedor han sido estudiadas para su instalación en lugares públicos, tales como salas de espectáculos, bares, cafés y similares, y su novedad estriba en la disposición de los distintos elementos que lo integran y que permiten ofrecer en la resistencia una corriente de un voltaje tan bajo que no ha de perjudicar ni incluso molestar al usuario del encendedor durante su utilización.

20 En algunos encendedores similares conocidos, aparte de la diferencia de disposición de sus elementos, sucedía que la resistencia estaba dotada de tan alto voltaje que peligraba la integridad del usuario, hasta el extremo que se han dado casos de electrocución, pues sabido es que el humo es un buen conductor de electricidad, maxime cuando se encuentra condensado como en el caso de los cigarrillos, colaborando con él la continuada humedad que se encuentra en el tabaco.

30 El encendedor que nos ocupa comprende un circuito eléctrico en el que se encuentra intercalado un interrup-

79169



27 FEB 1960

35

tor, y cuyo circuito establece en el arrollamiento primario un campo inductor que transforma la corriente en el arrollamiento secundario para salir por los correspondientes conductores una corriente de baja tensión que ha de poner incandescente una pequeña resistencia.

40

La corriente generada por inducción en el arrollamiento secundario puede regularse en voltaje de acuerdo con las características de la resistencia acoplada en el circuito, siendo conveniente a los efectos del uso a que se destina que este voltaje sea de unos dos voltios aproximadamente, con lo cual se elimina por completo el peligro que supondría un mayor voltaje.

45

La realización de la idea expuesta puede llevarse a efecto estableciendo la resistencia y el interruptor sobre un mismo soporte, tal como aparece en los dibujos que se acompañan, quedando la instalación oculta a la vista del público, e incluso rodeando el soporte con un espejo u otros elementos adicionales que resulten convenientes o atractivos.

50

La figura 1ª de los dibujos a que hemos hecho referencia, representan el esquema eléctrico, siendo -1- el polo negativo; -2-, el polo positivo; -3- el interruptor; -4- el arrollamiento primario del transformador; -5- el arrollamiento secundario, y -6- la resistencia.

55

La figura 2ª nos muestra una realización, como simple ejemplo, en el que el transformador, como en otros casos semejantes, está cubierto por una caja -7-, mientras que la resistencia queda montada en el centro de un soporte -8-, que, si bien en el caso presente se ha representado de forma circular, puede tener cualquier configura-

60

7 2 1 0 9  
5 CENTIMOS  
27 FEB

ción, mas o menos atractiva, incorporandose a dicho soporte el interruptor constituido, preferentemente, por un pulsador.

65

El encendedor ofrece su resistencia incandescente a los pocos momentos de conectar la corriente, pudiendo acercarse el extremo del cigarrillo con toda comodidad para efectuar su encendido, sin que existe peligro alguno del paso de la corriente al cuerpo de la persona que lo utiliza, debido a la baja tensión que soporta la resistencia.

70

Hecha la descripción precedente es necesario añadir que los detalles de realización de la idea expuesta pueden variar, sin que por ello cambie la esencia de la invención, que es la que se desprende de los párrafos que anteceden y lo que se reivindica en la siguiente

75

N O T A

En resumen; el Modelo de Utilidad que se solicita ha de recaer sobre las reivindicaciones siguientes:

80

1ª.- UN ENCENDEDOR ELECTRICO PARA CIGARRILLOS, caracterizado por el hecho de comprender un circuito hasta un pequeño transformador, con inclusión en él de un interruptor, preferentemente de pulsación, iniciándose en el transformador otro circuito de baja tensión que finaliza en una pequeño resistencia, montada en un punto sobresaliente de un soporte para el fácil acceso del extremo del cigarrillo, hallándose incorporado a dicho soporte el propio interruptor.

85

2ª.- Se reivindica, por último, como objeto sobre el que ha de recaer el Modelo de Utilidad que nos ocupa, "UN ENCENDEDOR ELECTRICO PARA CIGARRILLOS".

90



27 FEB

Todo tal y como queda descrito y reivindicado en la presente Memoria, que consta de cinco hojas, escritas a máquina por una sola cara, y dibujos que se acompañan.

Madrid, 27 de febrero de 1960.-

ALFONSO UNGRIA,

*Alfonso Ungria*

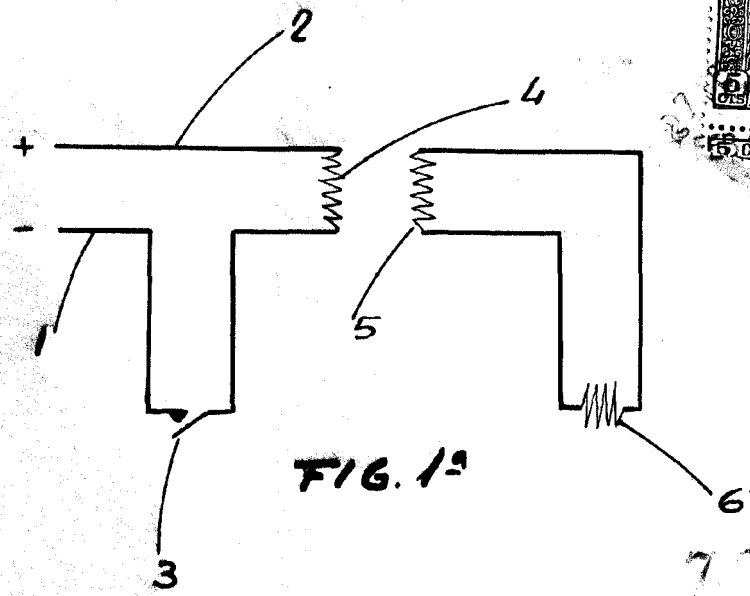


FIG. 1ª

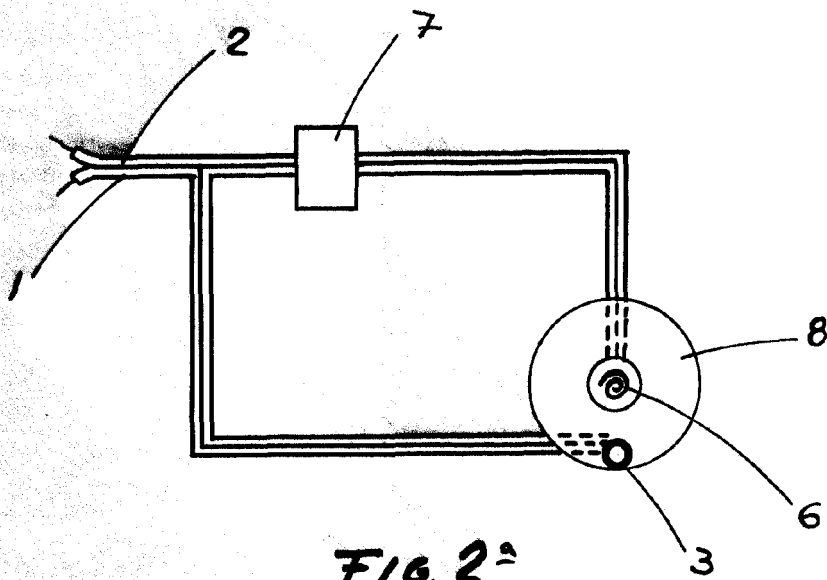


FIG. 2ª

ESCALA VARIABLE  
MADRID, 27 DE febrero DE 1960  
ALFONSO UNGRÍA