

79167



27 FEB 1965

79167

- 1 -

MEMORIA DESCRIPTIVA

que se acompaña

a la solicitud de

un MODELO DE UTILIDAD, por veinte años en España,
a favor de DON JULIO ALMODOVAR BOELLA, de nacionalidad española, residente en ASPE - (Alicante).

por:

« UN CONJUNTO DE TACON Y TAPA PARA CALZADO DE SEÑORA ».

-0-0-0-0-0-0-0-0-0-0-0-

27 FEB 1960



79167

5 El presente registro de Modelo de Utilidad, concierne como su enunciado indica, un conjunto de tacón y tapa para calzado de señora, de acuerdo con la descripción detallada que del mismo se realiza, debiendo interpretarse siempre este concepto en su más amplio sentido y nunca en limitati- vo.

10 El modelo cuyo registro se preconiza, resuelve en forma satisfactoria, los actuales inconvenientes que se presentan en los tacones de calzado femenino, de tipos estilizados, alfiler, italiano y similares.

Para mejor comprensión de este objeto, se adjuntan a la presente memoria descriptiva, una hoja de planos en la que a título de ejemplo, se representan todas y cada una de las partes que lo forman y relación que guardan entre si.

15 En la citada hoja de dibujos, que representa una vista en corte longitudinal y una ilustración en planta de la parte inferior del tacón y de la tapa, se aprecian las siguientes referencias:

20 1ª.- Tacón propiamente dicho, constituido en una fase de moldeo y en los materiales termofraguantes más convenientes.

Este tacón, presenta en su parte interior y en sentido de altura, una perforación conveniente, determinada en la operación de moldeo.

25 2ª.- Parte superior de este vaciado, previsto para reducción de peso del conjunto y susceptible de alojamiento de un tazo de material conveniente, que se ajusta exactamente sobre el citado hueco en forma hermetica y que crea una zona para fijación del tacón sobre el cuerpo del zapato, por los medios convenientes, clavos, tornillos y similares.

30



3ª.- Zona inferior del vaciado indicado, prolongación real del hueco superior y que está situado a la mitad de su altura aproximadamente.

35 Este vaciado es regular en todos sus puntos.

4ª.- Varilla grafilada, alojada en el interior del hueco -3- en ajuste hermetico.

40 La varilla representa un elemento de resistencia interior del propio tacón, que evita la deformación y rotura en los puntos debiles, por la reducción de anchura ajustada a la linea o estilo.

La varilla queda inferiormente en la misma rasante de nivel que los planos terminales del tacón.

45 5ª.- Perforación practicada en el extremo inferior de la varilla, en sentido de altura y de diámetro conveniente, que permite la adaptación de una tapa recambiable.

En la figura (A), se representa una vista en planta inferior del extremo terminal del tacón.

En la misma tenemos:

50 6ª.- Zona plástica envolvente del propio tacón.

7ª.- Sección anular metálica de la varilla de resistencia anteriormente citada y ajustada sobre el interior del tacón.

55 8ª.- Perforación del elemento de resistencia, que presenta un estriado longitudinal previsto para establecer una unión antigiro de la tapa en su alojamiento.

FIGURA (B). Esta figura representa una vista en planta de la tapa recambiable que se ajusta sobre el hueco de la varilla por medio de un vástago o pivote, asimismo grafilado.

60 La tapa citada, con preferencia será fabricada en nylon y su configuración se ajusta al tacón.

9ª.- Representa el vástago para su posterior intro--

78 137 22



27 FEB 1960

ducción en el cajado -5- de la figura superior.

65 En la citada figura superior, se aprecia en una zona proxima al terminal del tacón y en posición coincidente, una tapa apreciada lateralmente y que comporta el aludido vástago de fijación.

70 La contera podrá presentar una superficie de sustentación dotada de cualquier relieve adecuado, de efecto antideslizante.

Las ventajas de éste conjunto, son evidentes, citándose entre otras las siguientes:

75 Duración, economía de fabricación y venta, resistencia maxima, linea elegante, indeformable, facil recambio de las tapas.

Hecha la descripción precedente, es preciso añadir que los detalles de realización de la idea expuesta, pueden variar, sin que por ello cambie la esencia de la invención que es la que se desprende de los párrafos que anteceden y se reivindica en la siguiente

80

N O T A

En resumen: El Modelo de Utilidad que se solicita, recaerá sobre las reivindicaciones siguientes:

85 1ª.- UN CONJUNTO DE TACON Y TAPA PARA CALZADO DE SEÑORA, caracterizado por la formación del tacón propiamente dicho, hueco en su interior en dos secciones unidas entre si y que determinan aberturas en los extremos correspondientes, siendo la mitad superior, cajada en la fase de moldeo, en un ensanchamiento correspondiente a

90 la estructuración del tacón, que reduce su peso y es susceptible de colocación de un taco de material conveniente que completa el efecto de fijación del tacón sobre el cuerpo del zapato, realizandose el ajuste del taco en su oquedad, en forma hermetica.

79167
27 FEB 1960
5 CENTIMOS

95

2ª.- UN CONJUNTO DE TACON Y TAPA PARA CALZADO DE SEÑORA, según la anterior reivindicación, caracterizado esencialmente porque en la sección inferior del hueso del tacón que se presenta circular, a base del mismo diametro en todos sus puntos, se acondiciona una varilla, prevista como elemento de resistencia y cuya profundidad corresponde con la rasante del plano terminal del citado tacón, presentando esta varilla a su vez en su parte inferior, una perforación establecida en altura, para permitir el posterior acoplamiento de la tapa recambiable por medio de un vástago a éste efecto proyectado.

100

105

110

115

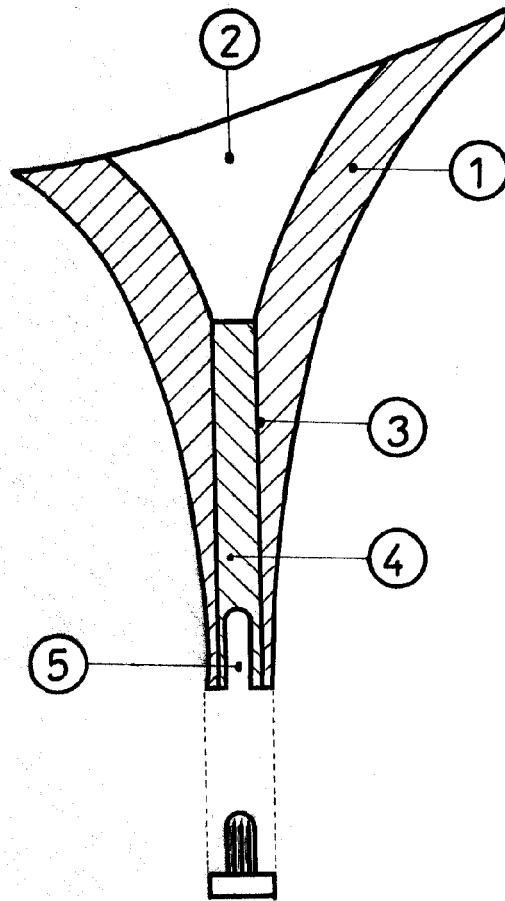
3ª.- UN CONJUNTO DE TACON Y TAPA PARA CALZADO DE SEÑORA, según la anterior reivindicación, caracterizado esencialmente por comprender una tapa recambiable, cuya configuración en planta está prevista en una zona posterior y lateral en curvatura conveniente, limitada anteriormente por un plano, presentando ésta tapa en su parte central superior un vástago o pivote asimismo grafilado que se aloja exactamente en el vaciado inferior de la varilla de resistencia, presentando la contera en su zona de sustentación sobre el pavimento, un dibujo o relieve conveniente, establecido como medio antideslizante.

4ª.- " UN CONJUNTO DE TACON Y TAPA PARA CALZADO DE SEÑORA "

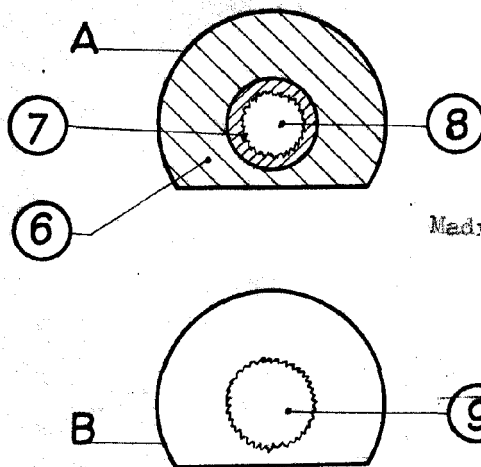
Todo ello tal y como se describe en la presente memoria que consta de 5 páginas escritas a máquina y dibujos que se acompañan.

Madrid, 27 de Febrero de 1.960

JOSE LAHIDAIGA



78137



Madrid, 27 de Febrero 1960

JOSE LAHIDALGA,

ESCALA VARIABLE