



79154

MEMORIA DESCRIPTIVA

---

Correspondiente al registro de Modelo de Utilidad que, por veinte años, se solicita para España y sus Colonias, a favor de la firma "ZORSOL HISPANIA, S.A.", residente en Barcelona, Avda. de Vallvidrera, nº 37 - - - - -

5.

p o r

"NUEVO NEBULIZADOR PARA TRATAMIENTOS AEROSOLTERÁPICOS"

---

Este Modelo de Utilidad tiene por objeto un nebulizador para tratamientos aerosolterápicos cuya novedad viene definida por su particular estructura y por estar dividida en dos partes separables que facilitan su fabricación, particularmente con materiales termoplásticos adecuados.

10.

Como consecuencia de su disposición en los órdenes constructivo y funcional, este nebulizador ofrece las importantes ventajas de una menor fragilidad, comparativamente con sus similares de vidrio, posibilidad de regular la in-

15.



78154 27F

tensidad de nebulización y cierre hermético de sus uniones con los aparatos y con las conducciones transmisoras de fluido a presión.

5. De conformidad con lo expuesto, el nebulizador que motiva este registro se reconoce por estar compuesto de dos partes debidamente acopladas que son de material plástico convenientemente moldeado y configurado para la finalidad propuesta, aplicándose a su acoplamiento un elemento complementario adecuado que permite la interposición, entre los
10. dos cuerpos constitutivos del nebulizador, de una pantalla radial a través de cuya posición puede intervenir sobre la mayor o menor humedad del fluido terapéutico.

15. Tanto las particularés características indicadas, como las ventajas que se derivan del objeto del presente Modelo de Utilidad, pueden ser apreciadas con mayor detalle a través de la descripción de una forma preferida de realización que, con carácter de ejemplo no limitativo, se refiere a una hoja de dibujos que se acompaña y en los que:

20. La figura 1, es una sección longitudinal axial del nuevo nebulizador para tratamientos aerosolterápicos.

La figura 2, es una sección en planta que corresponde a un corte practicado según la línea II-II que se señala en la figura 1.

25. La figura 3, es una proyección en alzado de la arandela que puede instalarse en el nebulizador para la obtención de chorros secos.

Finalmente, la figura 4, muestra una vista del nuevo nebulizador según una proyección ortogonal normal de la figura 1.

30. Según la realización representada en la hoja de dibu-

79154

27 FEB 27



jos adjunta, el nebulizador del enunciado está constituido substancialmente por un cuerpo (1) donde queda ubicado el dispositivo nebulizador propiamente dicho, y por otro cuerpo complementario (2) que, convenientemente configurado, aparece como conducto directriz de los fluidos medicinales, uniéndose ambos cuerpos (1) y (2), mediante una tuerca rosca-  
5. cada (3) que se halla provista de un talón anular (4) que se aplica contra el reborde de diámetro coincidente (5) previsto en la base del cuerpo complementario (2), en tanto que  
10. por su fileteado interno, la propia tuerca (3) se atornilla a la base superior (6) de dicho cuerpo (1).

En esta misma base (6) se distingue un rebaje anular interno (7) donde puede insertarse una arandela (8) de cuya periferia parte, en dirección radial, una patilla (9) dis-  
15. puesta para que quede situada frente al chorro de fluido a presión, en ocasión de su escape por la boquilla eyectora (10) e impedir la consiguiente succión, a través de una rama (11), del líquido (12), que está contenido en la cubeta formada en el fondo del cuerpo principal (1).

A tal efecto, el apéndice (9) de la arandela (8) es de longitud conveniente para que su extremo quede situado frente a la boquilla directriz (10) del dispositivo eyector, pro-  
20. vocando de tal forma una rotura del chorro expelido por la misma e influyendo así directamente en el corte o interrupción de la succión que dicho chorro ejerce sobre el extremo correspondiente de la rama (11) y, en consecuencia, regulan-  
25. do el grado de nebulización del líquido (12) que, en mayor o menor cantidad, puede ser vertido al interior del cuerpo (1) desde una pipeta elemental (13) que se mantiene obturada,  
30. durante el funcionamiento del nebulizador, mediante un tapón

79154

27 FEB 1966



elástico (14), estableciéndose asimismo un enlace (15) como comunicación del manguito soporte inferior (16) por el que puede penetrar al orificio axil (17) de la boquilla (10), un volúmen variable de aire a presión conveniente, desde una conducción vinculada al referido enlace (15).

5.

Este manguito soporte (16) presenta un fileteado interno en su parte superior, por el que se atornilla a la mecha inferior (18) del cuerpo principal (1), estableciéndose el cierre hermético de dicha unión mediante un casquillo de material elástico (19) que queda aplicado por su extremo libre contra un alojamiento previsto en el propio manguito (16) y aprisionada su pared anular interna entre la zona de pie de la boquilla (10) y la superficie cilíndrica de su alojamiento (20) previsto en la mecha (18) del cuerpo (1).

10.

15.

Mientras las partes (1), (2), (3), (8) y (16), aparecen fabricadas con material plástico transparente, el dispositivo eyector (10-11), es preferiblemente de vidrio y figura sujeto en el interior del cuerpo (1) por la presión que sobre su pie ejerce el manguito elástico (19), y por ajuste parcial de su cuerpo en el interior de una prolongación tubular (21) dispuesta axilmente en el interior del cuerpo (1).

20.

Supuesta la inyección de aire a presión por el orificio del enlace (15), su escape por la boquilla (10) determina una depresión en la rama (11) y la consiguiente aspiración del líquido (12) que asciende por dicha rama (11) y es nebulizado por la corriente de aire comprimido.

25.

Cuando se desea una producción de aerosol menos húmeda, basta interponer entre el cuerpo (1) y el (2), la arandela (8), con su patilla radial (9) situada frente al chorro de la boquilla (10), mientras que para conseguir una produc-

30.

79154 27 FEB.  
27 FEB 1960



ción normal, relativamente más húmeda, basta extraer dicha arandela (8) o desplazar convenientemente su patilla (9), consiguiéndose así dos grados perfectamente definidos de aerosolización en las aplicaciones terapéuticas que se realicen con el nebulizador del enunciado.

Se sobreentiende que en el presente caso, serán variables cuantos detalles de construcción y acabado, no alteren, cambien o modifiquen la esencia de la invención.

N O T A

10. Descrito el objeto y utilidad de la invención, lo que se declara como no divulgado ni practicado en España, comprende las siguientes reivindicaciones:
15. 1ª.- Nuevo nebulizador para tratamientos aerosolterápicos que se caracteriza esencialmente porque está compuesto por dos cuerpos distintos acoplados entre sí, de los que uno de ellos se define como conducto de salida mientras que el restante figura como alojamiento del dispositivo eyector, hallándose ambos elementos fabricados con material sensiblemente transparente, inastillable y relativamente elástico,
20. y unidos a través de medios adecuados, distinguiéndose en la junta de unión de ambos elementos la interposición de una arandela provista de una patilla radial que queda potestativamente situada frente a la boquilla directriz de fluido a presión del eyector complementado con la rama de succión cuya base o pie permanece sumergida en la masa del líquido a
25. nebulizar .

2ª.- Nuevo nebulizador para tratamientos aerosolterápicos, según la anterior reivindicación, en el que el dispo-



79154-27 F  
27 FEB

- sitivo eyector se halla fijo en el interior del nebulizador mediante ajuste parcial de su cuerpo principal en el orificio axial de una prolongación tubular que se define en uno de los elementos acoplados, y por la firme aplicación a su pie de un manguito elástico cuya periferia se halla aprisionada en el asiento interno de una macha que sobresale de uno de los extremos del propio nebulizador, aplicándose contra dicho manguito elástico la corona anular coincidente de un enlace en el que se distingue un orificio que figura alineado con el del conducto principal del eyector y que comunica con el de un tetón apendicular por el que el conjunto puede conectarse a conducciones adecuadas de fluido a presión.
- 5.
- 10.

3ª.- NUEVO NEBULIZADOR PARA TRATAMIENTOS AEROSOLTERÁ-  
PICOS.

Según se describe y reivindica en la presente Memoria descriptiva, que consta de seis hojas foliadas y escritas por una sola cara y acompañada de una hoja de dibujos.

Madrid, a 27 de Febrero de mil novecientos sesenta.

P.A.,  
Antonio Aricha  
P.p.

79154  
Fig. 4



Fig. 1

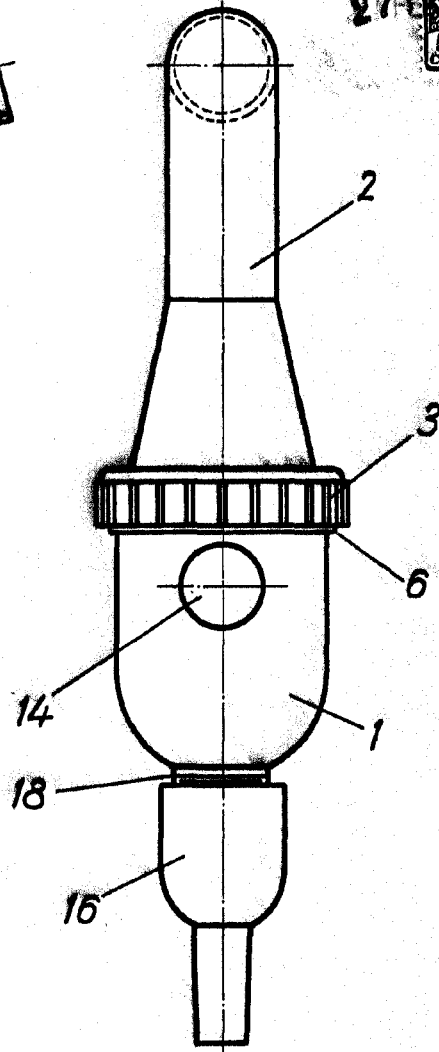
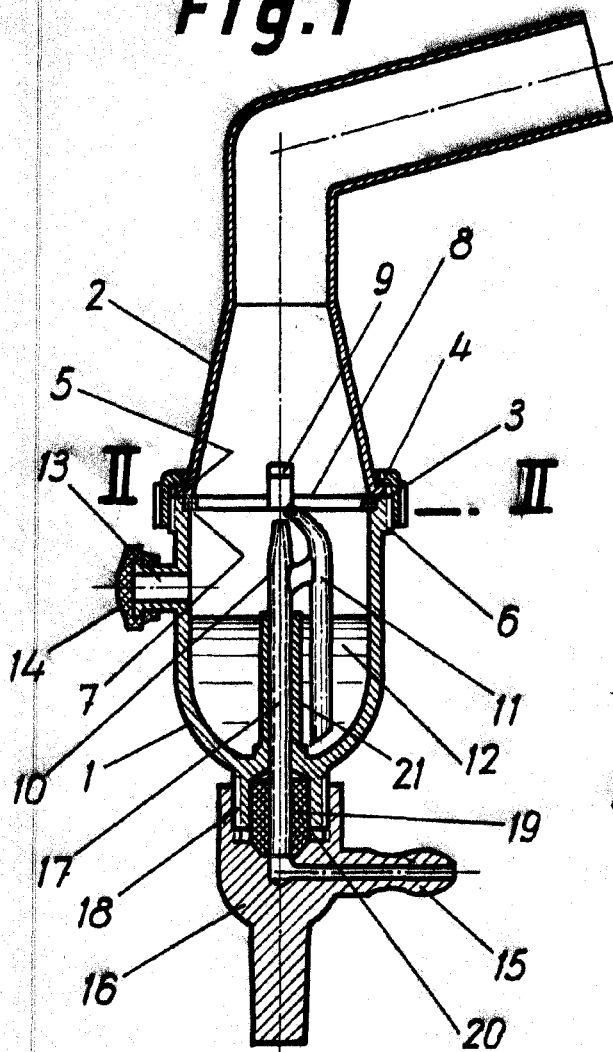


Fig. 2

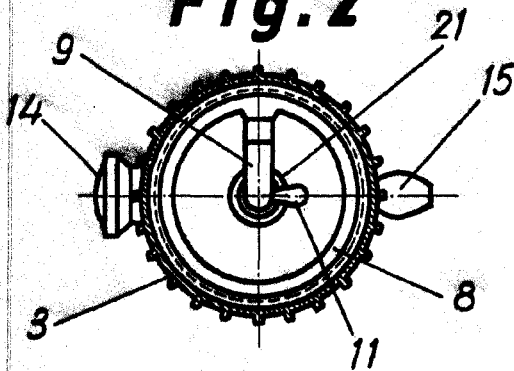
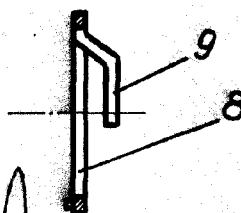


Fig. 3



Madrid, 2 Febrero de 1960

p. a. Antonio Arca  
p. d.

Escala variable.