

79145

MEMORIA DESCRIPTIVA

Correspondiente a un Modelo de Utilidad por 20 años, para todo el territorio español, colonias y protectorados, por:

"UN DISPOSITIVO PERFECCIONADO PARA EXPRIMIR RODAJAS DE LIMON"

A favor de:

Dª MARIA IZQUIERDO GONZALEZ, de nacionalidad española, residente en Madrid, calle Marqués de Santa Ana nº 25.-

=====

5

El presente registro de Modelo de Utilidad, concierne como su enunciado indica, un dispositivo perfeccionado para exprimir rodajas de limón, de acuerdo con la descripción detallada que del mismo se realiza, debiendo interpretarse siempre este concepto en su más amplio sentido y nunca en limitativo.

Para mejor comprensión de este objeto, se adjunta a la presente memoria descriptiva, una hoja de planos en la que a título de ejemplo se representan todas

7844526 FEB 1960



10 y cada una de las partes que lo forman y relación que guardan entre sí.

En la citada hoja de dibujos, que representa una vista en perspectiva del aparato, se aprecian las siguientes referencias:

15 -1- Bandas laterales de una de las secciones constitutivas del exprime-limones cuyo registro se preconiza y destinadas a ser superpuestas.

20 Esta banda es de altura regular en todos sus puntos, de configuración aproximadamente semicircular y de longitud adecuada.

-2- Banda opuesta prevista en forma envolvente en la sección contraria, cuyas características son las mismas a excepción de sus dimensiones, las que están calculadas para permitir el montaje de una sección sobre la otra en la fase de plegado.

25 -3- Fondo del aparato, de forma circular u oval y de dimensiones convenientes.

30 -4- Zona central de la base citada, la que se presenta diametralmente perforada en número y disposición conveniente para permitir el paso del zumo extraído del fruto.

35 Esta zona representa al mismo tiempo, el medio de basculamiento de una sección sobre la opuesta y debido a las perforaciones, el material se presenta más blando, siendo por ello susceptible de realizarse este plegado en forma normal.

-5- Resaltes o nervaduras practicadas en la base -2- cuya misión es establecer una presión conveniente, sobre el trozo de limón dada la altura de estos relieves.

7945

26 FEB 1960



40

-6- Saliente del dispositivo, previsto para determinar su cierre.

-7- Terminal del citado soporte, en forma de esfera o disco.

45

-8- Pivote situado en un lateral de la sección -2- que colabora con el saliente -6- para el cierre y presentación del aparato.

50

El funcionamiento de este aparato no puede ser más sencillo, por cuanto que al colocar la rodaja del limón en una de las secciones, se superpone la sección contraria y se efectúa un ligero esfuerzo oprimiendo ambos planos ajustados y por efecto de dicha presión, el zumo es extraído, saliendo al exterior por los orificios -4- que al mismo tiempo actúan de filtro para cualquier fragmento de pulpa.

55

Como se ha indicado, el brazo -6- cierra el aparato por presión del pivote -8-.

60

Este aparato es de una eficaz aplicación en los casos en que es preciso rociar de gotas de limón cualquier condimento o aperitivo, cuyo sistema se venía empleando manualmente y que provocaba el ensuciamiento de los dedos del usuario, salpicaduras en ropa y cara, escozores de la piel y de un efecto antiestético y anti-higiénico.

65

Se podrá fabricar el mismo en cualquier material y dimensión.

70

Descrita suficientemente la naturaleza del Modelo de Utilidad, cuyo registro se preconiza, se hace constar expresamente que cualquier modificación de detalle que se introduzca en el mismo se considerará incluida dentro de esta protección en tanto que no altere o modifique

7945



esencialmente su finalidad característica.

N O T A

Por último, se declaran de novedad y utilidad, las siguientes:

R E I V I N D I C A C I O N E S

75

80

85

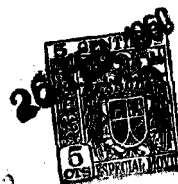
90

95

1ª.- Un dispositivo perfeccionado para exprimir rodajas de limón, caracterizado esencialmente por comprender una base de forma sensiblemente circular y de material y dimensiones convenientes, que presenta una de sus mitades reducida dimensionalmente, finalidad prevista para recibir por superposición la sección contraria, estando las mismas dotadas de unas bandas de altura regular, presentándose la base citada cortada en la mitad diametral, cuyo sector está perforado convenientemente para permitir la salida del zumo una vez comprimido el fruto, actuando de filtro de posibles fragmentos de pulpa del mismo y determinando por efecto de debilitación del material constitutivo, la zona de basculamiento de las secciones a superponer, comportando la base citada del aparato, una pluralidad de resaltes que por su altura cooperan en la compresión del fruto con el esfuerzo manual, portando la sección de menor dimensión, un pivote que en combinación con un brazo del aparato, determina su cierre a presión y es susceptible de presentación del aparato en una posición entreabierta.

2ª.- UN DISPOSITIVO PERFECCIONADO PARA EXPRIMIR

1 79445



26 FEB 1960

RODAJAS DE LIMON.

100

Todo ello tal y como se describe en el cuerpo de esta memoria, se reivindica en su nota y se representa a título de ejemplo en la adjunta hoja de planos.

105.

Esta memoria descriptiva consta de cinco hojas foliadas, numeradas y mecanografiadas por una sola de sus caras y a dos espacios.

Madrid, 26 de Febrero de 1.960.-

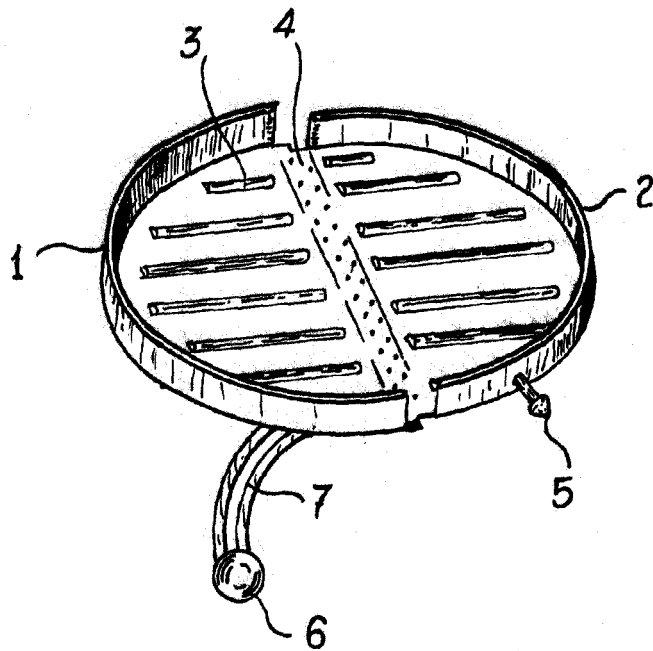
D^a Maria Izquierdo Gonzalez

Hoja única



26 FEB 1960

79145



Madrid, 26 de Febrero, 1.960

VICENTE OCHOA

Escala variable