



79143

26 FEB 1960

79143

MEMORIA DESCRIPTIVA
=====

que se acompaña a la solicitud de un Modelo de Utilidad por veinte años, en España, por "Frasco de dosificación graduada", a favor de "ANTIBIOTICOS, S.A.", entidad de nacionalidad española, domiciliada en Madrid, Paseo de la Castellana, nº 8.

- - - - -

Conocido es el auge que en el mundo entero ha tomado el uso de productos antibióticos para combatir gran número de enfermedades.

5 Por la misma razón, también es conocido el hecho de que, al aplicar esos antibióticos a los enfermos, los médicos en general y los practicantes en particular tropiezan con un serio inconveniente consistente en que fijada en unidades la dosis a aplicar en cada caso resulta difícil determinar que cantidad de antibióticos corresponde a esas unidades.

10 Este inconveniente ha tratado de ser resuelto por las casas fabricantes de esos antibióticos mediante el envasado de los mismos en frascos de capacidad determinada, es decir, de 300 o 600.000 unidades.

15 También es verdad que las jeringuillas empleadas para inyecciones llevan practicada una escala graduada.

Sin embargo, esas dos tentativas de solución para el mencionado inconveniente no han dado el resultado apetecido. La primera, porque es imposible envasar los antibióticos en frascos cuya capacidad se ajuste a las variaciones existentes en-



5 tre las dosis a emplear en cada caso clínico. Y la segunda, porque las escalas graduadas practicadas en las jeringuillas están concebidas en centímetros cúbicos y no en unidades, que es lo que hay que tener en cuenta para la aplicación de antibióticos.

10 Pues bien, ese inconveniente se evita y se resuelve con el frasco de dosificación graduada para el que ahora se solicita registro como Modelo de Utilidad. Este frasco se caracteriza esencialmente por que en la parte exterior de su cuerpo y a distancias calculadas figuran grabadas tres rayas horizontales que marcan otras tantas dosis del producto contenido en su interior.

15 Aunque realmente, después de lo dicho, sería innecesaria más descripción, se completa ésta con referencia a los dibujos de la adjunta hoja de planos, advirtiendo que lo representado en los mismos es una simple y mero ejemplo de realización no limitativo, por lo que sus variantes de dimensiones, proporciones, materias y cualesquiera otros detalles accidentales en cuanto no supongan la obtención de un resultado industrial nuevo y distinto, deben considerarse incluidas en la protección implicada en el registro que ahora se solicita.

20 Dos son las figuras obrantes en esa mencionada hoja única de planos: figura 1ª y 2ª.

25 En la figura 1ª se representa una perspectiva del frasco en cuestión, en su posición normal o de pié. En esta posición las cifras o signos con que se indicarán las diferentes dosis señaladas por las correspondientes rayas están invertidos, es decir, que para poder leerlos es necesario dar la vuelta al frasco.

30 En la figura 2ª se representa una perspectiva de ese mismo frasco, en posición invertida. En esta posición pueden leerse correctamente las cifras o signos que marcan, en unida-

26 FEB 1951



des, las dosis del producto. En efecto:

5 Sabido es que los frascos destinados al envasado de productos antibióticos van provistos, para su presentación al público, de un tapón hermético de goma esterilizada que impiden el contacto del producto con cualquier agente nocivo exterior. Y sabido es, igualmente, que, por la misma razón, no es necesario quitar ese tapón para extraer el producto, sino que basta, simplemente, con atravesarlo con la aguja hipodérmica conectada a una jeringuilla y mover el émbolo de ésta para
10 que sea transvasado el preparado que contenía el frasco.

Para efectuar esta operación lo correcto es invertir la posición del frasco. Y siendo ello así es evidente que, al ir descendiendo el nivel del preparado y coincidir con las rayas y cifras practicadas con el frasco, se conoce en todo
15 momento la dosis que se transvasa a la jeringuilla.

En esas figuras se indican:

Con el nº 1, el frasco propiamente dicho.

Con el nº 2, las rayas practicadas en el mismo.

N O T A

20 Descrito suficientemente el objeto del presente Modelo de Utilidad y sus distintas partes, se declara que lo que constituye su esencia y para lo que se pide la correspondiente protección es lo que se concreta en las siguientes reivindicaciones:

25 1ª.- Frasco de dosificación graduada caracterizado por que en la parte exterior de su cuerpo y a distancias calculadas figuran grabadas sendas rayas horizontales que marcan otras tantas dosis del producto contenido en su interior.

2ª.- Frasco de dosificación graduada.

Todo según queda descrito y reivindicado en la presente Memoria que consta de cuatro hojas foliadas y escritas a má-

- 4 -

1 79143



quina por una sola de sus caras.

Madrid, 25 de febrero de 1.960.

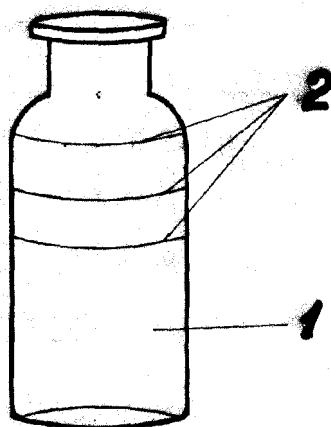
26 FEB 1960

EL AGENTE,

p. p.



26 FEB 1960



79143

Fig. 1

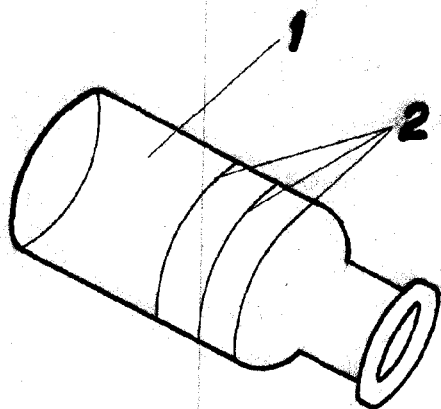


Fig. 2

Escala variable

Madrid, 25 febrero 1960

El Agente