

79134



26 FEB 1960

79134

MEMORIA DESCRIPTIVA

que se acompaña en la solicitud  
de un MODELO DE UTILIDAD, por VEINTE AÑOS,  
en ESPAÑA, a favor de D. CELEDONIO BUITRAGO  
FERNANDEZ, de nacionalidad española, residen-  
te en Madrid, Amanuel, 12, por "SOPORTE DE DO-  
BLE USO PARA LAVABOS Y CUARTOS DE ASEO".-----



26 FEB 1960

79134

El modelo de utilidad cuyo registros se solicita, se caracteriza por estar integrado por una pieza de plástico u otro material similar, en forma de pezón, alargado, de 5 a 6 cms. (Fig.1-5), con base redonda y plana, de 5 cms. de diámetro, con dos taladros (Fig.1-6), para su fijación en la pared.

5.-

En el otro extremo, termina redonda y aplastada en sus dos caras superior e inferior, y en el centro de las mismas (Fig.1-1), lleva dos taladros para poder colocar en cada uno de los mismos una varilla metálica, de 4 a 5 mm. de grueso, a modo de brazos y tendidas horizontalmente (Fig.1-3 y 4).

10.-

Cada uno de dichos brazos, puede girar a los costados indistintamente, el uno del otro, y a voluntad, toda vez que cada uno de ellos, tiene distinta aplicación.

Uno de ellos, (Fig.1-3), en una de sus extremidades, está doblado en forma de escuadra y en la otra, a unos 8 cms., termina en un arco redondo, destinado a colocar en él, un dispositivo de plástico (Fig.2-9), y en el que van instalados los utensilios y enseres necesarios para la higiene y limpieza de la boca, en cuyo dispositivo de plástico, existen dos pequeñas rasgaduras (Fig.2-7) para introducir en ellas, los cepillos de dientes.

15.-

20.-

El otro brazo, (Fig.1-4), tiene la misma forma que el primero y longitud de unos 8 cms., con una curvatura acentuada en el otro extremo contrario al en que se enchufa en el taladro de la pieza central, y de dicho extremo arranca un vástago o varilla, destinada a servir de eje a una pastilla de jabón ovalada (Fig.1-10), que enchufada en dicho vástago y sujeta por su parte inferior por una arandela, puede girar a voluntad para usarla, quedando siempre sin contacto alguno con depósitos o jaboneras que permite que dicha pastilla de jabón no se desgaste con la humedad y está siempre seca.

25.-

30.-

La Fig.3, representa una vista del modelo descrito.

Resta decir, que las dimensiones que han quedado descritas, pueden aumentar o disminuir, pero conservando siempre las características especiales que han sido expresadas.



26 FEB 1960

35.--

R E I V I N D I C A C I O N E S

79134

40.--

1ª.--Se reivindica soporte de doble uso para lavabos y cuartos de aseo, caracterizado por una pieza en forma de pezón alargado con base redonda y plana, con dos taladros para su fijación a la pared que en el otro extremo termina redonda y aplastada en sus dos caras superior e inferior, que en el centro de las mismas lleva dos taladros para poder colocar en cada uno de los mismos una varilla metálica, a modo de brazos y en sentido horizontal, cuyos brazos giran indistintamente el uno del otro y a voluntad, toda vez que cada uno de ellos, tiene distinta aplicación.

45.--

2ª.--Se reivindica soporte de doble uso para lavabos y cuartos de aseo, caracterizado porque uno de estos brazos, en una de sus extremidades, está doblado en forma de escuadra y en la otra, termina en un arco redondo, destinado a colocar en él un dispositivo en el que van instalados los utensilios y enseres necesarios, para la higiene y limpieza de la boca, en cuyo dispositivo, existen dos pequeñas rasgaduras para introducir en ellas los cepillos de dientes.

50.--

3ª.--Se reivindica soporte de doble uso para lavabos y cuartos de aseo, caracterizado porque el otro brazo, con igual forma que el primero, termina en uno de sus extremos, con una curvatura acentuada, del cual arranca, un vástago o varilla vertical, destinado a servir de eje a una pastilla de jabón ovalada, que enchufada o atravesada por dicho vástago y sujeta por su parte inferior, por una arandela, permite que la pastilla de jabón pueda girar a voluntad, para su uso.

60.--

4ª.--Se reivindica SOPORTE DE DOBLE USO PARA LAVABOS Y CUARTOS DE ASEO.

65.--

La presente memoria descriptiva, consta de tres hojas, escritas a máquina y por una sola cara.

Madrid, 26 febrero 1960

El Agente Oficial  
JOAQUÍN CARLOS ROCA Y MENDOZA  
P. A.



Fig-1-

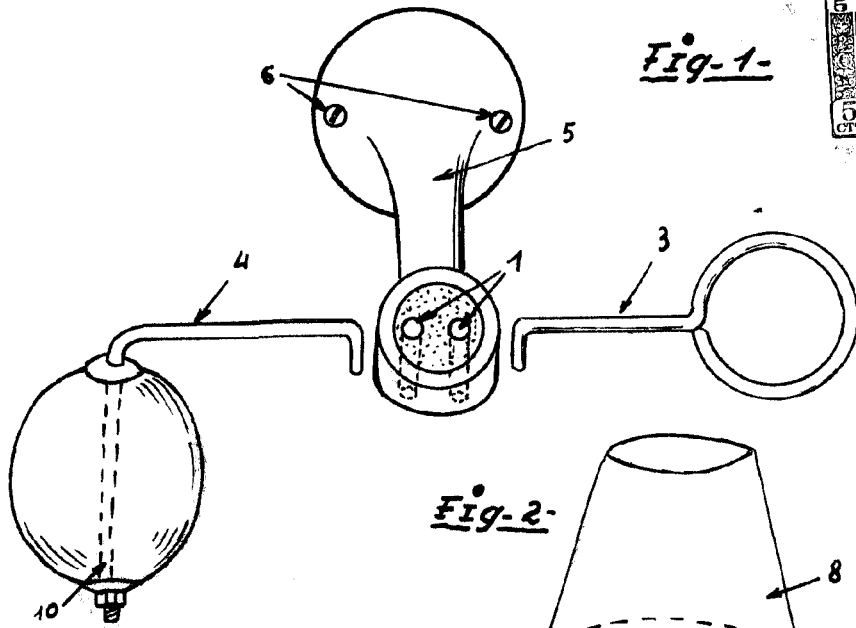


Fig-2-

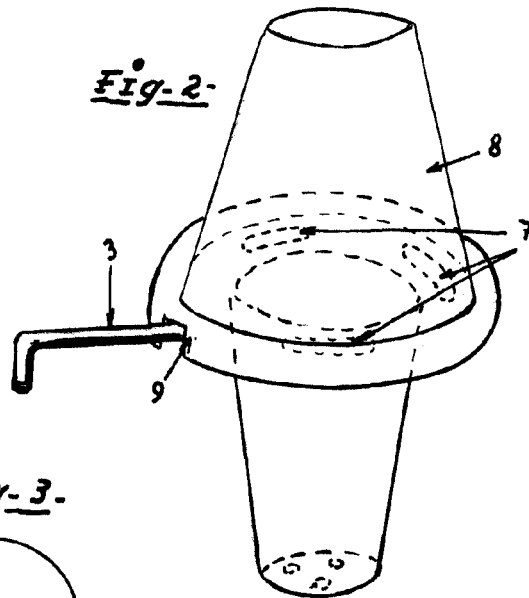
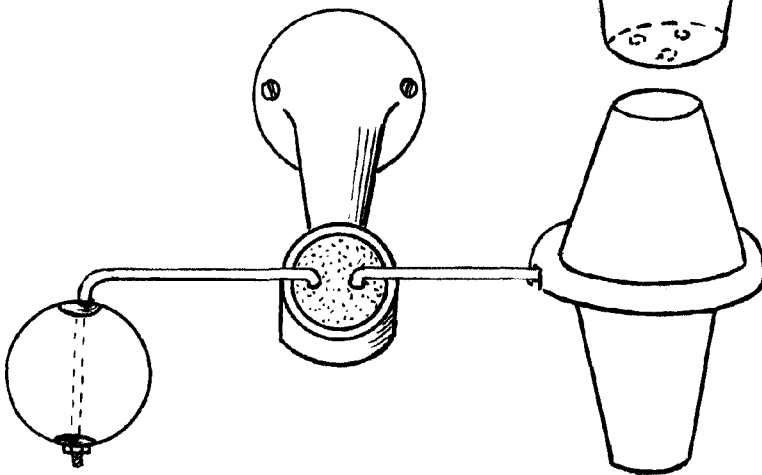


Fig-3-



MADRID FEBRERO 1960

ESCALA VARIABLE