



Feb 1900

79120

79120

MODELO DE UTILIDAD

por 20 años

a favor de D. JOSE SENSERRICH BAUTISTA, de nacionalidad española, residente en Barcelona, Mauricio Serrahima, 18 por: "TAPÓN ELÁSTICO AJUSTABLE". - - - - -

MEMORIA DESCRIPTIVA

El presente modelo de utilidad se refiere a un tapón elástico ajustable.

Particularmente este tapón resulta indicado para el cierre de recipientes tubulares o frascos cuyo gollete es asimismo tubular, y presenta la notable ventaja de ajustarse estancamente a bocas de distintos diámetros, admitiendo diferencias de un mm. y más entre aquéllas, según la configuración que se proporcione al tapón.

El indicado tapón solventa de un modo radical y práctico el problema que representa el cierre de recipientes

79120



tubulares, los cuales generalmente no representan (aún fabricados a la misma medida) un diámetro exacto y constante entre ellos, siendo estas décimas de mm. la causa que ocasiona el cierre imperfecto del recipiente al emplear los tapones existentes hasta el presente en el mercado.

Con el fin de eliminar estos problemas, el tapón objeto del presente modelo de utilidad está constituido esencialmente por un cuerpo capsular cónico de doble pared, con su diámetro menor formando la boca de acoplamiento al recipiente. Esta doble pared presenta su tabique cónico interno según nervios circulares circundantes contra uno de los cuales se ajusta la boca del recipiente en forma estanca según sea su diámetro, mientras que la pared exterior de la cápsula lleva practicados cortes longitudinales que determinan entre sí correspondientes aletas elásticas prensoras que se aplican radialmente contra la periferia externa del recipiente determinando la fijación del tapón en la boca de éste.

Para facilitar la explicación, se acompaña a la presente memoria descriptiva una lámina de dibujos en la que se ha representado un caso de realización práctica que se cita a título de ejemplo, no limitativo del alcance de lo que es objeto del presente modelo de utilidad:

En los dibujos:

La figura 1 muestra el tapón visto en planta superior.

La figura 2 indica este mismo tapón según sección alzada diametral.

La figura 3 representa en planta inferior el propio tapón.

La figura 4 ilustra en perspectiva este tapón perfeccionado.



La figura 5 manifiesta asimismo en perspectiva dicho tapón acoplado a un recipiente tubular.

La figura 6 indica en sección alzada el detalle del acoplamiento entre el tapón y el recipiente.

El tapón en cuestión está constituido por una cápsula monopieza obtenida a base de un material elástico, tal como por ejemplo una resina sintética plástica, cuya cápsula presenta característicamente una doble pared cónica formada por los tabiques interior -1- y exterior -2-. Estos tabiques forman una U invertida entre cuyas ramas se aprisiona la embocadura -3- del recipiente tubular (figura 6).

La pared o tabique cónico interno -1- presenta, en la cara interna de la U enfrentada con la pared exterior, nervios circulares 4 circundantes contra los que se ajusta la boca del recipiente, mientras que la pared exterior -2- de la cápsula lleva practicados cortes longitudinales -5- (en este caso tres) que determinan otras tantas aletas elásticas -6- prensoras, las cuales se aplican fuerte y radialmente contra la periferia -7- exterior del recipiente en su zona de embocadura -3-.

Así pues, según sea el diámetro del recipiente tubular, su embocadura -3- penetrará más o menos en el fondo de la U invertida que determina la doble pared cónica del tapón hasta ajustar su boca en uno de los nervios -4-, dilatándose la pared exterior 2 por la apertura de sus cortes 5, por lo que siempre se ajustará dicha pared a la periferia del recipiente.

Exteriormente, la pared externa -2- lleva practicado un estriado longitudinal según nervios salientes -7- que facilitan el agarre del tapón con los dedos para el acopla-



1980

miento a presión del tapón a la boca del recipiente.

El modelo dentro de su esencialidad, puede ser llevado a la práctica en otras formas de realización que difieran en detalle de la indicada a título de ejemplo, a las cuales alcanzará igualmente la protección que se recaba. Podrá, pues fabricarse en cualquier forma y tamaño, con los medios y materiales más adecuados, por quedar todo ello comprendido en el espíritu de las reivindicaciones.

N O T A

Se reivindica como objeto del presente modelo de utilidad:

1.- Tapón elástico ajustable, caracterizado esencialmente por el hecho de estar constituido por una cápsula de material elástico de doble pared cónica, con su menor diámetro en la boca circular que queda entre dichas paredes y por la que se acopla el recipiente tubular a tapar, con la particularidad de que la pared interna de dicha cápsula, en su cara enfrentada con la pared exterior, presenta nervios circulares circundantes para que el tapón sea ajustable a bocas de diferentes diámetros, mientras que la pared externa lleva practicados cortes longitudinales que determinan entre sí correspondientes aletas elásticas prensoras, de manera que al introducir la boca del recipiente entre la doble pared de la cápsula, la boca de éste se ajusta estancamente contra uno de los nervios de la pared



interna según sea el diámetro de dicha boca, y la pared externa presiona radialmente contra la periferia de dicho recipiente determinando la fijación del tapón sobre éste.

2.- TAPÓN ELÁSTICO AJUSTABLE.

Consta la presente memoria descriptiva, de 5 hojas, mecanografiadas, numeradas, foliadas, y escritas por una sola cara, acompañada de 1 hoja de dibujos.

Barcelona, a 17 de Febrero de 1960.

JOSE SENSERRICH BAUTISTA

P.A.

79120



Fig 1

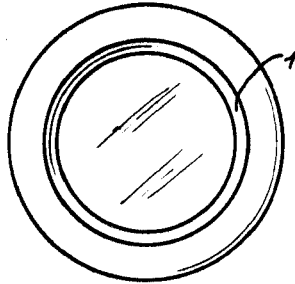


Fig 2

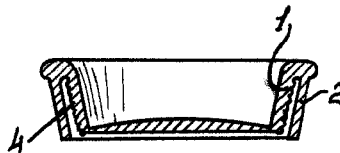


Fig 3

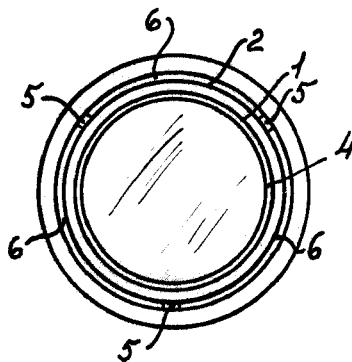


Fig 5

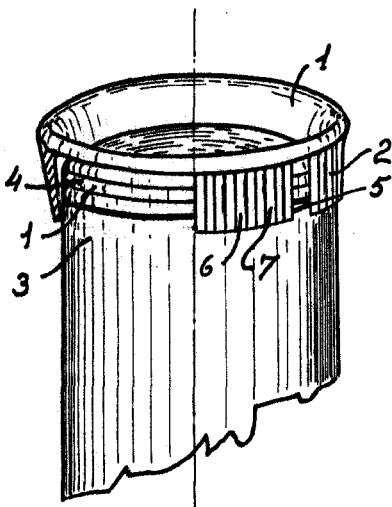


Fig 4

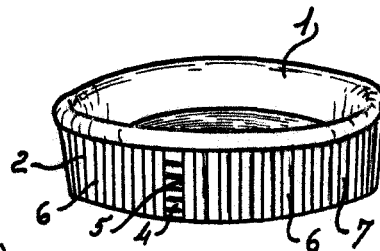
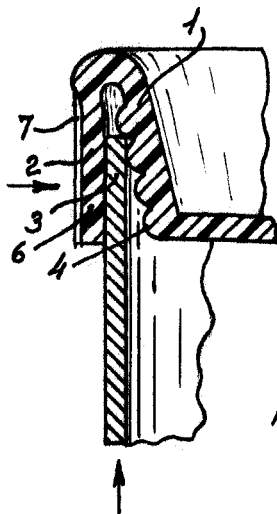


Fig 6



Barcelona, 17 Febrero 1960
p.a.
[Signature]