

79114

JE.

79114



MODELO DE UTILIDAD

a favor de

ITALCREM, S. A., de nacionalidad española, domiciliada en C. Caspe, nº 1 - BARCELONA,

por:

" Mueble para aparatos e instalaciones diversas ".

Descripción.

El presente modelo de utilidad tiene por objeto un mueble o cubierta apropiado para las diversas clases de máquinas o aparatos instalados en locales o establecimientos públicos, especialmente los del ramo de la alimentación, como son las máquinas para la pre-

79114

37 FEB



- paración de café exprés, las vitrinas refrigeradoras para la exhibición y conservación de artículos alimenticios, los mostradores para bares, y otros similares, el cual se caracteriza esencialmente por estar provisto en su cara frontal, o que aparece visible al público, una disposición que le proporciona efectos ornamentales especiales, realzando el aspecto del aparato o máquina de que se trate, y con ello el del conjunto de la instalación.
- 10 Este mueble comprende un cuerpo que sobresale en una cierta extensión del paramento exterior de dicha cara frontal, y que preferiblemente se extiende en toda la longitud del mueble, con su superficie anterior constituida por un panel decorativo, el cual está provisto interiormente de medios para su fijación al mueble, y de soportes convenientes para sostener, totalmente alojado en el interior de dicho cuerpo o caja, un foco luminoso, preferiblemente tubular, o una batería equivalente de focos de menores dimensiones.
- 15
- 20 Dicho cuerpo o caja presenta en algunas de sus paredes unas ranuras o series de orificios que dan paso a los rayos luminosos emitidos por el foco interior, y que pueden estar dispuestos contiguos a alguna de las superficies del mueble o aparato, preferiblemente pulimentada o reflectante, y de manera que los rayos luminosos incidan paralelamente sobre la misma en dirección rasante, apareciendo así la superficie iluminada en forma indirecta. Otros de estos orificios pueden coincidir bajo el borde o canto de una placa transparente que forme parte del mueble, incidiendo sobre la misma los rayos lumi-
- 25
- 30



7
nosos en dirección paralela a su plano medio, con lo que se propagan a su través sin sufrir desviación, por un efecto de reflexión total que hace que aparezca iluminada la masa de la placa transparente.

5 De una manera preferente, el efecto ornamental del panel decorativo frontal, se obtiene construyéndolo de mosaico, formando los dibujos o combinaciones de colores que se desee, para lo cual se aplica el mosaico en el interior de una caja de dimensiones apropiadas, que se
10 puede completar mediante un marco exterior, y de cuya cara posterior sobresalen los soportes convenientes para su fijación a la armazón del mueble y para el montaje del foco luminoso.

15 A continuación se describe con mayor detalle el mueble objeto de este modelo de utilidad, con referencia al plano adjunto, que representa un mueble para máquinas para la preparación de café exprés, el cual debe ser considerado como un simple ejemplo demostrativo de una forma práctica de realización, sin ningún carácter limitativo.

20 La figura 1, representa el conjunto de un mueble apropiado para máquinas de preparar café exprés.

La figura 2, es un detalle, en sección transversal y a mayor escala, de la parte del mueble que proporciona los efectos decorativos especiales.

25 El mueble -1- representado en la figura 1 está destinado a alojar los distintos elementos y órganos componentes de una cafetera o máquina para la preparación de café exprés, de las que se emplean normalmente en bares y establecimientos similares, y, de acuerdo con el
30 presente modelo de utilidad, presenta en la parte superior



de su cara frontal -2- un cuerpo saliente -3- que se extiende en toda la longitud del mueble.

5 En su cara anterior, este cuerpo saliente -3- presenta una abertura -4- cerrada por un panel decorativo que está constituido por un mosaico -5- dispuesto, junto con el material de base -6-, en el interior de una caja plana -7-, cuyo borde está rodeado por un marco -8-. De la cara posterior de dicha caja -7- sobresalen unos soportes -9- por medio de los cuales se fija el conjunto del panel así constituido a un lugar conveniente de la armazón -10- del mueble.

15 La misma cara posterior de la caja -7- del mosaico está además provista de unos soportes -11- para una lámpara eléctrica tubular -12-, por ejemplo una lámpara fluorescente, la cual queda así alojada a lo largo del interior del cuerpo -3-.

20 En su cara superior, el citado cuerpo -3- presenta una serie de orificios alineados -13-, o bien unas ranuras o rendijas continuas, a cuyo través pasan los rayos luminosos emitidos por la lámpara -12-, y, coincidiendo por su borde sobre estos orificios -13-, va dispuesta una placa -14- de cristal, material plástico, u otro material transparente, que forma como una barandilla superior del mueble -1-, de manera que los rayos luminosos que pasan a través de los orificios -13- inciden sobre el borde de la placa transparente -14- en dirección paralela al plano medio de la misma, con lo que, por un fenómeno de reflexión total, se propagan a través de la masa de dicha placa -14-, que aparece así iluminada.

30 Por otra parte, la cara inferior -15- del cuerpo



1 -3- está abierta, apareciendo así iluminada por la misma lámpara -12-, la cara frontal -2- del mueble -1-. Preferiblemente, este efecto de iluminación de la cara frontal -2- puede también obtenerse en una forma más localizada cerrando dicha cara inferior -15- del cuerpo saliente -3-, y practicando en ella, alineados junto a la cara frontal -2-, una serie de orificios o rendijas, de tal modo que los rayos luminosos que pasan a su través incidan en una dirección rasante sobre la superficie de la cara frontal -2-.

Con esta combinación de elementos se obtiene, por tanto, un conjunto ornamental que produce sobre el mueble al que se aplique unos efectos decorativos, singulares, pudiéndose, como ya se comprende, variar ampliamente la forma de dicho conjunto y la disposición de los citados elementos, de acuerdo con las características particulares del mueble correspondiente a la clase de tipo de máquina o aparato de que se trate, sin que por ello se altere o modifique la esencia del objeto del presente registro.

N O T A
 =====

Se reivindica como objeto de este registro de modelo de utilidad:

1) Mueble para aparatos e instalaciones diversas, caracterizado por comprender en su cara frontal un cuerpo saliente, cuya cara anterior está constituida por un panel decorativo obtenido de cualquier manera conveniente, y en cuyo interior se aloja un foco luminoso, en combinación con una serie de aberturas alineadas en al-



17 FEB

- 6 -

7 14
guna de las caras del cuerpo saliente, sobre las que coincide por su borde una placa transparente que forma parte del mismo mueble, de manera que parte de los rayos luminosos emitidos por el foco interior inciden sobre el borde de dicha placa y experimentan en ella una reflexión total, apareciendo iluminada la masa de la misma, y con otra serie de aberturas dispuestas convenientemente en el cuerpo saliente para iluminar mediante el mismo foco interior el resto de la cara frontal del mueble.

2) Mueble para aparatos e instalaciones diversas según la reivindicación anterior, caracterizado porque el panel decorativo está constituido por un mosaico dispuesto, junto con el material de base, en el interior de una caja provista de un marco, la cual encaja en una abertura de la cara anterior del cuerpo saliente, y que está provista en su cara posterior de medios para su fijación a la armazón del mueble.

3) Mueble para aparatos e instalaciones diversas según las reivindicaciones anteriores, caracterizado porque a la cara posterior de la caja del mosaico constitutivo del panel van además fijados los soportes del foco luminoso.

4) Mueble para aparatos e instalaciones diversas según las reivindicaciones anteriores, caracterizado porque las aberturas del cuerpo saliente para la iluminación de la cara frontal del mueble, están alineadas junto a dicha cara frontal, de manera que los rayos luminosos que pasan a su través incidan sobre la misma en una dirección rasante a su superficie.



5) Mueble para aparatos e instalaciones di-
versas.

Esta memoria consta de siete páginas escritas
por una sola cara.

BARCELONA, 17 FEB. 1960

P. E.
JOSÉ M. B. LEAR
P. P.

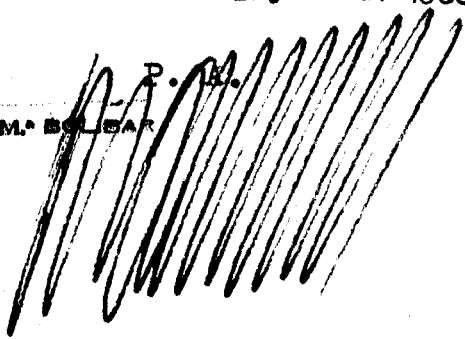
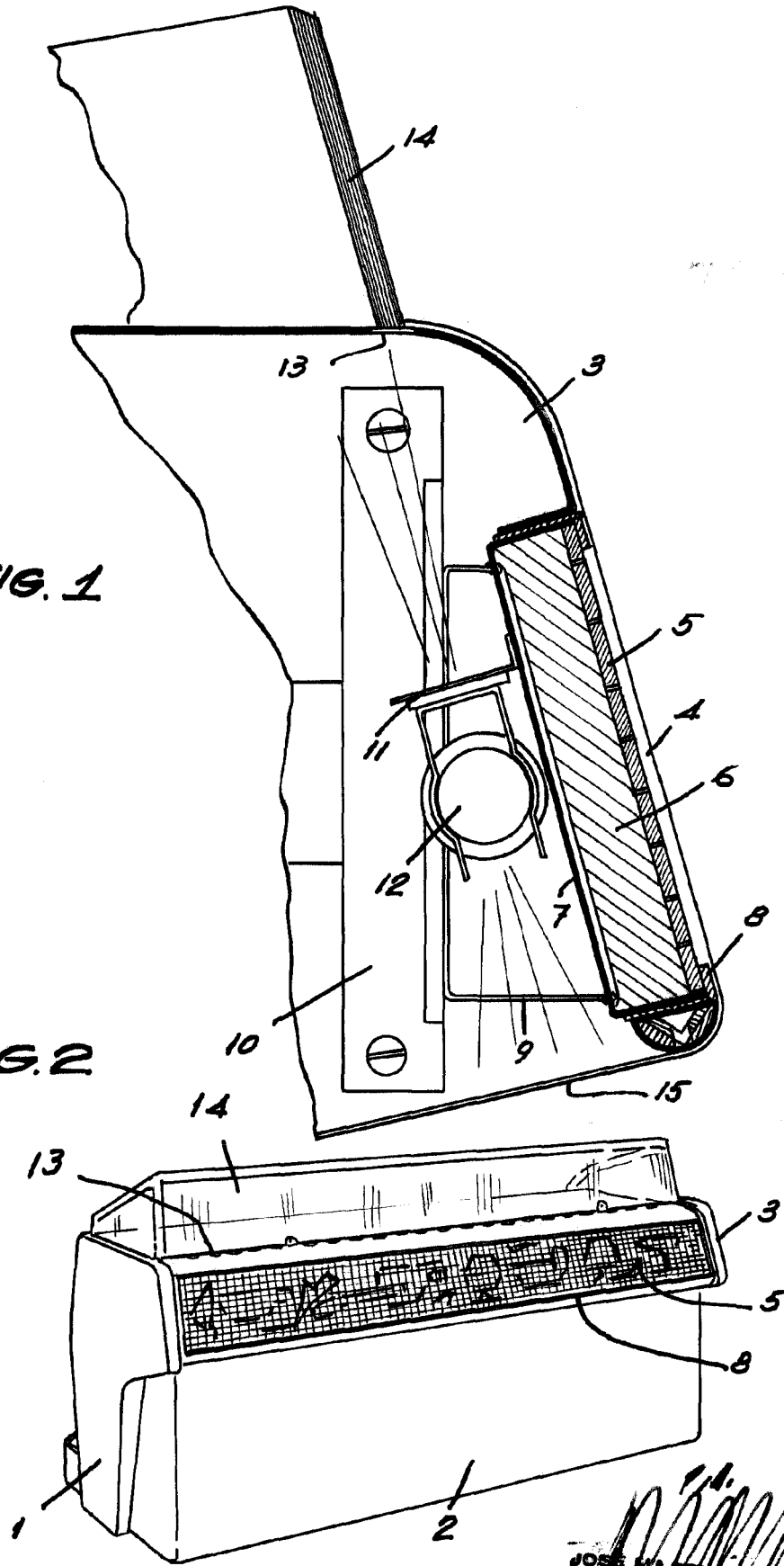




FIG. 1

FIG. 2



JOSE M. BOLLICH
P. E.

