

15 FEB



79108

M O D E L O  
D E  
U T I L I D A D

a favor de NOVO-GAMA, S. A., entidad española, domiciliada en Barcelona, calle San Germán, 5, por "ARTICULACIÓN PARA MIEMBROS DE MUÑECOS Y SIMILARES".

- . -

MEMORIA DESCRIPTIVA

La presente invención se refiere a una articulación para miembros de muñecos y similares, de constitución extremadamente sencilla y de fácil ejecución, por medio de la cual puede conseguirse con toda efectividad el enlace articulable de los miembros de un modo cómodo y práctico, evitándose al mismo tiempo la excesiva movilidad de las articulaciones hechas de ciertos plásticos.

La articulación indicada consiste esencialmente en un alojamiento que comprende parte de una superficie



7-103

15

esférica, formado en una de las partes a conectar, y un muñón unido a la otra de dichas partes y que, asimismo, comprende parte de una superficie esférica complementaria de la anterior. El alojamiento presenta su pared interior estriada, en parte longitudinalmente y en parte transversalmente, en tanto que el cuerpo esférico presenta, sobre las zonas de contacto con la superficie del alojamiento, un juego de resaltes, longitudinal uno y transversal el otro, por lo general diametralmente opuestos, que se corresponden con las zonas de sentido similar del cuerpo anular.

Para la mejor comprensión de cuanto se indica en la presente memoria descriptiva, se acompaña un dibujo en el que, tan sólo a título de ejemplo, se representa un caso práctico de realización de una articulación de características iguales a la del objeto de la invención.

En dicho dibujo la figura 1 muestra una vista en perspectiva en la posición que antecede a la de su acoplamiento; la figura 2 una vista en alzado lateral seccionado una vez acoplados los cuerpos que la constituyen; y la figura 3 una vista de la sección correspondiente a la línea III-III de la figura 2.

La aludida articulación está constituida por un muñón esférico -1-, unido por ejemplo a un miembro de muñeca -2-, y un alojamiento o caja -3- abierta, cuya superficie interior corresponde a la del muñón, practicada en el cuerpo -4-. La superficie interna del cuerpo anular está estriada en su totalidad y comprende dos por-



78108 15 FEB 6

5. ciones diametralmente opuestas -5- y -6- cuyas estrias son de sentido longitudinal y transversal, al eje de la abertura formada por la caja -2- respectivamente. El cuerpo esférico -1- presenta, sobre zonas sensiblemente opuestas diametralmente, sendos dientes alargados -7- y -8-, de sentido paralelo al de las estrias de las zonas -5- y -6-, respectivamente, de la caja -3-.

10. Como se deduce de la descripción hecha y por la observación del dibujo la articulación objeto del invento se establece entre dos superficies esféricas concéntricas, solidarizadas a frotamiento duro por medio de las porciones estriadas -5-, -6- del segundo y los dientes -7-, -8-, del primero, que se acoplan a presión, dada la naturaleza constitucional del material en que están realizados  
15. dos ambos cuerpos, permitiendo el juego al poder saltar uno cualquiera de dichos dientes de una a otra de las estrias -5- o -6- mientras que el diente opuesto se desliza longitudinalmente dentro de la estria que lo aloja.

20. Como se comprende, no es imprescindible que cada tipo de estrias -5- o -6- cubra la mitad de la superficie esférica, ni que las superficies estriadas y los dientes respectivos sean diametralmente opuestos.

25. Se comprende que serán independientes del objeto de la invención los materiales empleados en los elementos constitutivos de la articulación, así como la forma y dimensiones, tanto absolutas como relativas, de los mismos, figura en que se aplique y, en general, todo cuanto no afecte a su esencialidad.



N O T A

79108

Se reivindica como objeto del presente modelo de utilidad:

5. 1. Articulación para miembros de muñecos y similares, que se caracteriza por estar constituido por un muñón y un alojamiento esféricos y complementarios, solidarizados respectivamente a las partes a enlazar, de naturaleza elástica, presentando el alojamiento zonas de su pared interna estriadas longitudinalmente y transversalmente, a cada una de las cuales corresponde, sobre las zonas de contacto del muñón, sendos resaltes, transversal y longitudinal, que ajustan en las estrias con posibilidad de saltar de unas a otras y de desplazarse longitudinalmente en ellas, respectivamente.
10. 2. Articulación para miembros de muñecos y similares.
- 15.

La presente memoria consta de cuatro hojas foliadas, escritas a máquina por una sola cara.

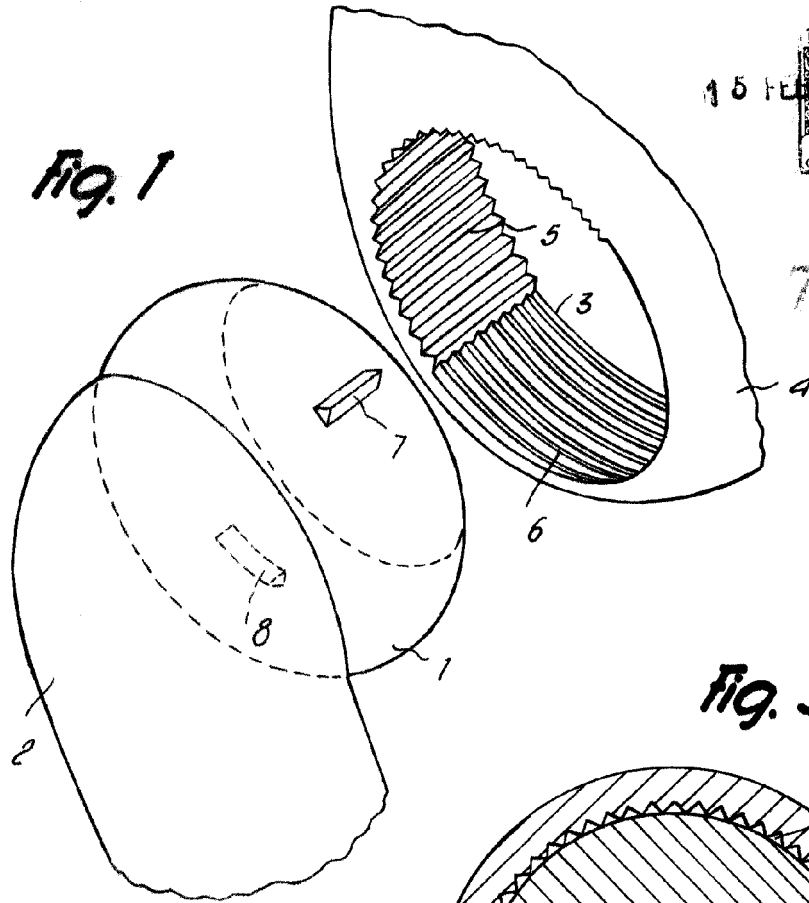
Barcelona, a 15 de febrero de 1960

NOVO-GAMA, S. A.

p.a.

1199

Fig. 1



79108

Fig. 2

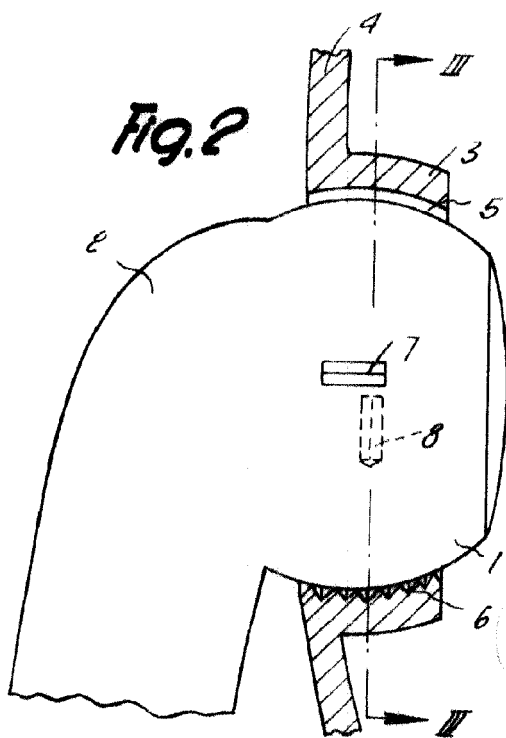
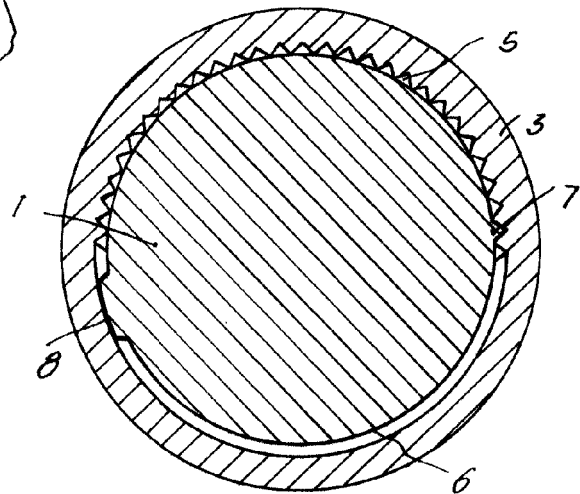


Fig. 3



Barcelona, 15 Febrero 1960  
Novo-gama, S.A.

p.a.

