



79102

M O D E L O
D E
U T I L I D A D

a favor de Don Angel HERNANDEZ LÓPEZ, de nacionalidad española, residente en Barcelona, Calle Farigola, 20, por "NUEVO TAPON CAPSULA".

- . -

MEMORIA DESCRIPTIVA

La presente invención se refiere a un nuevo tapón cápsula, especialmente adaptable a frascos de paredes elásticas.

- Los tapones usuales se adaptan a la boca del frasco ya sea a presión, a rosca o por otro sistema, pero en todos ellos concurre un peligro común, que se deriva del hecho de que para verter el contenido del frasco es preciso separar el tapón del mismo, con la posibilidad de perderlo.
- 5.
10. A fin de evitar este inconveniente, se ha ideado

79102



el tapón cápsula objeto de la invención, que está constituido esencialmente por un capuchón dotado de dos zonas de distinto diámetro, la mayor de las cuales presenta medios apropiados para su acoplamiento a la boca del frasco o recipiente, y constituye asimismo un cilindro en el cual puede desplazarse axialmente un émbolo de un vástago tubular hueco, que comunica con el interior del frasco y ajusta en el interior de la zona menor del capuchón yendo previstas en el vástago en cuestión y en la zona mencionada, sendas aberturas laterales susceptibles de enfrentarse en cuya posición sobresale el extremo del vástago por una abertura del mentado capuchón, constituyendo un pulsador de accionamiento para el cierre del tapón.

5. El extremo superior del vástago tubular deslizable, presenta una prolongación mas estrecha, susceptible de emerger al exterior del capuchón por una abertura ajustada, mientras que en las paredes del vástago y a ambos lados de la abertura lateral del mismo están previstos unos nervios anulares que ajustan herméticamente contra las paredes interiores de la zona de menor diámetro del capuchón preveyéndose finalmente en la base superior de la zona de mayor diámetro un orificio para la entrada de aire y que permite el desplazamiento axial y ajustado del vástago tubular en el interior del capuchón.

10. Para la mejor comprensión de cuanto queda descrito en la presente memoria descriptiva, se acompaña un dibujo en el que, tan sólo a título de ejemplo, se representa un caso práctico de realización del objeto de la invención.

15. Para la mejor comprensión de cuanto queda descrito en la presente memoria descriptiva, se acompaña un dibujo en el que, tan sólo a título de ejemplo, se representa un caso práctico de realización del objeto de la invención.

20. Para la mejor comprensión de cuanto queda descrito en la presente memoria descriptiva, se acompaña un dibujo en el que, tan sólo a título de ejemplo, se representa un caso práctico de realización del objeto de la invención.

25. Para la mejor comprensión de cuanto queda descrito en la presente memoria descriptiva, se acompaña un dibujo en el que, tan sólo a título de ejemplo, se representa un caso práctico de realización del objeto de la invención.



En dicho dibujo, la figura 1 es una vista en sección longitudinal del tapón en posición de cerrado; la figura 2 es una vista similar en la posición de abierto; y la figura 3 es una vista en perspectiva del despiece del tapón.

5.

Este tapón está constituido en el aludido dibujo por un capuchón que presenta dos zonas -1- y -2- de distinto diámetro, de las cuales la mayor -1- está otada de un asiento -3- para el acoplamiento del dispositivo al nervio -4- del cuello del frasco -5-. La zona mayor -1- tiene un orificio -6- y la -2- una abertura lateral -7-, cuyas misiones respectivas se detallarán más adelante.

10.

El interior de la zona mayor -1- constituye un cilindro, en el que ajusta un émbolo -8- deslizable axialmente, y que se prolonga superiormente en un vástago -9- hueco en comunicación con el interior del frasco -4-, el cual ajusta asimismo en el interior de la zona -2- del capuchón mediante dos nervios anulares -10-. El vástago -9- se prolonga por su extremo superior en un pulsador -11-, de sección correspondiente a la mitad de la del vástago, cuyo pulsador atraviesa al capuchón por una abertura -12- que ajusta a su alrededor prevista en el extremo superior de la zona menor -2-. El vástago -9- está dotado también de una abertura lateral -13-, apta para enfrentarse con la -7- del capuchón -2-.

15.

20.

25.

El funcionamiento del tapón es como sigue: En la figura 1 se observa la posición de cerrado del tapón, en la cual el pulsador -11- está oculto en la zona -2- del ca-



7 2 1 3 FEB

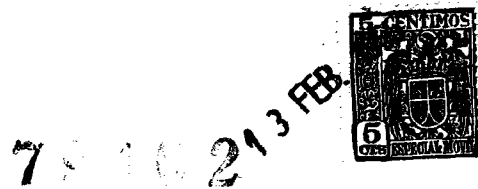
puchón, y las aberturas laterales de ambos se encuentran desplazadas, de forma que el contenido del frasco -4- no tiene salida. La apertura del tapón se efectúa comprimiendo las paredes, del frasco, elásticas, con lo cual se crea una presión interior que impulsa al émbolo -8- y vástago -9-, hasta una posición tope (figura 2), en la que coinciden las dos aberturas -7- y -13-, de forma que persistiendo en la presión iniciada, el contenido del frasco sale libremente a su través. Esta posición está asegurada por cuanto el émbolo -8- llega a tope de su recorrido en el interior del cilindro -1-, lo mismo que vástago -9- en el interior del cuerpo -2-, toda vez que la abertura superior -12- sólo permite el paso del pulsador -11-.

Según se ha dicho anteriormente, el vástago -9- ajusta perfectamente en el cuerpo -2-, lo mismo que el émbolo -8- en el cilindro -1-, por lo que se hace indispensable la previsión del orificio -6- de entrada de aire en el cilindro -1- para permitir el libre desplazamiento de aquellos cuerpos.

Para devolver al tapón a su posición de cerrado, basta con presionar sobre el pulsador -11- y hacerlo retroceder a su posición inicial.

Se desprende de todo lo descrito que para suministrar el contenido del frasco, no es necesario desprender el tapón; únicamente comprimiendo las paredes del frasco, se obtiene la apertura automática.

Serán independientes del objeto de la presente invención, los materiales empleados en la construcción de



los distintos elementos que la integran, formas y dimensiones de los mismos y cuantos detalles accesorios puedan presentarse, siempre y cuando no afecten a su esencialidad.

- . -

N O T A

Se reivindica como objeto del presente modelo

5. de utilidad:

1. Nuevo tapón cápsula, que está constituido esencialmente por un capuchón, constituido por dos zonas de distinto diámetro, de las cuales la mayor presenta medios de acoplamiento al cuello del frasco, y constituye un cilindro en cuyo interior ajusta un émbolo deslizable, dotado de un vástago hueco que comunica con el frasco y que a su vez se desliza axialmente en el interior de la zona menor del capuchón, que en su extremo superior presenta una abertura por la que puede sobresalir una prolongación más estrecha del repetido vástago, y que constituye un pulsador de accionamiento del mismo, mientras que en las paredes laterales del vástago y de la zona menor del capuchón por la que se desliza, se prevén sendas aberturas susceptibles de enfrentarse y en cuya posición el pulsador descrito sobresale por la abertura superior descrita.

2. Nuevo tapón cápsula, según la reivindicación anterior, caracterizado por el hecho de que el pulsador ajusta en la abertura de salida, mientras que el cuerpo del vástago presenta unos nervios a ambos lados de su abertu-

79 10¹³ FEB



ra o ventana lateral, para el ajuste hermético a las paredes interiores de la zona de menor diámetro del capuchón, prevyéndose finalmente en la base superior del cilindro o zona de mayor diámetro del capuchón, un orificio de entrada de aire, y que permite el desplazamiento axial del émbolo y vástago hueco.

5. 3. Nuevo tapón cápsula.

La presente memoria descriptiva consta de seis hojas foliadas, escritas a máquina por una sola cara.

Barcelona, a 12 de febrero de 1960

Angel HERNANDEZ LÓPEZ

p.a.

I. FONTE



Fig. 1

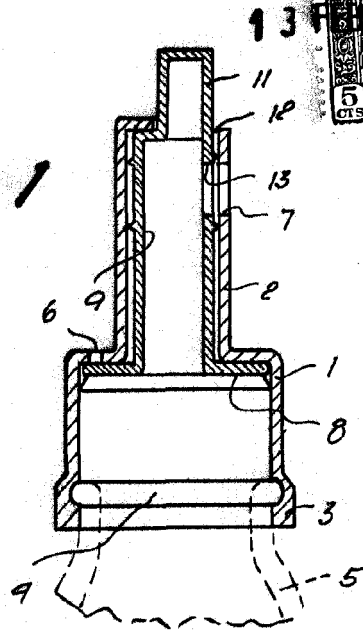
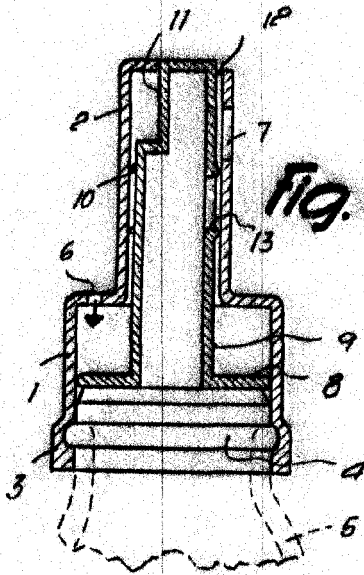
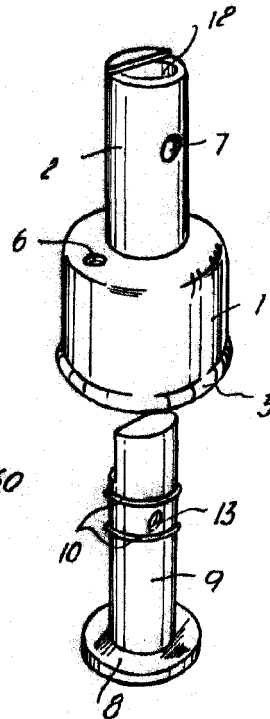


Fig. 2



79102

Fig. 3



Barcelona, 12 Febrero 1960
Angel Hernández López
f.a.

T. FONTE

5688