

79091

M O D E L O
D E
U T I L I D A D

a favor de Don Nicolas MARTIN BUDED, y Don José M^e MARTIN CARAFI, ambos de nacionalidad española, residentes en Piera (Barcelona) calle Jaime Fons, 10 por "SILLA PLEGABLE".

- . -

MEMORIA DESCRIPTIVA

La presente invención se refiere a una silla plegable, muy adecuada para campo y playa, cómoda y estable.

- Dicha silla está constituida por dos bastidores gemelos, formados cada uno por paralelogramo articulado, dos
5. de cuyos lados opuestos se prolongan en direcciones contrarias formando una pata delantera y un montante del respaldo respectivamente mientras que el superior de los dos restantes constituye un reposabrazos, estando la pata delantera articulada a tijereta. ligeramente por encima del vértice
10. inferior del paralelogramo, con un larguero que se prolonga

79091

A2F



formando una pata posterior, sobre la que se apoya el montante del respaldo sin posibilidad de resbalar hacia delante, estando ambos bastidores unidos por travesaños a los que están fijadas las lonas de la silla.

5. De referencia los extremos están conectados por un travesaño que se apoya sobre las patas posteriores, y éstas están conectadas por otro travesaño que sobresale de sus bordes superiores constituyendo el tope que limita el desplazamiento hacia delante del respaldo. Los montantes, además, pueden estar provistos de abrazaderas que rodean las patas por debajo e impiden el desplazamiento vertical de aquéllos.
- 10.

- Las lonas pueden estar fijadas, la del respaldo en sendos travesaños fijos al mismo, y la del asiento a un travesaño ulterior del respaldo y a otro fijo en los extremos delanteros de las patas posteriores.
- 15.

- Para la mejor comprensión de cuanto queda descrito en la presente memoria, se acompaña un dibujo en el que, tan sólo a título de ejemplo, se representa un caso práctico de realización del objeto de la invención.
- 20.

- En dicho dibujo, la figura 1 es una vista en alzado lateral de la silla desplegada; la figura 2 corresponde a una sección longitudinal de la figura anterior; la figura 3 es una vista en alzado lateral de la silla plegada y la figura 4 corresponde a un detalle a mayor escala en alzado seccionado transversalmente, correspondiente al extremo inferior de un larguero del respaldo, con la pletina angular que rodea la pata posterior correspondiente.
- 25.



La silla descrita está constituida en el aludido dibujo por dos bastidores gemelos, de los cuales basta describir uno, ya que se sobreentiende que el otro es idéntico.

- Cada uno de dichos bastidores está constituido por
5. dos patas -1- y -2- articuladas entre sí por el eje -3-, de las cuales la -1- es menor que la -2- y constituye la pata delantera de la silla, mientras que la -2- es la pata trasera. En el extremo superior de la pata -1- va articulado un extremo del reposabrazos -4, cuyo extremo opuesto está articulado a un montante -5- que forma parte del respaldo de
10. la silla. Este montante -5- y la pata -1- están unidos mediante un larguero -6-, articulado a ellos por sus extremos, de modo que el respaldo y el mismo forman dos lados enfrentados de un paralelogramo articulado cuyos otros dos lados están constituidos por la zona superior de la pata delante-
15. ra y la inferior del montante -5-.

- Los dos bastidores gemelos se hallan unidos mediante travesaños -7-8-y-9-, situadas en el montante -5-, -10- en la pata delantera y -11- en el extremo superior de la pata trasera. En las barras -7- y -8- del montante -5- están retenidos los extremos de una pieza laminar flexible -12-, tal como lona que constituye el respaldo propiamente dicho, mientras que las barras -9- y -11- sostienen el asiento -13- constituido por una pieza similar.

25. En las proximidades del extremo inferior del montante -5-, está situado un travesaño -14- que une a los dos bastidores y que constituye el apoyo del respaldo sobre las patas -2- en la posición de uso de la silla (figuras 1 y 2)



102 FEB 1

mientras que en las propias patas -2- se halla un travesaño -15-, sobresaliente de sus bordes superiores y que evita el desligamiento hacia delante del respaldo.

5. Finalmente en el extremo inferior del montante -5- está articulada una pletina -16- doblada en ángulo recto, la cual rodea inferiormente la pata trasera -2-, para guiar el respaldo sobre ella al plegar la silla.

10. Como se desprende de todo lo descrito y por la observación del dibujo, el mecanismo de la silla plegable es simple en extremo, lo cual beneficia a su economía, siendo al propio tiempo cómoda y robusta.

15. Serán independientes del objeto de la invención, los materiales empleados en la construcción de los distintos elementos que la integran, formas y dimensiones de los mismos y cuantos detalles accesorios puedan presentarse, siempre y cuando no afecten a su esencialidad.

- . . -

N O T A

Se reivindica como objeto del presente modelo de utilidad:

25. 1. Silla plegable, que está constituida esencialmente por dos bastidores gemelos, cada uno de los cuales está formado por un paralelogramo articulado, dos de cuyos lados opuestos se prolongan en direcciones contrarias formando una plata delantera y un montante del respaldo respectiva-



125

7091

5. mente, mientras que el superior de los lados restantes constituye un reposabrazos, estando la pata delantera articulada a tijereta, ligeramente por encima del vértice inferior del paralelógramo, con un larguero que se prolonga formando una pata posterior, sobre la que se apoya el montante del respaldo sin posibilidad de resbalar hacia delante, estando ambos bastidores unidos por travesaños a los que están fijadas las lonas de la silla.

10. 2. Silla perfeccionada, según la reivindicación 1, caracterizada por el hecho de que el extremo inferior de los largueros que sostienen el respaldo de la silla, están articulados sendas pletinas dobladas en ángulo que sostienen las patas posteriores y sirven de guía para el desplazamiento de las mismas al plegar la silla.

15. 3. Silla perfeccionada, según la reivindicación 1, que se caracteriza porque los extremos conectados por un travesaño que se apoya sobre las patas posteriores, y éstas están conectadas por otro travesaño que sobresale de sus bordes constituyendo el tope que limita el desplazamiento hacia delante del respaldo.

20. 4. Silla perfeccionada, según las reivindicaciones 1 y 3, que se caracteriza porque los montantes están provistos de abrazaderas que rodean las patas por debajo e impiden el desplazamiento vertical de aquellos.

25. 5. Silla perfeccionada, según la reivindicación 1, caracterizada porque las lonas están fijadas, la del respaldo en sendos travesaños fijos al mismo, y la del asiento a un travesaño ulterior del respaldo y a otro fijo en los ex-

79091 1244



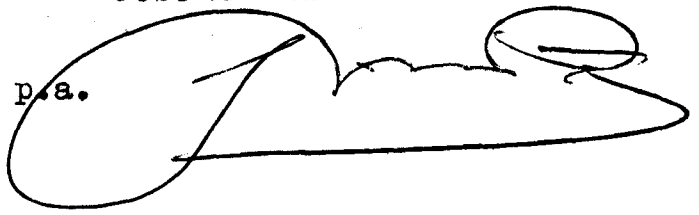
tremos delanteros de las patas posteriores.

6. Silla perfeccionada.

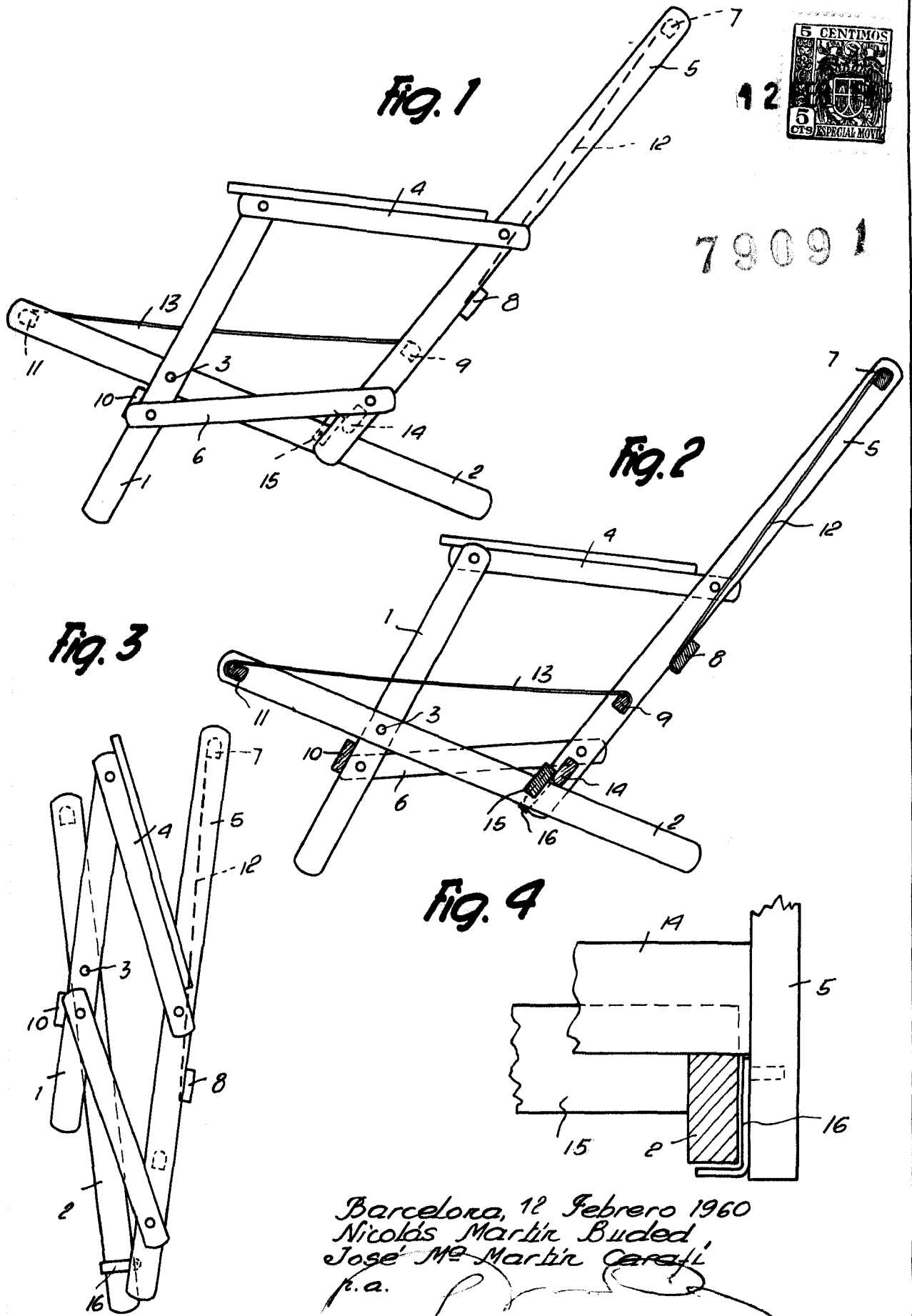
Esta memoria descriptiva consta de seis hojas foliadas escritas a máquina por una sola cara.

Barcelona, a 12 Febrero de 1960

Nicolas MARTIN BUDED
José M^a MARTIN CARAFI

p.a. 

6613



Barcelona, 12 Febrero 1960
Nicolas Martín Buded,
José M^a Martín Carali
p.a.