

12 FEB



79090

M O D E L O
D E
U T I L I D A D

a favor de Don Joaquín CABRERIZO EDO y Don José RODRIGUEZ ORTIN, ambos de nacionalidad española y residentes en Barcelona, calle Londres, 103, pral., 2ª, por "DISPOSITIVO DE AJUSTE PARA PUERTAS".

- . -

MEMORIA DESCRIPTIVA

La presente invención se refiere a un dispositivo mediante el cual se consigue el ajuste del borde inferior de las puertas al suelo.

- Sabido es que, particularmente en invierno, las
5. rendijas de las puertas dejan pasar una molesta corriente de aire frío hacia el interior. Asimismo las rendijas, y de una manera especial la inferior de la puerta de entrada, permite el paso de suciedad y polvo que se va depositando sobre los muebles del interior.

10. Hasta el presente no se ha logrado evitar la



790802 FEB.

formación de tales rendijas inferiores, y las consiguientes molestias que las mismas reportan. Precisamente para solucionar este problema se ha ideado el dispositivo objeto de la invención.

5. Esencialmente está constituido por una pletina dispuesta a lo largo del borde inferior interno de la puerta, provista de una tira elástica adaptable al suelo en su borde inferior y articulada por su borde superior, estando dicha pletina solicitada elásticamente en el sentido de separar la tira del suelo y provista de un brazo que en la posición de cierre se apoya contra el marco de la puerta manteniendo la tira elástica ajustada contra el suelo.

10. En una forma preferida de la presente invención, la pletina y el soporte constituyen las dos alas de una bisagra continua, y el ala libre de la misma lleva fijado un brazo cuyo extremo libre finaliza en una horquilla que soporta un pequeño rodillo giratorio libremente y dispuesto para apoyarse contra el marco de la puerta.

15. Para la mejor comprensión de cuanto queda descrito en la presente memoria descriptiva, se acompaña un dibujo en el que, tan sólo a título de ejemplo se representa un caso práctico de realización del objeto de la presente invención.

20. En dicho dibujo:

25. La figura 1 es una vista en perspectiva del extremo inferior de una puerta provista del dispositivo en cuestión;

79090



la figura 2 representa un alzado frontal de la figura anterior, a mayor escala; y,

5. las figuras 3 y 4 muestran en alzado lateral las dos posiciones del trabajo de dispositivo..

10. El dispositivo descrito está constituido en el aludido dibujo por una bisagra longitudinal, una de cuyas alas -1- está fijada a lo largo de la cara posterior del borde inferior de la puerta -2-, mientras que la otra ala -3- queda libre sobresaliendo de dicho borde inferiormente y por el lado libre de la puerta. En esta ala -3-, formada por una pletina doblada alrededor de su línea media longitudinal, por donde se articula a modo de bisagra y mediante el pasador -4- a la ala fija, lleva fijada entre sus dos ramas una tira -5- de material elástico o flexible, por ejemplo caucho dispuesta longitudinalmente a lo largo de la pestaña, y sobresaliendo ligeramente de la misma, de forma que roza sobresaliendo del borde inferior de la misma, de forma que puede apoyarse sobradamente contra el suelo.

20. El extremo del ala -3- correspondiente al lado libre de la puerta -2- sobresale del borde de la misma y lleva fijado mediante los tornillos -6-, un brazo que se extiende hacia arriba y cuyo extremo termina en una horquilla -7-, en la que está soportado un pequeño rodillo -8- giratorio libremente y susceptible de apoyarse contra el marco -9- cuando la puerta es cerrada, a fin de mantener al ala -3- de la bisagra en posición sensible-

25.

7000012 FEB 1958



mente vertical, con lo cual mantiene a la tira elástica -6- apoyada elásticamente contra el suelo, (figura 3).

5. Al abrir la puerta, (figura 4) el resorte -10- que está enfilado en uno de los extremos del pasador -4- y tiene sus ramas -11-, -12- apoyadas respectivamente contra la puerta y la pletina -3-, hace oscilar la parte móvil del conjunto al perder contacto el rodillo -8- con el marco de la puerta, de modo que la tira -5- se levanta del suelo a fin de no rozar con él durante la
10. apertura de la puerta citada.

Es evidente que de esta forma queda perfectamente obturada la rendija que forzosamente se forma entre el borde inferior de la puerta y el suelo. Con ello se evita el paso del aire molesto y de la suciedad procedente del exterior.
15.

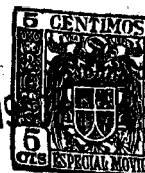
Serán independientes del objeto de la presente invención, los materiales empleados en la construcción de los distintos elementos que la integran, formas y dimensiones de los mismos y cuantos detalles accesorios puedan presentarse, siempre y cuando no afecten a su
20. esencialidad.

- . -

N O T A

Se reivindica como objeto del presente modelo de utilidad:

700010 FEB. 1960



5. 1. Dispositivo de ajuste para puertas, que está constituido esencialmente por una pletina dispuesta a lo largo del borde inferior interno de la puerta, provista de una tira elástica adaptable al suelo en su borde inferior y articulada por su borde superior, estando dicha pletina solicitada elásticamente en el sentido de separar la tira del suelo y provista de un brazo que en la posición de cierre se apoya contra el marco de la puerta manteniendo la tira elástica ajustada contra el suelo.

10. 2. Dispositivo de ajuste para puertas, según la reivindicación anterior, que está constituido por una bisagra continua, una de cuyas alas esta fijada a la puerta, mientras que la otra lleva unido un brazo cuyo extremo libre presenta un rodillo loco aplicable contra el marco.

20. 3. Dispositivo de ajuste para puertas, según la reivindicación 1, que se caracteriza por el hecho de que el pasador de la bisagra lleva ensartado un resorte helicoidal de torsión cuyos extremos se apoyan sobre la puerta y la pletina oscilante.

4. Dispositivo de ajuste para puertas,

La presente memoria consta de cinco hojas foliadas, escritas a máquina por una sola cara.

Barcelona, a 12 de febrero de 1960.

Joaquín CABRERIZA EDO
José RODRIGUEZ ORTIN

p.a.

D. JOAQUÍN CABRERIZO EDO
J. JOSÉ RODRÍGUEZ ORTÍN

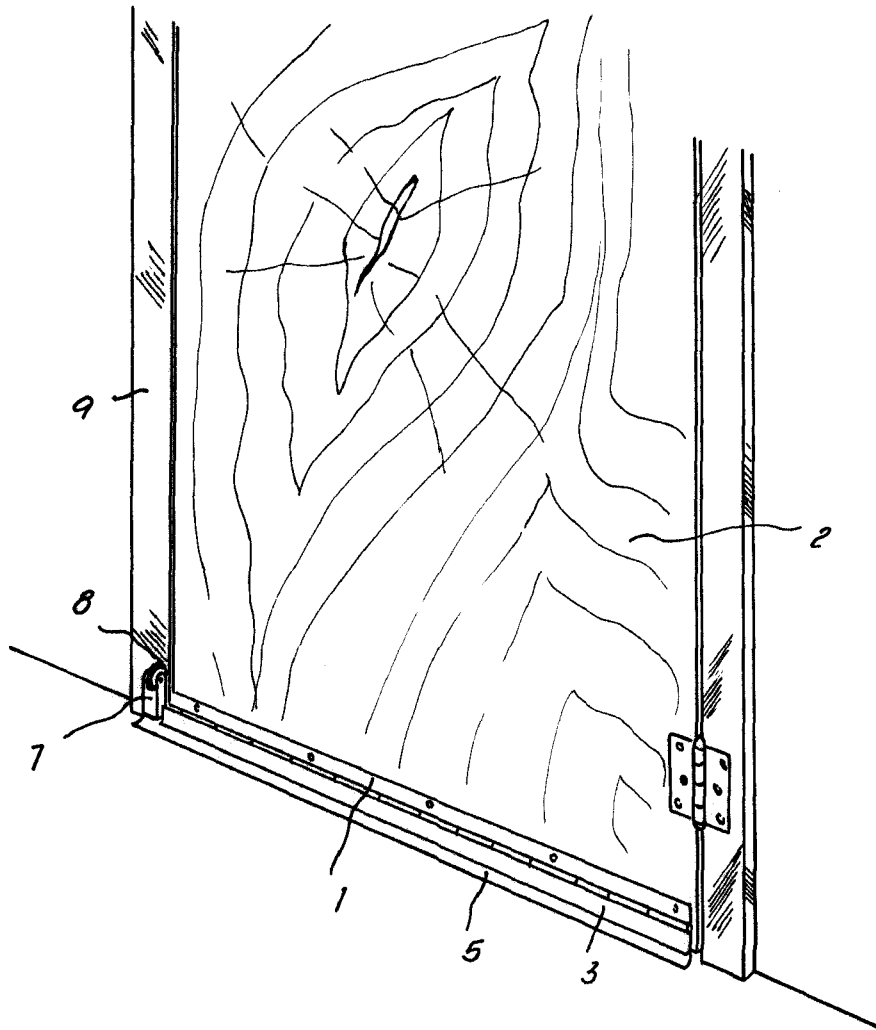
Dos hojas
hoja n.º 1

12 FEB. 1960



Fig. 1

79890



Barcelona, 12 Febrero 1960
Joaquín Cabrerizo Edo
José Rodríguez Ortín

p.a.

6599

D. JOAQUÍN CABRERIZO EDO
D. JOSÉ RODRÍGUEZ ORTÍN

Dos hojas
hoja n.º 2

Fig. 2

12 FEB

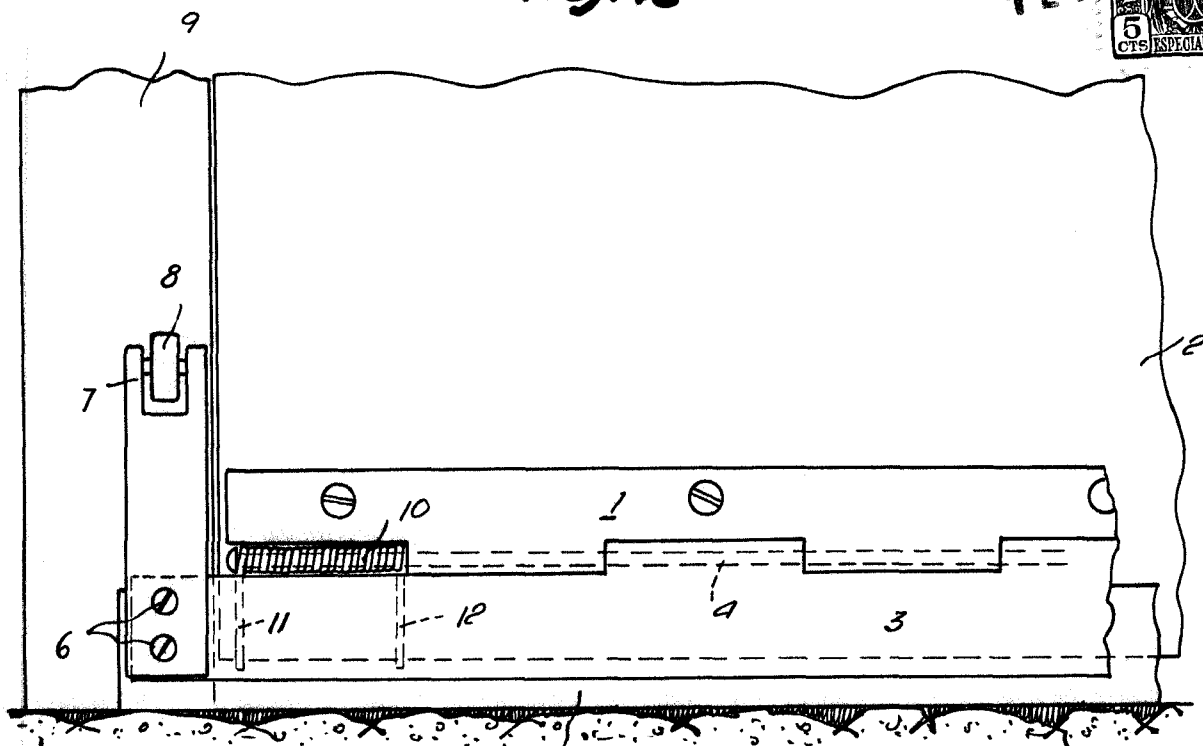
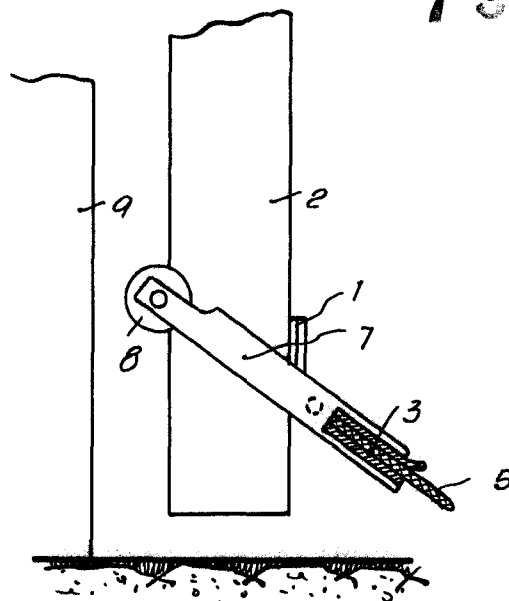
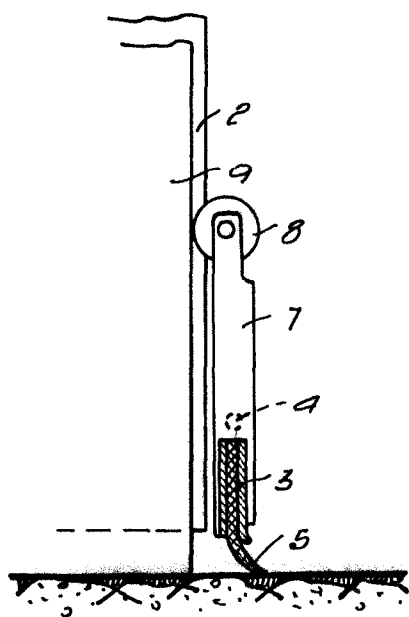


Fig. 3

Fig. 4

79090



Barcelona, 12 Febrero 1960
Joaquín Cabrerizo Edo
José Rodríguez Ortín
i.a.

6599