

12 FEB



79089

M O D E L O
D E
U T I L I D A D

a favor de Don Angel HERNANDEZ LOPEZ, de nacionalidad española, residente en Barcelona calle Farigola 20, por "CIERRE PERFECCIONADO".

- . -

MEMORIA DESCRIPTIVA

La presente invención se refiere a un cierre perfeccionado, adaptable a toda clase de envases y de un modo especial a los envases deformables que contienen productos pastosos, tales como dentífricos, cremas, etc.

5. Un inconveniente que presentan los cierres usuales de este tipo de envases, reside en el hecho de que para su apertura es preciso comprender el tapón, con la posibilidad de que el mismo caiga perdiéndose, por ejemplo a través del desagüe del lavabo, o se ensucie al caer al suelo. La pérdida del tapón significa, la mayor parte de las veces, el de-
- 10.

12 FEB.



7759
terioro del contenido del envase.

El cierre objeto de la invención solventa las dificultades descritas, toda vez que su apertura se consigue sin necesidad de desprenderlo del envase y, al propio tiempo, permite una perfecta y controlada salida del producto envasado.

5. Dicho cierre está constituido mediante un manguito acoplado en el interior del cuello del envase y dentro del cual está montado un vástago coaxial que sobresale por la base exterior del manguito, completando el cierre un capuchón acoplado a rosca alrededor del cuello del envase, dotado de una abertura coaxial con el vástago y en la que, mediante desplazamiento del capuchón, es susceptible de encajar herméticamente el extremo del citado vástago.

10. La capsula descrita está dotada de una valona en su base superior, que descansa sobre la boca del envase, e interiormente tiene un brazo radial sobre el que está montado el vástago aludido, que presenta su extremo saliente en forma troncocónica correspondiente a las paredes interiores del capuchón en cuyo centro se halla la abertura a fin de lograr un ajuste hermético de ambos, al atornillar el capuchón en el cuello del recipiente.

15. El capuchón descrito presenta un tabique cilíndrico separado de su pared interna, el cual ajusta dentro del manguito acoplado al interior del cuello del envase.

20. Para la mejor comprensión de cuanto queda descrito en la presente memoria descriptiva, se acompaña un dibujo en el que, tan sólo a título de ejemplo, se representa un caso

12 FEB.



práctico de realización del objeto de la invención.

En dicho dibujo, la figura 1 es una vista en sección longitudinal de cierre en posición de cerrado y la figura 2 corresponde a una vista similar, en posición de abierto.

5.

El cierre descrito está constituido en el aludido dibujo que ajusta dentro del cuello del recipiente y está dotado de una valona externa -3- en su borde superior la cual descansa sobre la boca de dicho cuello. En caso dado el cierre hermetico entre el cuello -2- y el manguito -1- puede ser mejorado mediante un pequeño nervio anular -4-, correspondiente con una ranura interna del cuello -2-. Este manguito -1- posee un asiento -5- en sus paredes interiores, sobre el que está montado un brazo diametral -6- provisto de un orificio en el cual encaja el extremo de un vástago -7- coaxial respecto al manguito -1- y de extremo libre -8- troncocónico.

10.

15.

20.

25.

El cierre está completado por un capuchón -9-, atornillado en la pared exterior del cuello -2-, y cuyas paredes interiores presentan una forma troncocónica, correspondiente a la del extremo -8- del vástago -7-, en la cúspide de cuyo capuchón se abre una abertura -10-, que puede obtenerse mediante el extremo -8- del vástago -7-, a medida que se atornilla el capuchón -9- en el cuello -2-. Basta pues, un simple giro del capuchón para abrir o cerrar el cierre, y cuanto más se separe este capuchón del vástago -7-, mayor será el paso obtenido, lo cual permite regular la salida del contenido del recipiente.



79089 12 FEB. 19

5. El repetido capuchón -9- presenta un tabique cilíndrico interior -11-, concéntrico con respecto al conjunto y de diámetro tal que ajusta contra el casquillo -1-, evitando la pérdida del contenido del envase a través de la rosca del tapón.

10. De todo lo descrito y por la observación del dibujo, se desprende que el cierre en cuestión es de realización sencilla de suma utilidad y cómodo manejo, bastando un simple movimiento giratorio del capuchón para su accionamiento, con la ventaja que para suministrar el contenido del envase no es preciso separarlo del mismo.

15. Serán independientes del objeto de la invención, los materiales empleados en la construcción de los distintos elementos que la integran, formas y dimensiones de los mismos y cuantos detalles accesorios puedan presentarse, siempre y cuando no afecte a su esencialidad.

- • -

N O T A

Se reivindica como objeto del presente modelo de utilidad:

25. 1. Cierre perfeccionado, que está constituido esencialmente por un manguito acoplado en el interior del cuello del envase y dentro del cual está montado un vástago en posición coaxial que sobresale por la base exterior del manguito, cuyo vástago está enfrentado es susceptible de obturar,

12 FEB

7 2 8 9



una abertura de que está dotado un capuchón que se atornilla a las paredes exteriores del cuello mencionado.

2, Cierre perfeccionado, según la reivindicación anterior, caracterizado por el hecho de que el vástago presenta su extremidad libre en forma troncocónica, correspondiente con la de las paredes interiores del capuchón en cuya cúspide se halla situada la abertura, mientras que interiormente, el referido capuchón tiene un tabique cilíndrico y concéntrico con respecto al conjunto, y que ajusta contra el casquillo acoplado en el interior del cuello del envase.

3. Cierre perfeccionado, según la reivindicación 1, caracterizado por el hecho de que el casquillo está provisto interiormente de un brazo diametral dotado de un orificio en el cual encaja el extremo inferior del vástago.

4. Cierre perfeccionado.

La presente memoria descriptiva consta de cinco hojas foliadas escritas a máquina por una sola cara.

Barcelona, a 12 de Febrero de 1960.

Angel HERNANDEZ LOPEZ

p.a.

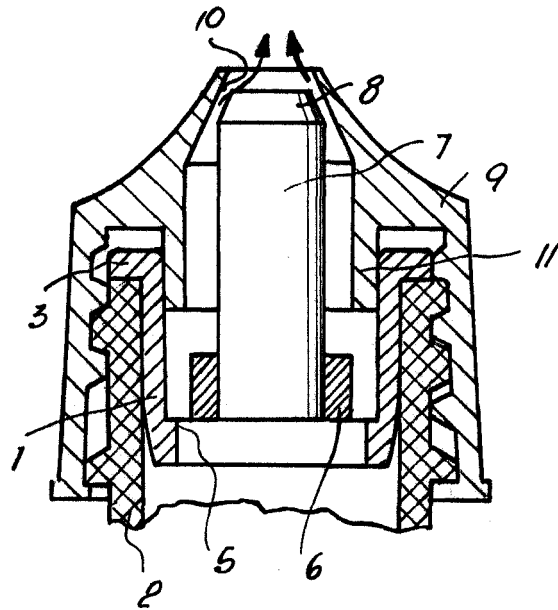
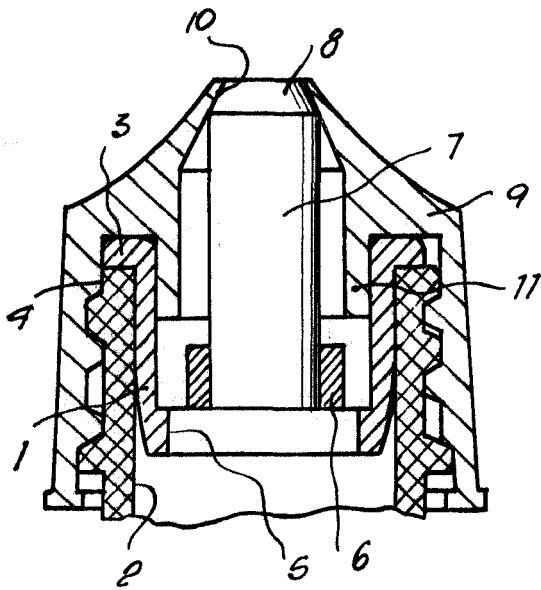


925

Fig. 1

Fig. 2

79089



6623

Barcelona, 12 Febrero 1960
Angel Hernandez Lopez

p.a.