



0961

79085

79085

PATENTE

DE

MODELO DE UTILIDAD

por 20 años

a favor de "LA METALURGICA ESPAÑOLA, S.A."

de nacionalidad española

residente en Barcelona, calle Numancia, 33-49

por:

"COLGADOR PERFECCIONADO PARA ROPA"

MEMORIA DESCRIPTIVA

La presente Patente de Modelo de Utilidad tiene por objeto un colgador para ropa, el cual está dotado de determinados perfeccionamientos constructivos y funcionales, caracterizándose por sus eficientes resultados.

5. Es sabido que los colgadores para ropa conocidos no son prácticos porque, además de producir arrugas y deformaciones en las prendas de vestir, no permiten la aplicación a estas últimas de sustancias perfumantes o desinfectantes.

10. Los citados inconvenientes quedan solucionados con el colgador objeto de la presente demanda, el cual está consti-



79085

- tuído por un alma debidamente conformada de materia consistente, de preferencia madera a la que se halla aplicada una funda laminar decorativa, determinada, en la cara frontal del colgador, por una cubierta recortada retenida por tachuelas adecuadamente distribuidas y propia para alojar en su interior un almohadillado que se extiende siguiendo el contorno general de dicho colgador. En los dos lados del punto ocupado por el gancho de suspensión y abiertas dentro del alma, existen unas perforaciones ramificadas interiormente y en comunicación con el antedicho relleno, las cuales se destinan al alojamiento de un medio retenedor de una sustancia perfumante, desodorante o insecticida, aplicada en polvo o en líquido. Los medios retenedores de la aludida sustancia están constituidos por unos pequeños recipientes tubulares dotados de orificios capilares aptos para dar salida al contenido hacia las perforaciones ramificadas. Dichos recipientes son poseedores de unos tapones provistos de una varilla a modo de distribuidor de la repetida sustancia para la impregnación manual de las prendas de vestir, previéndose que tales medios retenedores sean unas pequeñas esponjas o que sea el propio gancho de suspensión el que obre de retenedor del aludido tipo.

Para la mejor comprensión de la presente Memoria descriptiva, se acompaña una hoja de dibujos, en los que se representa, sólo a título de ejemplo, un caso práctico de realización del objeto de la invención.

En dichos dibujos, la Fig. 1 es una vista en alzado frontal del colgador; la Fig. 2 muestra el alma del mismo en sección longitudinal; en tanto que, en la Fig. 3, se puede apreciar el colgador en una sección transversal.

Esta realización comporta un alma (1), de material con-



- sistente, de preferencia madera, a la que se halla aplicada una funda laminar decorativa (2) que la cubre parcialmente, viniendo montada y fijada sobre la cara frontal de dicha alma (1), una cubierta laminar (3), por medio de unas tachuelas (4) debidamente distribuidas. La citada cubierta (3) alberga un relleno a modo de almohadillado (5) extendido interiormente siguiendo el contorno general del colgador, el cual posee, en el presente caso a los dos lados del punto ocupado por el correspondiente gancho de suspensión (6) y abiertas dentro del alma (1);
5. unas perforaciones (7) provistas de sondas ramas tubulares (8), en comunicación con el anteaño relleno (5). Dichas perforaciones (7) tienen por misión alojar unos pequeños recipientes tubulares (9) que, destinados a retener una sustancia perfumante, desodorante o insecticida (10), están dotados de unos orificios capilares (11) aptos para dar salida lentamente a dicha sustancia hacia las antes mencionadas ramas (8) y dar lugar a la impregnación del almohadillado (5). En los referidos recipientes (9) figuran unos tapones oportunos (12), poseedores de una varilla (13) a modo de distribuidor para la aplicación manual de la repetida sustancia perfumante, desodorante o insecticida a la ropa.
- 10.
- 15.
- 20.

Se prevé la utilización de unas pequeñas esponjas en lugar de los recipientes tubulares (9) y que sea el propio gancho de suspensión (6) el que obre de recipiente del aludido tipo. Es potestativo también utilizar recipientes (9) sin los orificios capilares (11), en cuyo caso el perfume o similar se extenderá manualmente con ayuda de la varilla (13).

- 25.
- 30.
- Serán independientes del objeto de la invención, los materiales, formas y dimensiones de las piezas componentes del colgador para ropa descrito, así como el número y naturaleza de los medios de retención de su sustancia perfumante, desodorante o in-



secticida, siempre que las variaciones que se introduzcan no afecten a su esencialidad.

N O T A

R E I V I N D I C A C I O N E S

5. Se reivindica como objeto de la presente Patente de Modelo de Utilidad:
- 1^a.-Colgador perfeccionado para ropa, que se caracteriza esencialmente por estar constituido por un alma debidamente conformada, de materia consistente, a la que se halla aplicada una funda laminar decorativa, determinada, en la cara frontal del colgador, por una cubierta recortada retenida por tachuelas adecuadamente distribuidas y propia para alojar en su interior a una almohadilla que se extiende siguiendo el contorno general del colgador, el cual posee, a los dos lados del punto ocupado por el gancho de suspensión y abiertas dentro del alma, unas perforaciones ramificadas interiormente y en comunicación con el antedicho relleno, las cuales se destinan al alojamiento de un medio retenedor de una sustancia perfumante, desodorante o insecticida.
- 10 .
- 15.
20. 2^a.-Colgador perfeccionado para ropa, según la reivindicación anterior, que se caracteriza por el hecho de que el medio retenedor de la sustancia perfumante, desodorante o insecticida está constituido, por unos pequeños recipientes tubulares dotados de orificios capilares, aptos para dar salida al contenido hacia las perforaciones ramificadas, y de unos tapones oportunos en los que figuran sondas varillas a modo de distribuidores para la aplicación manual de la aludida sustancia a la ropa.
- 25.
- 3^a.-COLGADOR PERFECCIONADO PARA ROPA.
- Sean cuales fueren las circunstancias que concurren con la esencialidad propia de la misma.
- Consta la presente Memoria descriptiva de cinco páginas

73085



foliadas y mecanografiadas por una sola cara y va acompañada de una hoja de dibujos aclarativos.

Barcelona, 12 Febrero de 1960

P. A.

A handwritten signature in dark ink, appearing to be 'J. Mas', is written over the 'P. A.' text. The signature is cursive and extends downwards and to the left.

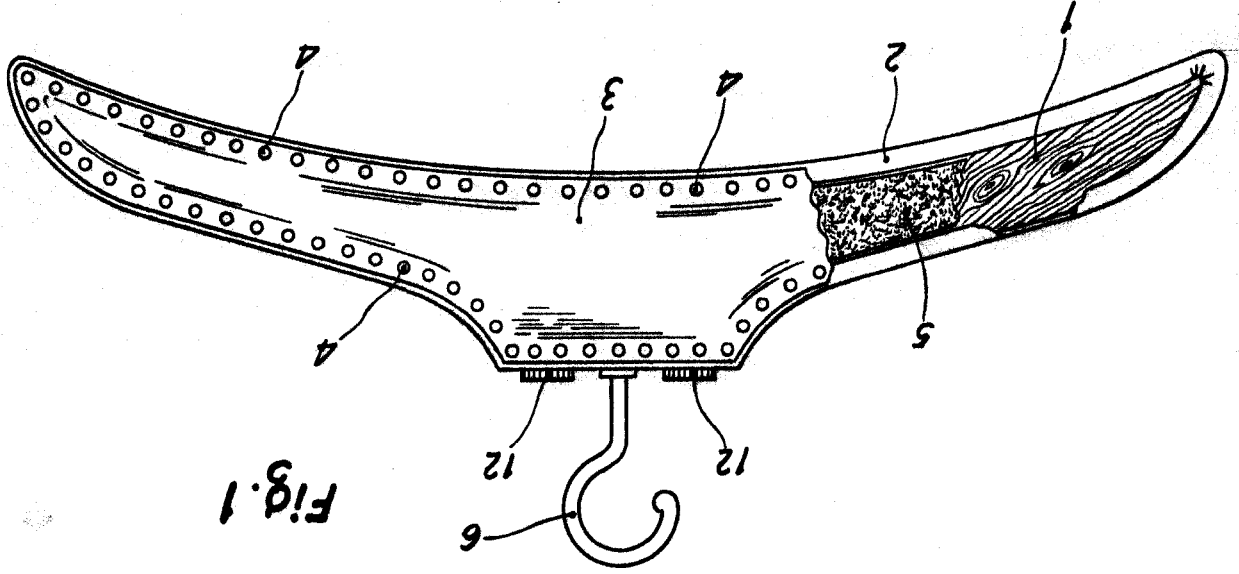


Fig. 1

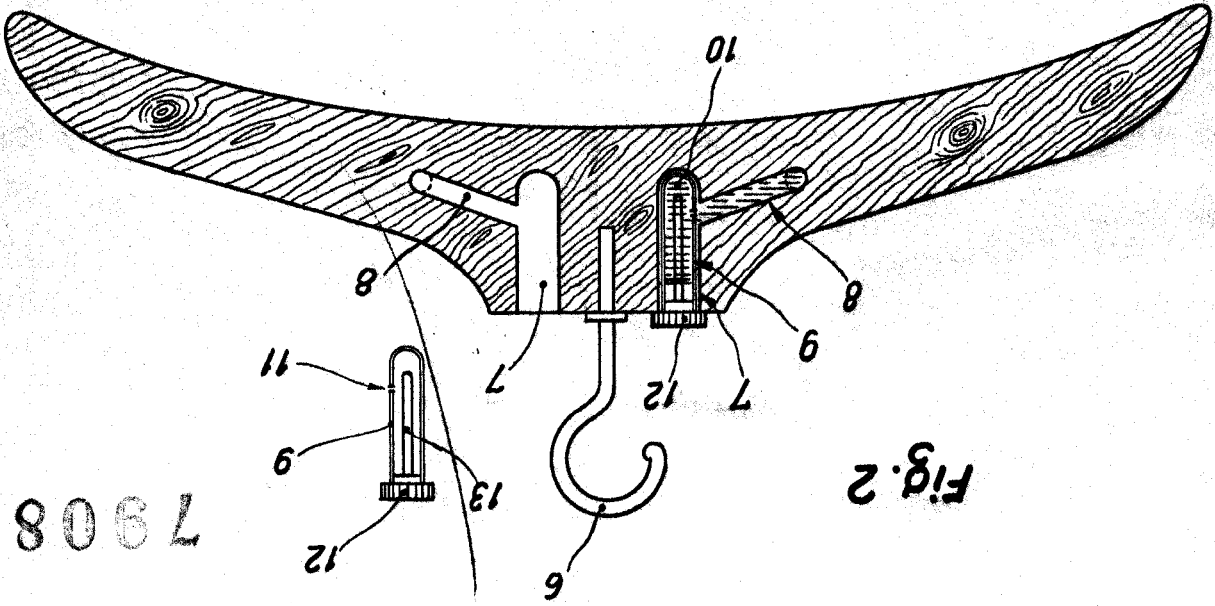


Fig. 2

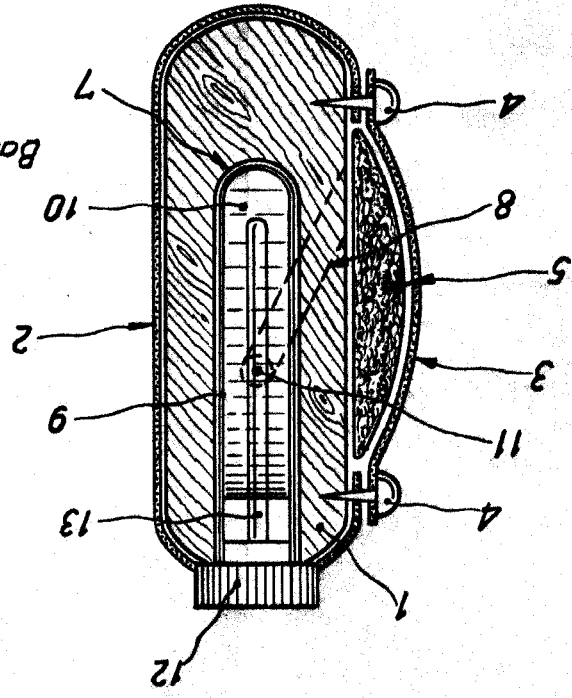


Fig. 3

Barcelona, 12 febrero 1960

P.A.

R. VOLART PONS

P.P.

Volart

79085

