



79078

M O D E L O
D E
U T I L I D A D

a favor de TERMOPLAST, S. A., entidad española,
domiciliada en Barcelona, calle San Antonio M^a Claret,
118, por "TAPÓN CUENTAGOTAS".

- . -

MEMORIA DESCRIPTIVA

La presente invención se refiere a un tapón cuentagotas perfeccionado, el cual puede usarse sin necesidad de extraerlo del frasco, con lo cual se simplifica la dosificación del líquido que contenga.

5. Para la dosificación a gotas de medicamentos líquidos y similares se emplean dispositivos, tales como una pera elástica unida a un tubo vertedor, varillas de cristal acodadas, vertedores practicados en la boca del propio frasco, etc., para citar los más corrientes. En el
10. caso de usar la pera elástica es preciso secar el tapón



79078

11 FEB

del frasco, colocar el dispositivo y succionar el líquido, para verterlo seguidamente. Esta operación, es lenta y engorrosa.

5. Con el uso de varillas acodadas introducidas en el frasco y vertedores practicados en el mismo, debe inclinarse aquel frasco y, a pulso, verter las gotas. Mediante estos dispositivos, es prácticamente imposible obtener una dosificación perfecta y cuando se trata de suministrar pocas gotas, existe el peligro de sobrepasarse.

10. A fin de evitar todos los inconvenientes expuestos, se ha ideado el tapón cuentagotas objeto de la invención, que está constituido esencialmente por una cápsula acoplable a la boca del frasco, dotada de un pequeño orificio en su base superior, practicado en el fondo de un rehundido, del cual parte un pico vertedor en plano inclinado, cuya cápsula se prolonga en una pera elástica que, al comprimirla, provoca la salida de las gotas a través del orificio.

15. El citado orificio puede presentarse de origen obturado por una lámina delgada, que forma parte del propio tapón y que puede ser atravesada fácilmente con una aguja o similar en el momento de usar el frasco.

20. Para la mejor comprensión de cuanto queda descrito, se acompaña un dibujo en el que, tan sólo a título de ejemplo, se representa un caso práctico de realización del objeto de la invención.

25. En dicho dibujo, la figura 1 es una vista en perspectiva del tapón separado del frasco; la figura 2



corresponde a una vista en alzado lateral, seccionado longitudinalmente, del tapón acoplado a la boca de un frasco, con el orificio de salida de las gotas todavía obturado; la figura 3 es una vista similar a la anterior, pero con el orificio abierto; y la figura 4 responde a una vista igual a la 2 y 3, pero en el momento de comprimir la pera, para la salida del líquido.

El tapón descrito está constituido en el aludido dibujo por una cápsula -1- de material elástico, acoplable a presión en la boca del frasco -2-, y dotada de una valona -3- que actúa de tope y se apoya sobre el borde de la boca. Dicha cápsula -1- puede ser perforada practicando en el fondo de un rehundido -5-, y del cual parte un pico vertedor -6- en plano inclinado que desciende hacia el rehundido -5-. La cápsula -1- se prolonga por su pared superior en una pera elástica -7- del propio material, de forma que al inclinar el frasco y comprimir las paredes de la misma, el líquido contenido en el frasco sale por el orificio -4- y cae gota a gota por el pico vertedor -6-.

La dosificación de las gotas se lleva a cabo sin necesidad de separar la cápsula del frasco, con lo cual la operación resulta mucho más cómoda y rápida. Al propio tiempo es imposible que salga el líquido, aún cuando se incline el frasco, si no se comprime la pera -7-.

La cápsula -1- puede presentar de fábrica el orificio -4- obturado por una fina membrana -8-, a modo de precinto de garantía, la cual puede taladrarse fácilmente en el momento de usar por primera vez el frasco.



7 11 F 3

Serán independientes del objeto de la invención, los materiales empleados en la construcción de los distintos elementos que la integran, formas y dimensiones de los mismos, y cuantos detalles accesorios puedan presentarse, siempre y cuando no afecten a su esencialidad.

5.

- . -

N O T A

Se reivindica como objeto del presente modelo de utilidad:

10. 1. Tapón cuentagotas, que está constituido esencialmente por una cápsula acoplable a la boca del frasco, dotada en su pared superior de un orificio situado en el fondo de un rehundido, del cual parte un pico vertedor en plano inclinado, decreciente hacia dicho rehundido, de cuya cápsula emerge una pera elástica, que al comprimirla, provoca la salida del líquido por el orificio y su caída gota a gota por el pico vertedor.

15. 2. Tapón cuentagotas, según la reivindicación anterior, que se caracteriza esencialmente por el hecho de que el orificio de salida está obturado por una membrana a modo de precinto, que puede taladrarse fácilmente

20. al usar el tapón cuentagotas por primera vez.

3. Tapón cuentagotas.

Todo ello según como queda descrito y reivindi-

79078



FEB 11 1960

cado en la presente memoria descriptiva que consta de cinco hojas foliadas, escritas a máquina por una sola cara.

Barcelona, a 11 de febrero de 1960

TERMOPLAST, S. A.

p.a.

A large, stylized handwritten signature in black ink is written over the 'p.a.' text. The signature is highly cursive and extends horizontally across the page.

Fig. 1

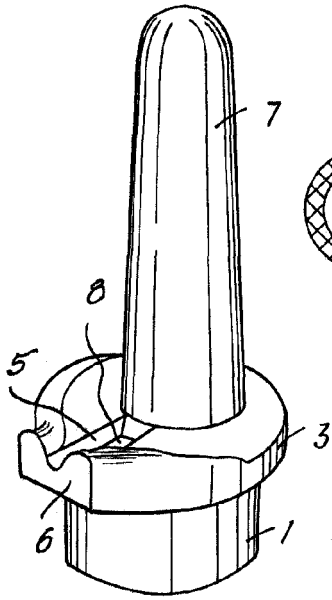
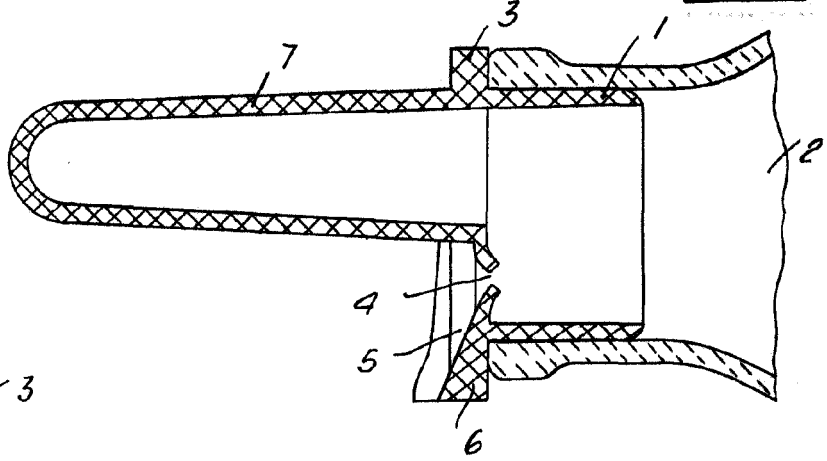


Fig. 3



1 79078

Fig. 2

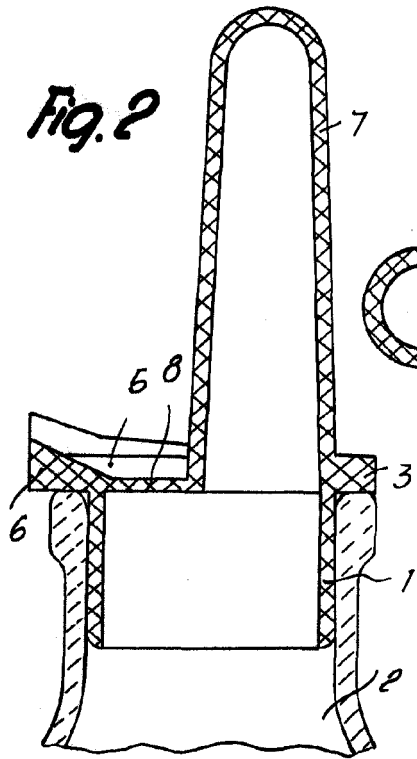
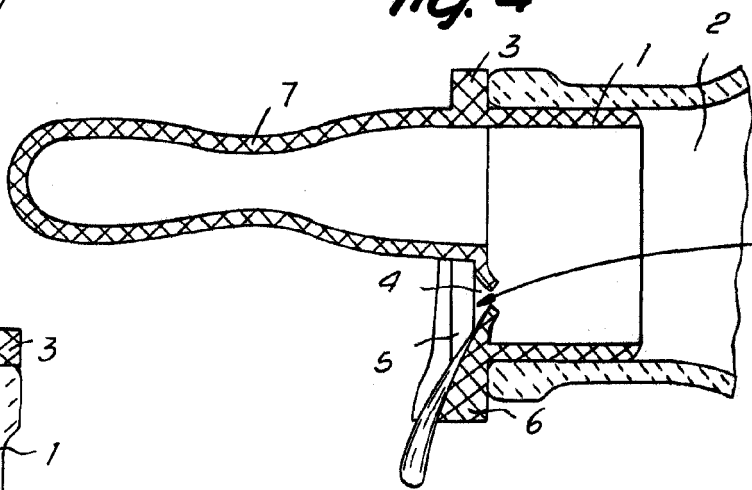


Fig. 4



1 79078

Barcelona, 11 Febrero 1960
Termoplast, S.A.

M. a.

6376