

79070

25 FEB 1960



79070

M O D E L O D E U T I L I D A D
por VEINTE años

en España, a favor de Dn. Angel SOTO BOYANO, domiciliado en
Valleadolid, c/.San.Quirce 10, por;

5.- "NUEVO PIE-SOPORTE PARA MESAS".

M E M O R I A D E S C R I P T I V A .

10.-

El presente registro de Modelo Utilidad, tiene por ob-
jeto garantizar a su concesionario la explotación, exclusiva
en todo el territorio español, de un nuevo pie-soporte para me-
sas, tal como su enunciado indica, se describe a continuación y
se representa en forma grafica en la hoja de dibujos adjunta.

15.-

El recurrente, tras largos estudios y practicas llevadas
a cabo en secreto, ha ideado la creación de un pi'e-soporte para
mesas, que dadas las especiales características con que ha sido
concebido, y que se describen en el transcurso de la presente
memoria descriptiva, aportan a la función a que se destinan, una
acción y efectos nuevos y desconocidos hasta la fecha.

20

Esencialmente la invención consiste en dotar a un vés-
tago central, por su parte superior de unos largueros en forma
de cruz, reforzados por unos travesaños en escuadra, cuyo conjunto

25 FEB

25 FEB 1960



sirve de base para sustentar la tabla de la mesa.

25.-

De la parte inferior del vástago central, que es cuadrado, parten cuatro brazos, uno por cada cara, cuyos brazos van en disminución hacia el extremo opuesto, donde finalizan en sendos tacos metálicos, dotados por su cara inferior de correspondientes orificios ciegos, los cuales van dotados de hilos de rosca. Dichas roscas se relacionan con un vástago roscado que es portador en su parte central de un disco hueco inferiormente, de forma que una vez roscadas los cuatro discos y posados sobre el suelo, el conjunto del pié y mesa, estas pueden ser giradas a derecha e izquierda, a fin de que las cuatro posen perfectamente en el suelo, momento éste en que la mesa está perfectamente nivelada y por consiguiente sin "cojear".

30.-

35.-

A fin de facilitar la comprensión del invento, se ha dotado a la presente memoria descriptiva de una hoja de dibujos en la que con números se han representado las diferentes partes de que se compone y que se corresponden entre sí.

40.-

La fig. 1a, es una vista en perspectiva del conjunto en corte seccional del vástago central en la que -1- y -2- son los largueros en cruceta que sirven para sustentación del tablero, -3- travesaños que refuerzan a los largueros, -4- vástago o pié derechos central, -5- cuatro brazos que van de mayor a menor hacia sus extremos opuestos, -6- tacos sujetos a los cuatro brazos, -7- vástago roscado que tiene por base un disco hueco inferiormente.

45.-

50.-

La fig. 2a, es una vista en corte longitudinal del sistema de patas regulables, en la que -5- es una fracción de uno de los brazos inferiores, -6- taco soporte, -7- vástago roscado, -8- disco unido al vástago roscado -7-, -9- orificio ciego



25 FEB 1960

que lleva por la parte inferior el taco soporte.

Descritas suficientemente las principales características del invento, se hace constar a los efectos oportunos, que, tanto la forma, tamaño, dimensiones, materiales a emplear y modos de llevarlo a la práctica, podrán ser objeto de variación, siempre que con ello, no se cambie, altere, o modifique la idea fundamental del invento.

55.-

Se declaran de propiedad y novedad, para todo el territorio nacional, las siguientes:

REIVINDICACIONES.

60.-

1a.-Nuevo pie-soporte para mesas, caracterizado, por que se ha previsto, dotar a un pie derecho, central, y por su parte superior, de unos largueros en cruz, reforzados por un travesaño por cada lado que se afianzan sobre el vástago central, caracterizándose además, porque la parte opuesta o sea la inferior,

65.-

lleva en cada uno de sus cuatro lados unos brazos que van del centro hacia afuera en disminución, finalizando en sendos tacos metálicos, dotados por su cara inferior de correspondientes orificios ciegos, los que van dotados de hilos de rosca. Dichas

70.-

rosca se relacionan con un vástago roscado que es portador en su parte central de un disco hueco inferiormente, de forma que una vez roscados los cuatro discos y posada sobre el suelo el conjunto de pie y mesa, estos pueden ser girados a derecha e izquierda a fin de que los cuatro puntos de apoyo posen sobre el suelo, momento éste en que la mesa estará perfectamente nivelada.

75.-

2a.-NUEVO PIE-SOPORTE PARA MESAS"

Tal y como queda descrito en la precedente memoria descriptiva que consta de tres hojas escritas a máquina por una sola de sus caras y otra de dibujos que la ilustran.

80.-

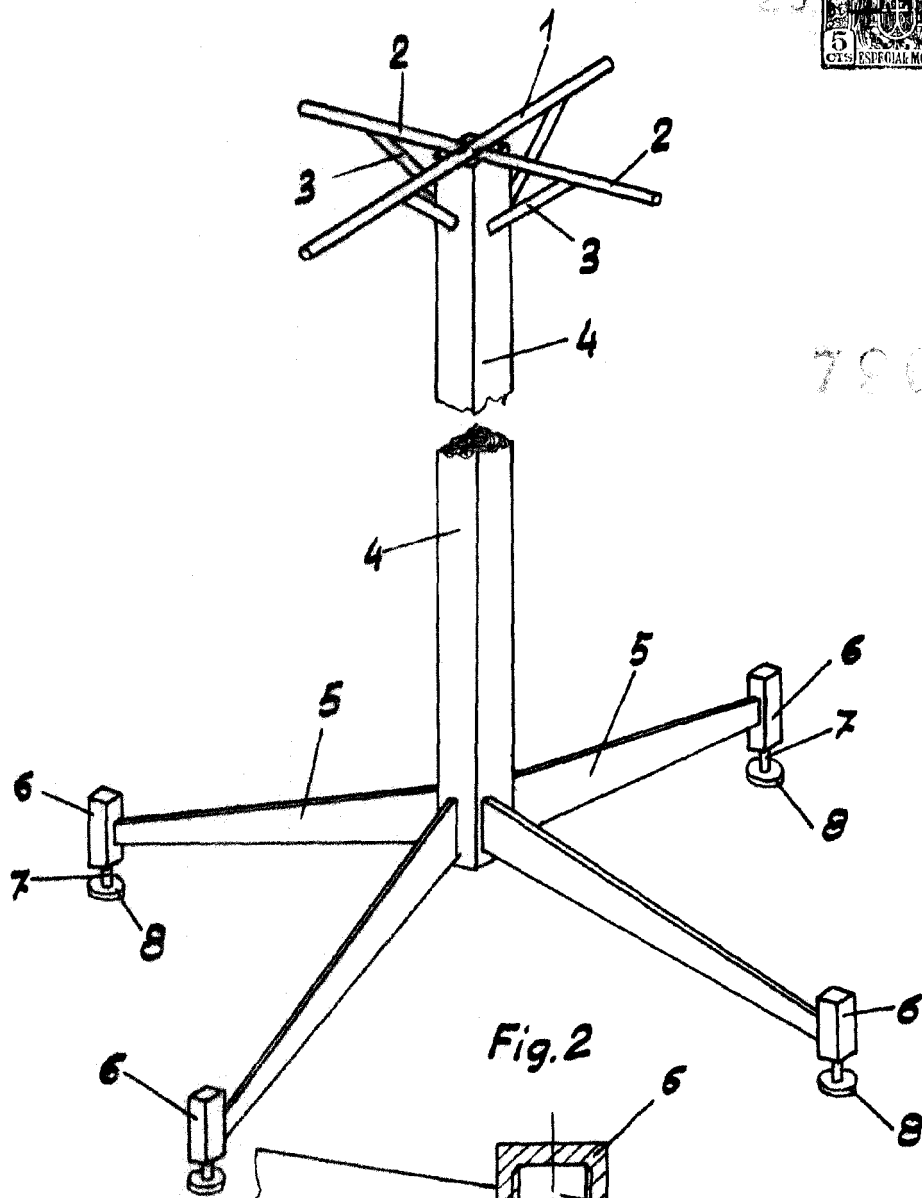
81.-

Madrid 25 Febrero 1960.

C. RODRIGUEZ DE RIVAS

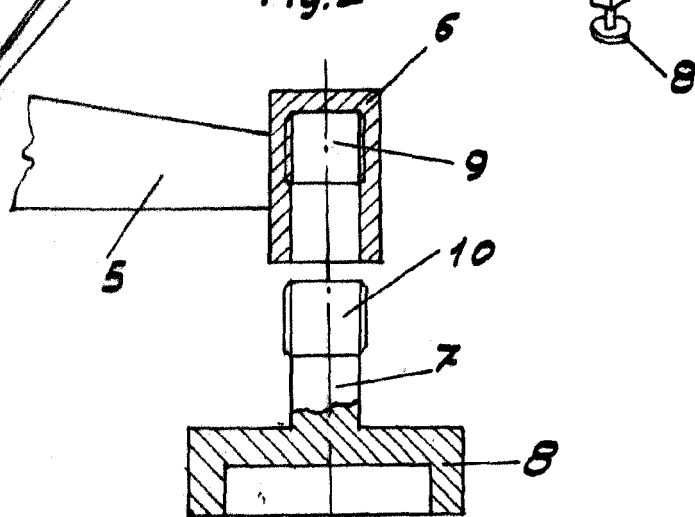
[Handwritten signature]

Fig. 1



78070

Fig. 2



Madrid - 25-2-959.
P.A.

Escala variable

J. Rodriguez de Rivas